

# ProWINCH



Manual del Usuario  
y Advertencias de Seguridad  
**PLUMAS PESCANTE SERIES  
PWPHW, PWPHM y PWPHP**

## Modelos

### Plumas Pescantes Hidráulicas con Base Giratoria

#### Modelos



### Plumas Pescantes Hidráulicas de Taller

#### Modelos



Servicio al Cliente, Asesoría y detalles de la Garantía:

Chile	<a href="http://www.prowinch.cl">www.prowinch.cl</a>
Peru	<a href="http://www.prowinch.pe">www.prowinch.pe</a>
Colombia	<a href="http://www.prowinch.co">www.prowinch.co</a>
Costa Rica y Nicaragua	<a href="http://www.prowinch.cr">www.prowinch.cr</a>
México	<a href="http://www.prowinch.mx">www.prowinch.mx</a>

\* Información y artículos adicionales en [www.prowinch.com](http://www.prowinch.com).

\* Guarde este manual para futuras consultas.

\* Preste mucha atención a las Reglas de Operación Segura, Advertencias y Precauciones.

\* Si usted utiliza su equipo de forma debida y solo para lo que fue diseñada, usted disfrutará de años de uso seguro y confiable.

## Índice

Introducción .....	3
Reglas Generales de Seguridad .....	3
Especificaciones del Producto: Plumas Pesc. Hidr. con Base Giratoria .....	5
Diagrama y Lista de Materiales .....	6
Set de calcomanías para PWPHW202 .....	7
Set de calcomanías para PWPHW203 y PWPHW10.....	8
Especificaciones del Producto: Plumas Pesc. Hidr. de Taller .....	9
Diagrama y Lista de Materiales .....	10
Set de calcomanías para PWHM212.....	11
Set de calcomanías para PWPHM221.....	12
Set de calcomanías para PWPHM222.....	13
Especificaciones del Producto: Plumas Pesc. Hidr. Móviles Heavy Duty.....	14
Diagrama y Lista de Materiales .....	14
Set de Calcomanías PWPHM231.....	15
Especificación del Producto: PWPHP08 .....	16

## Introducción

Este producto tiene distintas características para hacer que el uso de este equipo sea más agradable y placentero. En el diseño de este producto se ha dado la máxima prioridad a la Seguridad, excelente desempeño y fiabilidad, por lo que es fácil de mantener y operar.

## Advertencia:



El funcionamiento de cualquier herramienta puede hacer que objetos extraños sean arrojados a los ojos, lo que puede causar daños graves a la vista. Antes de comenzar la operación, póngase siempre gafas de seguridad o gafas de seguridad con protección lateral y una protección de cara completa cuando sea necesario. Se recomienda el uso de protecciones por encima de los anteojos o lentes de seguridad estándar, con protección lateral. Siempre use protección ocular con la marca de cumplimiento de la norma ANSI Z87.1.

## Reglas generales de seguridad y mantenimiento

Cuando utilice herramientas, siempre se deben seguir precauciones básicas de seguridad para reducir el riesgo de lesiones personales y daños al equipo. Lea todas las instrucciones antes de usar la herramienta.

- Condiciones del área de trabajo. Las áreas desordenadas invitan a lesiones y accidentes.
- Condiciones del área de trabajo adicionales. No utilice máquinas o herramientas eléctricas en ubicaciones húmedas o mojadas. No lo exponga a la lluvia. Mantenga el área de trabajo bien iluminada.
- Fuera del alcance de los niños: Menores no son permitidos permitido en el área de trabajo. No deje que manejan máquinas, herramientas o cables de extensión.
- Guarde el equipo inactivo. Cuando no está en uso, las herramientas deben guardarse en un lugar seco para inhibir la oxidación. Siempre asegure las herramientas y manténgalas fuera del alcance de los niños u otras personas no autorizadas.
- Utilice la herramienta adecuada para el trabajo. No intente forzar una pequeña herramienta o accesorio para hacer el trabajo de una herramienta industrial más grande. Hay ciertas aplicaciones para las que esta herramienta fue diseñada. Hará el trabajo mejor y de forma más segura a la velocidad para la cual está destinado. No modifique esta herramienta y no utilice esta herramienta para un propósito diferente al que está previsto.
- Vista correctamente. No use ropa suelta o joyas, ya que pueden quedar atrapados en las piezas móviles. Se recomienda ropa de seguridad y protección, eléctricamente no conductores y calzado antideslizante cuando se está trabajando. Use cubierta de pelo restrictiva para contener el cabello largo.

- Utilice protección para los ojos. Siempre use anteojos de seguridad de alta resistencia aprobados por ANSI debajo de una máscara completa durante el uso. Además, use guantes de trabajo de máxima protección.
- No se estire. Mantenga la postura y el equilibrio en todo momento. No trate de pasar o estirarse sobre máquinas que están en funcionamiento o que representan un peligro.
- Mantenga las herramientas en óptimo estado. Mantenga el equipo en óptimas condiciones, piezas y pernos apretados, limpios y libres de óxido para un mejor y más seguro rendimiento. Las manillas deben mantenerse limpias, secas y libres de óxido, aceite y grasa en todo momento.
- Cuidado y Mantenimiento del Hidráulico: Mantenga la pluma retraída con el fin de que el vástago de la gata quede protegido de agentes externos. Opere cada 3 meses el sistema hidráulico y verifique la limpieza y lubricación, en caso de inicio de oxidación limpie y lubrique la superficie cromada.
- Almacenaje: Mantenga el equipo en un lugar seco y protegido de agentes abrasivos, corrosivos y/o químicos.
- Asegure el libre paso. Retire herramientas y otros objetos de la zona de trabajo antes de comenzar la maniobra.
- Quédate alerta. Mire lo que está haciendo, use el sentido común. No utilice ninguna herramienta cuando esté cansado.
- Compruebe si hay piezas dañadas. Antes de utilizar cualquier herramienta, cualquier pieza que esté dañada debe ser revisada cuidadosamente para determinar si funcionará correctamente y desempeñará la función prevista. Cualquier pieza que esté dañada debe ser reemplazada.
- Mantenimiento, Repuestos y Accesorios. Al realizar mantenimiento use sólo piezas de repuesto originales Prowinch. El uso de cualquier otra parte anulará la garantía. Utilice sólo los accesorios compatibles con este equipo.
- No utilice este equipo bajo la influencia de alcohol o drogas. Si está consumiendo medicamentos lea las etiquetas de advertencias para determinar si su juicio o los reflejos se deterioran. Si hay alguna duda, no utilice la herramienta. Advertencia

## Advertencia



Las advertencias, precauciones, manual no puede cubrir todas las condiciones y situaciones posibles que puedan ocurrir. Se debe entender por el operador que el sentido común y la prudencia son factores que no se pueden incluir en este producto, sino que debe ser suministrado por el operador.

Nota: En ocasiones debido al transporte puede ingresar aire en la gata hidráulica, causando deficiencia y pobre desempeño en el izaje. En este caso será necesario y en posición de trabajo, subir y bajar la pluma abriendo la válvula en sentido contrario al reloj y ayudándola con la mano hasta contraerse totalmente.

## Especificaciones del producto

### Plumas Pescantes Hidráulica con Base Giratoria

#### PWPHW202

Capacidad Izaje Máxima 450 Kg. Capacidad Recomendada según Norma ANSI/ASME PALD2009 375 Kg.  
 Altura Máxima de Izaje desde la base 2015 mm.  
 Altura Mínima de Izaje desde la Base 580 mm.  
 Radio Máximo 1320 mm.  
 Radio Mínimo 900 mm.  
 Base 270 x 270 mm.  
 Rotación 360°.  
 Peso 45 Kg.



	Pos. 1	Pos. 2	Pos. 3	Pos. 4	
<b>PWPHW202</b>	450	225	n/a	n/a	MAX
<b>(Kg)</b>	375	187	n/a	n/a	Recomendado Según Norma

#### PWPHW203

Capacidad Izaje Máxima 900 Kg. Capacidad Recomendada según Norma ANSI/ASME PALD2009 750 Kg.  
 Altura Máxima de Izaje desde la base 2015mm.  
 Altura Mínima de Izaje desde la Base 580mm.  
 Radio Máximo 1320mm.  
 Radio Mínimo 900mm.  
 Base 270 x 270 mm.  
 Rotación 360°.  
 Peso 55Kg.



	Pos. 1	Pos. 2	Pos. 3	Pos. 4	
<b>PWPHW203</b>	900	450	n/a	n/a	MAX
<b>(Kg)</b>	750	375	n/a	n/a	Recomendado Según Norma

#### PWPHW10

Capacidad Izaje Máxima 1.000 Kg. Capacidad Recomendada según Norma ANSI/ASME PALD2009 833 Kg.  
 Altura Máxima de Izaje desde la base 2514 mm.  
 Altura Mínima de Izaje desde la Base -1000 mm.  
 Radio Máximo 1640 mm.  
 Radio Mínimo 900 mm.  
 Base 280 x 280 mm x 22 mm.  
 Patron pernos base 220 x 220 mm.  
 Rotación 360°.  
 Peso 103 Kg.



	Pos. 1	Pos. 2	Pos. 3	Pos. 4	
<b>PWPHW10</b>	1000	750	500	250	MAX
<b>(Kg)</b>	833	625	415	208	Recomendado Según Norma

Nota:

Capacidad Máxima considera Factor Extra 25%

Capacidad Recomendada considera Factor Extra 50%

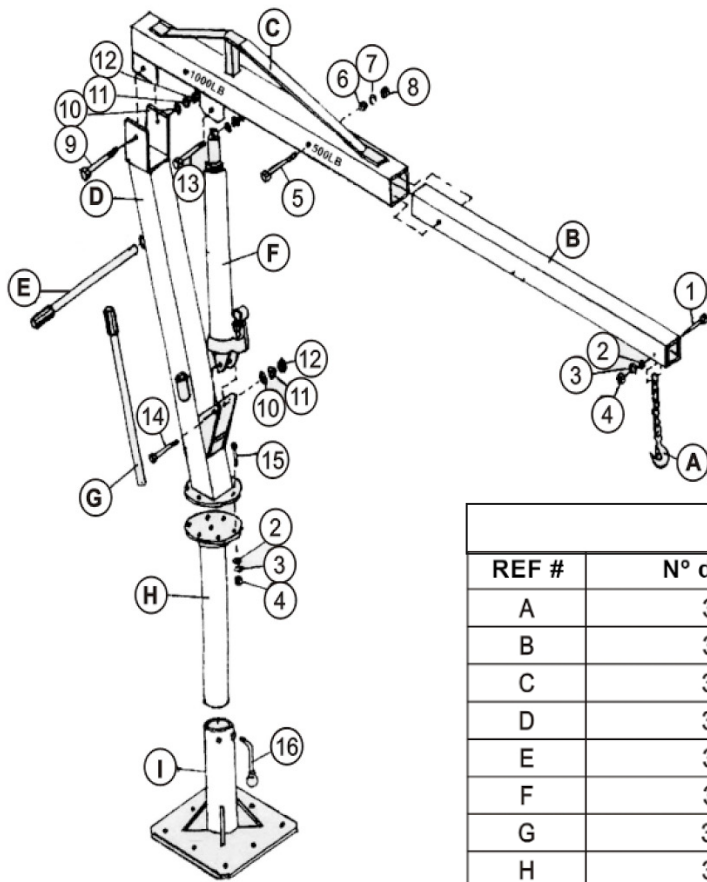
Ejemplo:

Test Equipo 1.250Kg

Cap. Max 1.000 Kg

Cap. Rec. 833 Kg (Según Norma PALD2009)

## Diagrama



## Lista de Partes

REF #	Nº de Parte	Descripción	Cant.
A	3094A	Cadena y Gancho	1
B	3094B	Extensión de la Pluma	1
C	3094C	Pluma	1
D	3094D	Mástil	1
E	3094E	Palanca	1
F	3094F	Gata	1
G	3094G	Manilla Gata	1
H	3094H	Estructura Giratoria	1
I	3094I	Base	1
1	3094001	Perno M 12x75	1
2	3094002	Arandela $\varnothing$ 12	6
3	3094003	Arandela de Seguridad $\varnothing$ 12	6
4	3094004	Tuerca M12	6
5	3094005	Perno M14x90	1
6	3094006	Arandela $\varnothing$ 14	2
7	3094007	Arandela de Seguridad $\varnothing$ 14	2
8	3094008	Tuerca M14	2
9	3094009	Perno 16x110	1
10	3094010	Arandela $\varnothing$ 16	3
11	3094011	Arandela de seguridad $\varnothing$ 16	3
12	3094012	Tuerca M16	3
13	3094013	Perno M 16x80	1
14	3094014	Perno M 16x80	1
15	3094015	Perno M 16x80	6
16	3094016	Ajuste de Giro	1

## Set de Autoadhesivos para PPHW202



PPHW202			
<b>Pluma Hidráulica</b>		<b>Capacidad Máxima</b>	<b>450 kg</b>
<b>360° 450Kg</b>		Capacidad Recomendada según Standard ANSI/ASME PALD2009 375Kg	
<a href="http://www.prowinch.com">www.prowinch.com</a>			

	
<b>PPHW202</b> <b>Pluma Hidráulica 360°</b>	
<b>INSTRUCCIONES</b>	
Antes de realizar cualquier movimiento lea y comprenda las Instrucciones.	
	
<b>ADVERTENCIAS DE SEGURIDAD</b>	
<b>Para izar:</b> gire la válvula hacia la derecha y accione el gato hidráulico.	
<b>Para bajar:</b> gire la válvula lentamente hacia la izquierda.	
<b>Para agregar aceite:</b> baje completamente la pluma y agregue aceite para gatas hasta el nivel.	
<b>PRECAUCION</b>	
<ul style="list-style-type: none"><li>● Este producto solo es apto para izaje, no para mantener cargas suspendidas.</li><li>● Asegure la carga inmediatamente luego de haberla izado.</li><li>● No sobrepase las capacidades indicadas para cada posición.</li></ul>	
<a href="http://www.prowinch.com">www.prowinch.com</a>	

<b>Advertencia</b>					
<ul style="list-style-type: none"><li>● Lea y entienda completamente el manual de usuario antes de usar.</li><li>● No sobrepase las capacidades indicadas para cada posición.</li><li>● Nunca se exponga debajo, en frente o al lado de la carga.</li><li>● Revise las conexiones periódicamente, asegúrelas y reemplazelas cuando sea necesario.</li><li>● Siempre use los elementos de protección. Botas, Guantes y lentes de seguridad aprobados.</li><li>● No apto para izaje de personas.</li></ul>					
<a href="http://www.prowinch.com">www.prowinch.com</a>					



## Set de Autoadhesivos para PPHW203

PPHW203			
<b>Pluma Hidráulica</b>		<b>Capacidad Máxima</b> <b>900 kg</b>	Capacidad Recomendada según Standard ANSI/ASME PALD2009 750Kg
<b>360° 900Kg</b>			
<a href="http://www.prowinch.com">www.prowinch.com</a>			

<b>Advertencia</b>		
<ul style="list-style-type: none"><li>• Lea y entienda completamente el manual de usuario antes de usar.</li><li>• No sobrepase las capacidades indicadas para cada posición.</li><li>• Nunca se exponga debajo, en frente o al lado de la carga.</li><li>• Revise las conexiones periódicamente, asegúrelas y reemplazelas cuando sea necesario.</li><li>• Siempre use los elementos de protección. Botas, Guantes y lentes de seguridad aprobados.</li><li>• No apto para izaje de personas.</li></ul>		
<a href="http://www.prowinch.com">www.prowinch.com</a>		

	
<b>PPHW203</b> <b>Pluma Hidráulica 360°</b>	
<b>INSTRUCCIONES</b>	
Antes de realizar cualquier movimiento lea y comprenda las Instrucciones.	
	
<b>ADVERTENCIAS DE SEGURIDAD</b>	
<p><b>Para izar:</b> gire la válvula hacia la derecha y accione el gato hidráulico.</p> <p><b>Para bajar:</b> gire la válvula lentamente hacia la izquierda.</p> <p><b>Para agregar aceite:</b> baje completamente la pluma y agregue aceite para gatas hasta el nivel.</p>	
<b>PRECAUCION</b>	
<ul style="list-style-type: none"><li>• Este producto solo es apto para izaje, no para mantener cargas suspendidas.</li><li>• Asegure la carga inmediatamente luego de haberla izado.</li><li>• No sobrepase las capacidades indicadas para cada posición.</li></ul>	
<a href="http://www.prowinch.com">www.prowinch.com</a>	

## Calcomanía para PPHW10

<b>Advertencia</b>		
<ul style="list-style-type: none"><li>• Lea y entienda completamente el manual de usuario antes de usar.</li><li>• No sobrepase las capacidades indicadas para cada posición.</li><li>• Nunca se exponga debajo, en frente o al lado de la carga.</li><li>• Revise las conexiones periódicamente, asegúrelas y reemplazelas cuando sea necesario.</li><li>• Siempre use los elementos de protección. Botas, Guantes y lentes de seguridad aprobados.</li><li>• No apto para izaje de personas.</li></ul>		
<a href="http://www.prowinch.com">www.prowinch.com</a>		



## Especificaciones del Producto

### Plumas Pescantes Hidráulicas de Taller

#### PWPHM212



Capacidad Izaje Máxima 1.000 Kg. Capacidad Recomendada según Norma ANSI/ASME PALD2009 833 Kg.  
 Altura Máxima de Izaje desde la base 2115mm  
 Peso 76Kg

	Pos. 1	Pos. 2	Pos. 3	Pos. 4	
<b>PWPHM212</b>	1000	750	500	250	MAX
(Kg)	833	625	415	208	Recomendado Según Norma

#### PWPHM221



Capacidad Izaje Máxima 2.000Kg. Capacidad Recomendada según Norma ANSI/ASME PALD2009 1.667Kg.  
 Altura Máxima de Izaje desde la base 2350 mm  
 Peso 85 Kg

	Pos. 1	Pos. 2	Pos. 3	Pos. 4	
<b>PWPHM221</b>	2.000	1.500	1.000	500	MAX
(Kg)	1.667	1.250	833	415	Recomendado Según Norma

#### PWPHM222

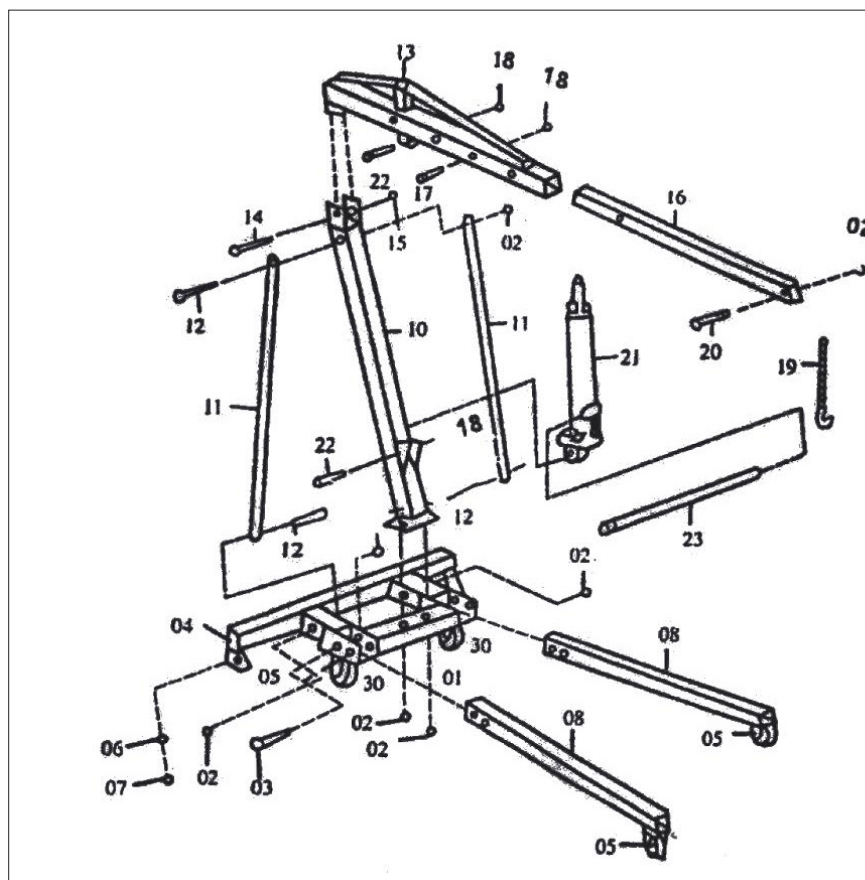


Capacidad Izaje Máxima 2.000 Kg. Capacidad Recomendada según Norma ANSI/ASME PALD2009 2.000Kg.  
 Altura Máxima de Izaje desde la base 2170mm  
 Peso 112Kg

	Pos. 1	Pos. 2	Pos. 3	Pos. 4	
<b>PWPHM221</b>	2.000	1.500	1.000	500	MAX
(Kg)	2.000	1.500	1.000	500	Recomendado Según Norma

Nota:  
 Capacidad Máxima considera Factor Extra 25%  
 Capacidad Recomendada considera Factor Extra 50%  
 Ejemplo:  
 Test Equipo 1.250Kg  
 Cap. Max 1.000 Kg  
 Cap. Rec. 833 Kg (Según Norma PALD2009)

## Diagrama



### Lista de Partes

Nº de Parte	Descripción	Cantidad
1	Base Pluma	1
2	Pernos M14	6
3	Pasador M16x110	4
5	Rueda Giratoria	2
8	Pasador M16x110	4
10	Mástil	1
11	Tensores Mástil	2
12	Perno M12x90	3
13	Pluma	1
14	Perno M16x120	1
15	Tuerca M20	1
16	Extensión Pluma	1
17	Perno M16x90	1
18	Tuerca M16	3
19	Cadena y Gancho	1
20	Perno M14x80	1
21	Gata Hidráulica	1
22	Perno M16x75	1
23	Palanca de la Gata	1
30	Rueda Giratoria	2

## Set de Autoadhesivos para PWPHM212

PWPHW212

### Pluma Hidráulica de Taller 1.000 kg

Capacidad Máxima 1.000 Kg.  
Capacidad recomendada según Norma ANSI/ASME PALD2009 833 kg

- Lea y entienda completamente el manual de usuario antes de usar.
  - Al ensamblar la Pluma de Taller todas las partes deben quedar correctamente instaladas y ajustadas.
  - No sobrepasar las capacidad especificada para cada posición de la pluma.
  - Antes de desplazar la pluma con carga bájela hasta el punto mas bajo posible.
  - No permita que la carga se balancee violentamente, controle el descenso de forma suave.
  - Esta Pluma de Taller está diseñada para operar solo en superficies lisas y con la resistencia suficiente.
  - No sobre extienda las extensiones de las bases por sobre el límite indicado.
  - Cuando use la Pluma, las extensiones de bases cortas y largas deben ser extendidas y aseguradas en su punto máximo.
  - Cuando no use o almacene la Pluma, esta debe guardarse en su posición mas baja, con la gata hidráulica totalmente contraída.
- La omisión de esta advertencia puede anular la garantía del producto.
- Siempre use los elementos de protección. Botas, Guantes y lentes de seguridad aprobados.
  - No apto para Izaje de personas.



**ProWINCH**

www.prowinch.com

**ProWINCH**

### Gata Hidráulica 3T

#### INSTRUCCIONES

Antes de realizar cualquier movimiento lea y comprenda las Instrucciones.



#### ADVERTENCIAS DE SEGURIDAD

**Para izar:** gire la válvula hacia la derecha y accione el gato hidráulico.

**Para bajar:** gire la válvula lentamente hacia la izquierda.

**Para agregar aceite:** baje completamente la pluma y agregue aceite para gatas hasta el nivel.

#### PRECAUCION

- Este producto solo es apto para izaje, no para mantener cargas suspendidas.
- Asegure la carga inmediatamente luego de haberla izado.
- No sobrepase las capacidades indicadas para cada posición.

www.prowinch.com

### Advertencia



**ProWINCH**

- Lea y entienda completamente el manual de usuario antes de usar.
- No sobrepase las capacidades indicadas para cada posición.
- Nunca se exponga debajo, en frente o al lado de la carga.
- Revise las conexiones periódicamente, asegúrelas y reemplazelas cuando sea necesario.
- Siempre use los elementos de protección. Botas, Guantes y lentes de seguridad aprobados.
- No apto para Izaje de personas.

www.prowinch.com

## Set de Autoadhesivos para PWPHM221

PWPHW221

### Pluma Hidráulica de Taller 2.000 kg

Capacidad Máxima 2.000 Kg  
Capacidad recomendada según Norma ANSI/ASME BLD2009 1.667 kg

- Lea y entienda completamente el manual de usuario antes de usar.
  - Al ensamblar la Pluma de Taller todas las partes deben quedar correctamente instaladas y ajustadas.
  - No sobrepasar las capacidad especificada para cada posición de la pluma.
  - Antes de desplazar la pluma con carga bájela hasta el punto mas bajo posible.
  - No permita que la carga se balancee violentamente, controle el descenso de forma suave.
  - Esta Pluma de Taller está diseñada para operar solo en superficies lisas y con la resistencia suficiente.
  - No sobre extienda las extensiones de las bases por sobre el límite indicado.
  - Cuando use la Pluma, las extensiones de bases cortas y largas deben ser extendidas y aseguradas en su punto máximo.
  - Cuando no use o almacene la Pluma, esta debe guardarse en su posición mas baja, con la gata hidráulica totalmente contraída.
- La omisión de esta advertencia puede anular la garantía del producto.
- Siempre use los elementos de protección. Botas, Guantes y lentes de seguridad aprobados.
  - No apto para Izaje de personas.



**ProWINCH**

www.prowinch.com

**ProWINCH**

### Gata Hidráulica 8T

#### INSTRUCCIONES

Antes de realizar cualquier movimiento lea y comprenda las Instrucciones.



#### ADVERTENCIAS DE SEGURIDAD

**Para izar:** gire la válvula hacia la derecha y accione el gato hidráulico.

**Para bajar:** gire la válvula lentamente hacia la izquierda.

**Para agregar aceite:** baje completamente la pluma y agregue aceite para gatas hasta el nivel.

#### PRECAUCION

- Este producto solo es apto para izaje, no para mantener cargas suspendidas.
- Asegure la carga inmediatamente luego de haberla izado.
- No sobrepase las capacidades indicadas para cada posición.

www.prowinch.com

### Advertencia



**ProWINCH**

- Lea y entienda completamente el manual de usuario antes de usar.
- No sobrepase las capacidades indicadas para cada posición.
- Nunca se exponga debajo, en frente o al lado de la carga.
- Revise las conexiones periódicamente, asegúrelas y reemplazelas cuando sea necesario.
- Siempre use los elementos de protección. Botas, Guantes y lentes de seguridad aprobados.
- No apto para Izaje de personas.

www.prowinch.com

## Set de Autoadhesivos para PWPWM222

PWPWM222

### Pluma Hidráulica de Taller 2.000 kg

Capacidad Máxima 2.000 Kg  
Capacidad recomendada según Norma ANSI/ASME BLD2009 2.000 kg

- Lea y entienda completamente el manual de usuario antes de usar.
  - Al ensamblar la Pluma de Taller todas las partes deben quedar correctamente instaladas y ajustadas.
  - No sobrepasar las capacidad especificada para cada posición de la pluma.
  - Antes de desplazar la pluma con carga bájela hasta el punto mas bajo posible.
  - No permita que la carga se balancee violentamente, controle el descenso de forma suave.
  - Esta Pluma de Taller está diseñada para operar solo en superficies lisas y con la resistencia suficiente.
  - No sobre extienda las extensiones de las bases por sobre el límite indicado.
  - Cuando use la Pluma, las extensiones de bases cortas y largas deben ser extendidas y aseguradas en su punto máximo.
  - Cuando no use o almacene la Pluma, esta debe guardarse en su posición mas baja, con la gata hidráulica totalmente contraída.
- La omisión de esta advertencia puede anular la garantía del producto.
- Siempre use los elementos de protección. Botas, Guantes y lentes de seguridad aprobados.
  - No apto para Izaje de personas.



**ProWINCH**

[www.prowinch.com](http://www.prowinch.com)

**ProWINCH**

### Gata Hidráulica 2T

#### INSTRUCCIONES

Antes de realizar cualquier movimiento lea y comprenda las Instrucciones.



#### ADVERTENCIAS DE SEGURIDAD

**Para izar:** gire la válvula hacia la derecha y accione el gato hidráulico.

**Para bajar:** gire la válvula lentamente hacia la izquierda.

**Para agregar aceite:** baje completamente la pluma y agregue aceite para gatas hasta el nivel.

#### PRECAUCION

- Este producto solo es apto para izaje, no para mantener cargas suspendidas.
- Asegure la carga inmediatamente luego de haberla izado.
- No sobrepase las capacidades indicadas para cada posición.

[www.prowinch.com](http://www.prowinch.com)

### Advertencia



**ProWINCH**

- Lea y entienda completamente el manual de usuario antes de usar.
- No sobrepase las capacidades indicadas para cada posición.
- Nunca se exponga debajo, en frente o al lado de la carga.
- Revise las conexiones periódicamente, asegúrelas y reemplazelas cuando sea necesario.
- Siempre use los elementos de protección. Botas, Guantes y lentes de seguridad aprobados.
- No apto para Izaje de personas.

[www.prowinch.com](http://www.prowinch.com)

## Especificaciones del producto

### Plumas Pescantes Hidráulicas Móviles Heavy Duty



#### PWPHM231

Capacidad Izaje Máxima 3.000Kg. Capacidad Recomendada según Norma ANSI/ASME PALD2009 2.500kg.

Altura Máxima de Izaje desde la base 1830mm

Peso 139Kg

	Pos. 1	Pos. 2	Pos. 3	Pos. 4	
<b>PWPHM231</b>	<b>3.000</b>	<b>2.000</b>	<b>1.500</b>	<b>1.000</b>	MAX
<b>(Kg)</b>	<b>2500</b>	<b>1.667</b>	<b>1.250</b>	<b>833</b>	Recomendado Según Norma

Nota:

Capacidad Máxima considera Factor Extra 25%

Capacidad Recomendada considera Factor Extra 50%

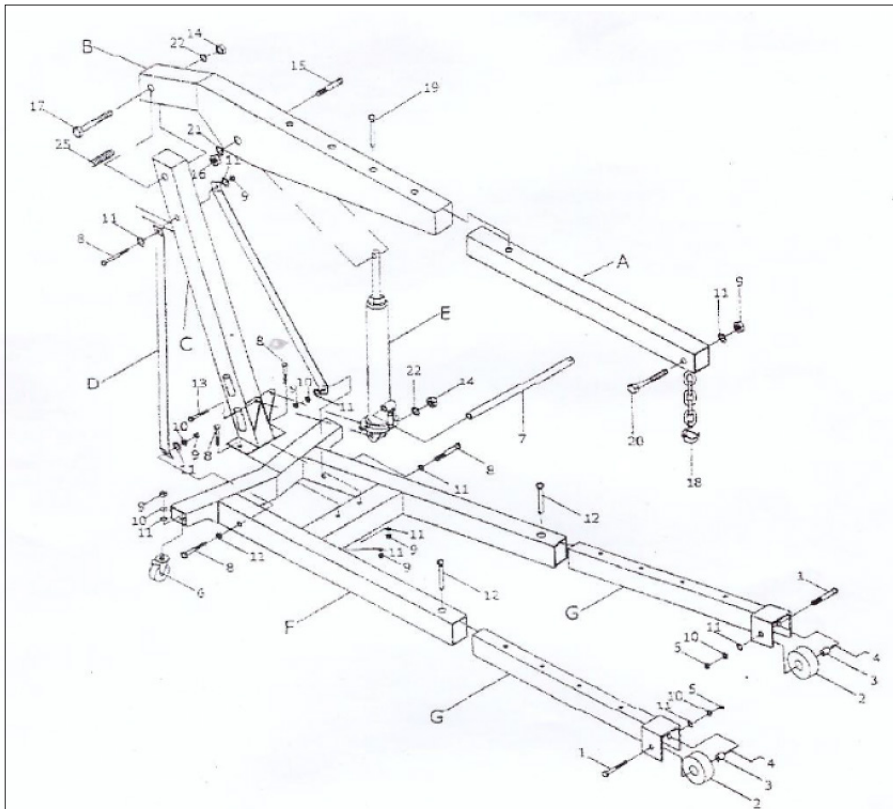
Ejemplo:

Test Equipo 1.250Kg

Cap. Max 1.000 Kg

Cap. Rec. 833 Kg (Según Norma PALD2009)


## Diagrama





### Lista de Partes

Nº de Parte	Descripción	Cantidad
A	Extensión de la Pluma	1
B	Pluma	1
C	Mástil	1
D	Tensores Mástil	2
E	Gata Hidráulica	1
F	Base	1
G	Extensión Soporte	2
1	Perno M16x100	2
2	Rueda	2
3	Buje	2
4	Rodamientos	2
5	Tuerca M16	2
6	Rueda	2
7	Palanca de la Gata	1
8	Perno M16x110	5
9	Tuerca M16	8
10	Arandela de resorte	6
11	Arandela	13
12	Set de Perno M12x20	2
13	Perno M20x100	1
14	Tuerca M20	2
15	Perno M22x125	1
16	Tuerca M22	1
17	Perno M20x135	1
18	Gancho y Cadena	1
19	Pasador	1
20	Perno M16x100	1
21	Arandela ø22	1
22	Arandela ø 20	2

## Set de Autoadhesivos para PWPHM231

<b>PWPHW231</b>	<b>Pluma Hidráulica de Taller 3.000 kg</b> Capacidad Máxima 3.000 Kg Capacidad recomendada según Norma ANSI/ASME PLD2009 2.500 kg
<ul style="list-style-type: none"><li>- Lea y entienda completamente el manual de usuario antes de usar.</li><li>- Al ensamblar la Pluma de Taller todas las partes deben quedar correctamente instaladas y ajustadas.</li><li>- No sobrepasar las capacidad especificada para cada posición de la pluma.</li><li>- Antes de desplazar la pluma con carga bájela hasta el punto mas bajo posible.</li><li>- No permita que la carga se balancee violentamente, controle el descenso de forma suave.</li><li>- Esta Pluma de Taller está diseñada para operar solo en superficies lisas y con la resistencia suficiente.</li><li>- No sobre extienda las extensiones de las bases por sobre el límite indicado.</li><li>- Cuando use la Pluma, las extensiones de bases cortas y largas deben ser extendidas y aseguradas en su punto máximo.</li><li>- Cuando no use o almacene la Pluma, esta debe guardarse en su posición mas baja, con la gata hidráulica totalmente contraída.</li></ul> <p>La omisión de esta advertencia puede anular la garantía del producto.</p> <ul style="list-style-type: none"><li>- Siempre use los elementos de protección. Botas, Guantes y lentes de seguridad aprobados.</li><li>- No apto para izaje de personas.</li></ul>	  <a href="http://www.prowinch.com">www.prowinch.com</a>


<b>Gata Hidráulica 12T</b>
<b>INSTRUCCIONES</b> Antes de realizar cualquier movimiento lea y comprenda las Instrucciones.

<b>ADVERTENCIAS DE SEGURIDAD</b> <b>Para izar:</b> gire la válvula hacia la derecha y accione el gato hidráulico. <b>Para bajar:</b> gire la válvula lentamente hacia la izquierda. <b>Para agregar aceite:</b> baje completamente la pluma y agregue aceite para gatas hasta el nivel.
<b>PRECAUCION</b> <ul style="list-style-type: none"><li>• Este producto solo es apto para izaje, no para mantener cargas suspendidas.</li><li>• Asegure la carga inmediatamente luego de haberla izado.</li><li>• No sobrepase las capacidades indicadas para cada posición.</li></ul>
<a href="http://www.prowinch.com">www.prowinch.com</a>

<b>Advertencia</b>		
<ul style="list-style-type: none"><li>• Lea y entienda completamente el manual de usuario antes de usar.</li><li>• No sobrepase las capacidades indicadas para cada posición.</li><li>• Nunca se exponga debajo, en frente o al lado de la carga.</li><li>• Revise las conexiones periódicamente, asegúrelas y reemplazelas cuando sea necesario.</li><li>• Siempre use los elementos de protección. Botas, Guantes y lentes de seguridad aprobados.</li><li>• No apto para izaje de personas.</li></ul>		
<a href="http://www.prowinch.com">www.prowinch.com</a>		

## Especificaciones del producto

### Pluma Pescante 800 Kg.



#### PWPHP08

Capacidad Izaje Máxima 800Kg. Capacidad Recomendada según Norma ANSI/ASME PALD2009 667 Kg.

Altura Máxima de Izaje desde la base 2.000 mm.

Peso 58,5 Kg

	A	B	C	
<b>Pos. 3</b>	800	700	500	MAX
<b>Pos. 2</b>	700	600	400	
<b>Pos. 1</b>	600	500	300	

Nota:  
 Capacidad Máxima considera Factor Extra 25%  
 Capacidad Recomendada considera Factor Extra 50%  
 Ejemplo:  
 Test Equipo 1.250Kg  
 Cap. Max 1.000 Kg  
 Cap. Rec. 833 Kg (Según Norma PALD2009)

PLUMA PARA MAX. 800 Kg en Doble Línea posición A3  
 PLUMA PARA MAX. 300 Kg en Doble Línea posición C1

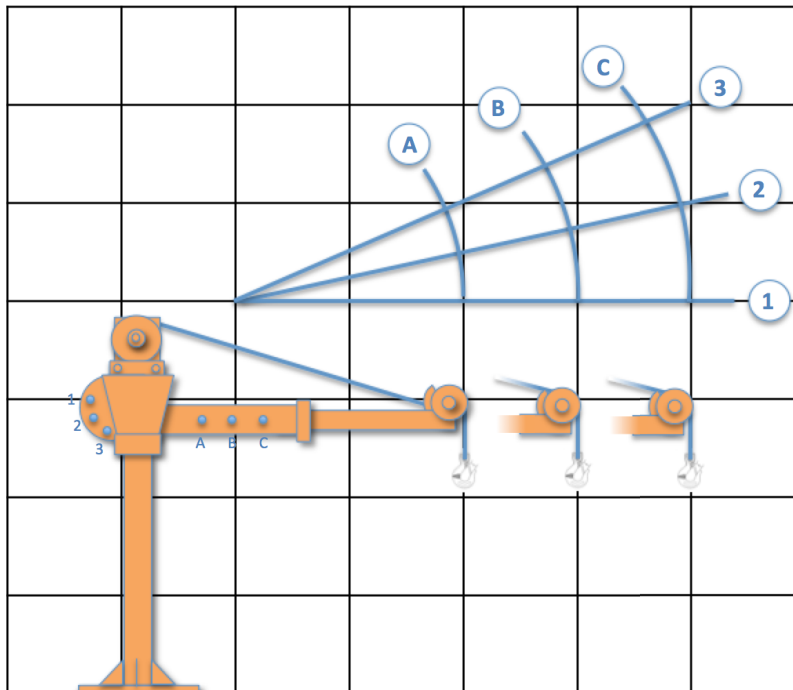
Pluma Testeada a 1050 Kg. en posición A3  
 Norma ANSI/ASME PALD 2005 ok Izaje para 840 Kg.  
 Norma ANSI/ASME PALD 2009 ok Izaje para 700 Kg. Recomendado  
 Norma ANSI/ASME PALD 2009 ok Soporte para 500 Kg.

Winch Testeado en 1 línea  
 1ª capa a 650Kg. Según Norma ASME B30.7 ok para 520Kg.  
 2ª capa a 525Kg. Según Norma ASME B30.7 ok para 420Kg.

Winch en Doble Línea

Capacidad	Punto Ruptura Mínimo Cable	Freno
1ª capa 1.050 Kg	3.000 Kg en Doble Línea Factor 2 8:1	1250 Kg > 125 / 150% / 200%
capa 840 Kg	3.000 Kg en Doble Línea Factor 3.57:1 ok B30.7	1080 Kg. > 125 / 150% / 200%

Nota: Utilizar el equipo con doble línea.





**Pro** **WINCH**

