

ProWINCH



Manual de Usuario
y Advertencias de Seguridad

**Winches Series
PWY Y PWLDH**

REGISTRO DE PROPIEDAD INTELECTUAL N° 189488
 PROHIBIDA SU REPRODUCCIÓN TOTAL O PARCIAL
 TODOS LOS DERECHOS RESERVADOS
 ES PROPIEDAD DEL AUTOR® PROWINCH
 2014 - V5.2

PROWINCH LLC EMPRESA CON SISTEMA DE GESTIÓN DE CALIDAD CERTIFICADO SEGÚN LA NORMA ISO 9001:2015 -
 Certificación REG: 1875/01 LSQA



DESCARGO DE RESPONSABILIDAD

WINCHES PROWINCH®

Prowinch LLC declara que ha puesto a disposición del Cliente todas y cada una de las advertencias de seguridad relativas al producto adquirido y que, en razón de ello, no asume responsabilidad alguna por los eventuales daños o perjuicios que pudiera sufrir el cliente o terceros a causa o como consecuencia directa o indirecta del incumplimiento u omisión a alguna de las instrucciones o advertencias de seguridad que constan en el **Manual de Usuario y Advertencias de Seguridad** correspondiente a la unidad adquirida.

En este sentido, Prowinch LLC no responderá por accidentes y/o daños a las personas y/o a la propiedad, que resultasen a consecuencia de la negligente utilización del producto.

En ningún caso Prowinch LLC asume ninguna responsabilidad derivada del uso de estas recomendaciones voluntarias, y no ofrece ninguna garantía en relación a ellas. Estas recomendaciones no tienen prioridad sobre las normas vigentes de seguridad de la planta.

Para efectos de hacer valer la Garantía del producto adquirido, Prowinch LLC sólo responderá por eventuales desperfectos cuando sea posible acreditar que el usuario del mismo ha seguido todas y cada una de las advertencias que constan en el **Manual de Usuario y Advertencias de Seguridad** y especialmente las que se reproducen a continuación: el fabricante prohíbe expresamente su uso para levantar personas u objetos sobre ellas.

La información contenida en este manual puede contener errores técnicos o inexactitudes, Prowinch LLC no se hace responsable por errores de digitación, omisión o información errada.

Este manual está sujeto a cambios sin previo aviso. Descargue la última versión en www.prowinch.com

MANUAL WINCHES PROWINCH SERIES PWY y PWLDH

1. PRECAUCIONES GENERALES DE SEGURIDAD 5
2. PRECAUCIONES DE LA OPERACIÓN DEL WINCHE 8
3. PRECAUCIONES DE MANEJO 11
4. PRECAUCIONES DEL MEDIO AMBIENTE 12
5. OPERACIÓN DEL WINCHE 13
6. INSTRUCCIONES DE INSTALACIÓN 15
 a. Instalación del Winche 16
 b. Montaje de la Válvula de Balance 16
 c. Instalación de Cañerías 16
 d. Lubricación 18
 e. Instalación del Cable 18
 f. La capacidad de carga 19
 g. Cálculo de carga 19
 h. Ciclo de Trabajo 19
 i. Capacidad del carro de tirar la carga 20
 j. Cálculo de ángulo de trabajo 20
7. SENTIDO DE ROTACIÓN 21
8. CAPACITACIONES 22
9. MANTENIMIENTO DEL WINCHE 22
10. GARANTÍA 24
11. ESPECIFICACIONES TÉCNICAS 26
 a. Las características y especificaciones del Winche de PWY90S 26
 b. Las características y especificaciones del Winche de PWY68 28
 c. Las características y especificaciones del Winche de PWY100 30
 d. Las características y especificaciones del Winche de PWY100A 32
 e. Las características y especificaciones del Winche de PWY200 34
 f. Las características y especificaciones del Winche de PWY300 36
 g. Las características y especificaciones del Winche de PWY400 38
 h. Las características y especificaciones del Winche de PWLDH20000 41



**Manual de Usuario y Advertencias de Seguridad
Winches Hidráulicos**

Modelos:

PWY90S



PWY68



PWY100



PWY100A



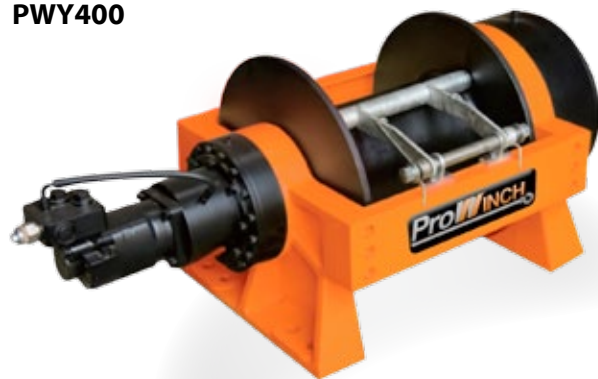
PWY200



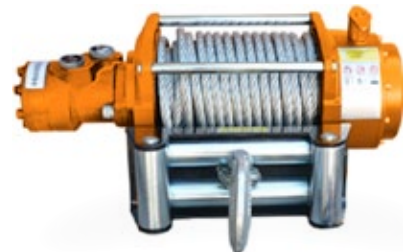
PWY300



PWY400



PWLDH20000



“ Gracias por adquirir un Winche Prowinch®. Este manual describe la operación y el mantenimiento del Winche. Toda la información en esta publicación está basada en la información de producción más nueva que está disponible al momento de imprimir. ”

Cada serie de nuestra línea de productos tiene características de diseño únicas. Nuevas tecnologías patentadas son integradas en nuestros Winches. Los Winches de las series PWY y PWLDH cuentan con características propias: dos velocidades, embrague de un solo eje, control de velocidad y reductor de engranaje. Cuentan con tres posiciones del reductor de engranaje: velocidad más alta, velocidad más lenta y desenrollado de cable libre. Esta nueva tecnología ha hecho que los Winches sean más convenientes y seguros para el usuario.

Aplicaciones del Winche Hidráulico PWY y PWLDH Prowinch:

- a) Minerías: Izaje, Cintas transportadoras, Mantenimiento, Izaje Plataformas de carga, Contrapesos, Sondajes.
- b) Construcción, Centrales de paso, Centrales hidroeléctricas, Izaje carga, Torres, Equipos, Maquinaria.
- c) Industria, Edificios, Materiales, Equipos y carga en general.
- d) Pesqueras, Caletas, Barcasas, Arrastre de embarcaciones, Lanchas, etc.
- e) Múltiple usos similares a los anteriores.

Es importante que lea cuidadosamente este manual antes de utilizar su unidad y guarde las instrucciones para futuras consultas. Si tiene cualquier duda al respecto no dude en contactarse con nosotros en www.prowinch.com

1. PRECAUCIONES GENERALES DE SEGURIDAD

El Winche Prowinch® está diseñado para brindar un servicio seguro y fiable si está operado de acuerdo a las instrucciones. Respete las precauciones para la seguridad personal y para la seguridad de otras personas. Lea y entienda este manual antes de la instalación y operación del Winche.

Su Winche puede generar mucha fuerza y si se usa de forma insegura o incorrecta puede hacer daños, puede causar heridas o muerte. En este manual se encuentran los siguientes símbolos para precaución, avisos y peligro. Haga caso a las notas que siguen los símbolos que están escritos para su seguridad. La operación segura de este dispositivo depende de Usted, el operador.

Uso Obligatorio de:





ATENCIÓN: Este símbolo indica que hay una situación peligrosa que si no se evita puede causar heridas menores o moderadas. Esta nota también es usada para avisar sobre prácticas inseguras.



PELIGRO: Este símbolo indica una situación peligrosa que si no se evita puede causar heridas graves o muerte.



PELIGRO

Tanto los usuarios como todas las personas que se encuentren al alcance del cable de acero o de la proyección de su carga, estarán en todo momento obligados a utilizar los elementos de seguridad exigidos para la operación de esta unidad, a saber: guantes, casco de trabajo, zapatos de seguridad y protección de policarbonato para la vista.



Figura 01



Figura 02
Figura 03



1. Use ropa y protección adecuada:

la salida del cable debe ser por la parte inferior (ver fig.03), de lo contrario el equipo puede sufrir daños debido a fuerzas de torque respecto de su base de apoyo.

- No use ropa suelta ni joyas. Se pueden enganchar en las partes que se mueven.
- Use guantes de cuero cuando toque el cable del Winche. No toque el cable con las manos desnudas ya que cables rotos pueden causar heridas.
- Es recomendable que use zapatos de seguridad antideslizantes.
- Use algún tipo de protección para contener pelo largo.
- Siempre use gafas protectoras. Use algo para proteger toda la cara si está sacando astillas de madera o de metal. Use una mascarilla de respiración para el polvo cuando hay metal, madera y polvo de químicos.

2. No deje que niños se acerquen:

- Nunca permita que niños estén en el área de trabajo. No permita que toquen las máquinas, las herramientas ni los alargadores.

3. Guarde el equipo y las herramientas que no está usando:

- Cuando no están en uso las herramientas deben estar guardadas en un lugar seco para prevenir que se oxiden. Siempre guarde las herramientas y déjelas lejos del alcance de niños.

4. Mantenga las herramientas en buenas condiciones:

- Mantenga las herramientas ordenadas y limpias para un comportamiento seguro. Siga las instrucciones para lubricar y para cambiar los accesorios. Revise los cables de las herramientas y si están dañados llévelos a un técnico autorizado para repararlos. Los mangos siempre deben estar limpios, secos y libres de aceite.

5. Mantenga una distancia segura del Winche:

- Asegúrese que todas las personas estén lejos del cable del

Winche y la carga cuando el Winche está en operación. Es recomendable que esa distancia sea 1,5 veces la longitud del cable. Si el cable se suelta o se rompe, la carga puede azotar y causar daño personal grave o muerte.

- No pase por encima del cable.
- Es necesario asegurar que todos los visitantes y espectadores se queden lejos del área de trabajo.
- Mantenga equilibrio todo el tiempo.

6. No abuse del cable:

- Nunca levante el Winche por el cable ni tire para desconectarlo.
- Aleje el cable del calor, aceite y borde afilados.

7. No haga que el Winche trabaje demasiado:

- Si el motor se pone muy caliente al tocarlo, deténgalo y deje que se enfríe por algunos minutos.
- No mantenga electricidad al Winche si el motor se detiene. (Solo Winche con control eléctrico)
- No exceda la capacidad máxima mostrada en la tabla. Las cargas no deben exceder esas medidas.

8. No encienda el Winche accidentalmente:

- Tenga la precaución de no accionar el funcionamiento del Winche accidentalmente.

9. Revise las partes dañadas:

- Antes de usar cualquier herramienta, revísela para ver si está dañada. Si lo está revísela para determinar si puede cumplir su función. Revise la alineación y ribete de las partes que se mueven. Revise las partes integrantes del montaje ya que si no están en perfectas condiciones, puede hacer que el Winche no funcione bien.

10. Repare el Winche:

- Cuando haga reparaciones al Winche sólo use repuestos Prowinch® originales. El uso de cualquier otro repuesto hará que la garantía caduque y quede sin efecto. Sólo use accesorios fabricados para este Winche.

Precauciones de la Operación del Winche



Precauciones de la Operación del Winche

11. Enrollar el cable:

- Debe llevar guantes de cuero para enrollar el cable. Para enrollar correctamente, es necesario mantener una carga pequeña en el cable. Empiece lo más lejos y lo más al centro que pueda. Camine con la carga en el cable mientras el Winche enrolla.
- No permita que el cable se caiga y no se acerque al Winche.
- Apague el Winche y repita el proceso hasta que sólo quede 1 metro de cable.

12. Asegure el vehículo antes de usar el Winche:

- Asegúrese que el gancho del Winche esté anclado adecuadamente a la estructura (o vehículo) y que ésta pueda sostener la carga total.

2. PRECAUCIONES DE LA OPERACIÓN DEL WINCHE



ATENCIÓN

El cliente asume la responsabilidad de hacer instalar su unidad por personas calificadas y que cumplan con las normas exigidas en este manual. Todo cálculo estructural debe ser hecho por un Ingeniero Calculista debidamente acreditado y que certifique la instalación. Una instalación no adecuada puede producir graves accidentes a los usuarios y personas cercanas al lugar de operación de la unidad. Una instalación deficiente o incorrecta hará caducar inmediatamente la garantía de la unidad, al igual que en el caso de realizar una conexión eléctrica que no cumpla con las especificaciones descritas en el Manual de cada unidad o las normas generales para su consumo.



PELIGRO

Asegúrese de desconectar el suministro eléctrico una vez terminada la operación, para evitar así accionamientos involuntarios del equipo. Nunca dejar el equipo alimentado sin supervisión del operador.



PELIGRO

Asegúrese de desconectar el suministro eléctrico una vez terminada la operación, para evitar así accionamientos involuntarios del equipo. Nunca dejar el equipo alimentado sin supervisión del operador.

1. Si el cable se enrolla en forma dispareja mientras está tirando una carga, hay un problema, ya que habrá más cable de un lado del tambor que del otro. Si esto pasa invierta el Winche para sacar la carga y mueva el punto de ancla al centro del vehículo. Después de terminar el trabajo, se puede desenrollar y re enrollar el cable para que quede enrollado perfectamente. Debe enrollar el cable del Winche con una carga de por lo menos 10% de la carga máxima o sino las capas exteriores apretarán las capas interiores y harán daño al cable.
2. Guarde el control remoto dentro del vehículo donde no se pueda dañar. Revíselo antes de enchufar.
3. Cuando está listo para trabajar, enchufe el interruptor del control remoto y pruebe la operación en ambos sentidos. No mueva el embrague con el Winche en funcionamiento.
4. Nunca conecte el gancho al cable. Esto hace daño al cable. Siempre use una cadena o una eslinga que tiene la fuerza suficiente.
5. Observe el Winche mientras está en operación, pero si es posible obsérvelo de una distancia amplia. Detenga el Winche cada metro para asegurar que el cable no está enrollándose por un sólo lado. Si el cable se tranca puede romper el Winche.
6. No sujete el gancho de remolque al aparato de montaje del Winche. Debe sujetarlos al bastidor del vehículo.
7. El uso de una polea ayudará en operaciones de recuperación porque dobla la capacidad del Winche, reduce en un 50% la velocidad del Winche y provee la habilidad para man-

tener una línea directa al centro de los rodillos. Para doblar la capacidad de la carga asegure la polea al punto de anclaje y pase el cable por la misma, regresando con el gancho a un punto seguro del chasis.

8. En el caso de anclarse a un árbol, asegúrese de hacerlo en la parte más baja, usando los grilletes y las debidas eslingas o cintas de tiro.

9. Cuando extienda el cable es necesario que el cable enrolle por lo menos cinco (5) vueltas en el tambor para soportar la carga. Si no hace eso el cable puede separarse del tambor. Heridas personales graves o daño de propiedad podrían resultar.

10. Todos los Winches tienen una marca de Cable Rojo para identificar que es necesario que el cable enrolle por lo menos cinco (5) veces en el tambor cuando esta marca aparece en los rodillos. Puede sacar cable solo hasta que aparezca el cable rojo.

11. Ya que la capacidad indicada es la más alta, ésta se mantiene solo en la primera capa de cable que entra en el tambor, resultando una pérdida aproximada del 10% por cada capa de cable que se agrega al tambor.

12. Es recomendable cubrir el cable con una frazada o algo pesado en la mitad de la línea ya que en caso de ruptura del cable reduce el efecto látigo del mismo.



ATENCIÓN

Es responsabilidad exclusiva del usuario revisar periódicamente el estado del cable de acero, anclaje o cualquier pieza que pueda estar suelta, gastada o dañada, tanto en la unidad como en el objeto a remolcar

13. Enrollar el cable perfectamente evita que se enrede, lo cual pasa cuando hay una carga y el cable está pinzado entre los otros. Si eso sucede desenrolle el cable y vuelva a enrollarlo correctamente. No trate de desenganchar el cable a mano. El inadecuado enrollado produce daños y fatiga irreparable al cable.

14. Ponga cuñas en los neumáticos cuando los vehículos están en una cima.

15. Cable del Winche:

- Asegúrese que el cable está en buenas condiciones y que está bien sujetado.
- No use el Winche si el cable está desgastado.
- No mueva el vehículo para tirar la carga.
- No sustituya el cable por un cable de menor capacidad.
- La vida útil del cable está relacionada directamente con el uso y el cuidado que recibe.
- Después de cada uso, Usted deberá enrollar el cable en el tambor con una carga de por lo menos 500 libras (230 kg) o los cables exteriores retraerán a los interiores y harán mucho daño al cable durante la operación. El primer uso debe ser de familiarización con el Winche. Desenrolle el cable hasta que la marca de cable rojo aparezca (5 vueltas en el tambor) luego rebobine el cable y cree una vuelta apretada alrededor del tambor. Si no lo hace puede hacer daño al cable y reducir su vida útil.

• **Nunca saque todo el cable, mantenga al menos 5 vueltas en el tambor.**

• Al momento de sustituir el cable, coloque Loctite® o compuesto similar a la abrazadera del cable del Winche. Apriete bien el perno de la abrazadera, pero no lo apriete demasiado. El adhesivo impide que el perno afloje en condiciones arduas. Loctite® 7471 Primer y 222 Threadlocker® son productos recomendables.

16. No exceda la capacidad del Winche.

17. No mueva el vehículo para asistir el Winche. El movimiento del vehículo en combinación con la operación del Winche puede sobrecargar el cable, el Winche o hacer daño a la carga.

18. ¡Los movimientos bruscos de las cargas son peligrosos durante la operación del Winche! Un movimiento brusco puede fácilmente exceder la capacidad máxima del cable. Un vehículo que está en movimiento con el cable sin tensar, puede hacer daño y sobrepasar la capacidad máxima del cable y/o los anclajes del Winche y/o gancho.

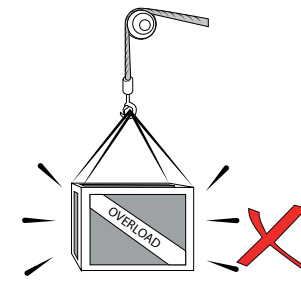
19. No use el Winche para levantar, apoyar o transportar personas.



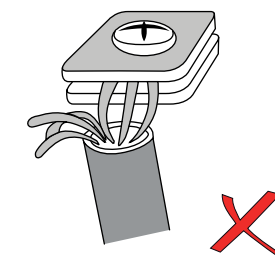
PELIGRO

El uso de estas unidades es exclusivamente estacionario, cualquier fuerza externa puede sobrepasar las capacidades indicadas y producir daños en el equipo.

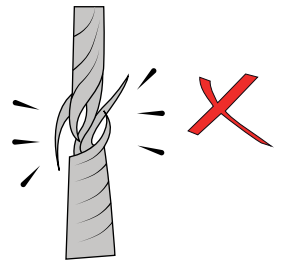
3. PRECAUCIONES DE MANEJO



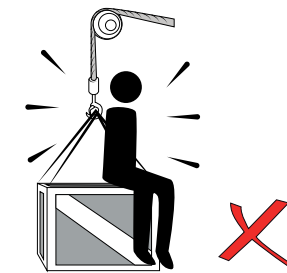
1. No lo sobrecargue. Asegúrese que conoce su propia habilidad de levantar y la capacidad máxima de su Winche.



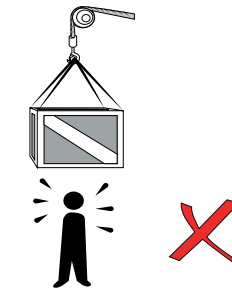
2. Revise la calidad de las conexiones eléctricas. El voltaje puede disminuir considerablemente si no cumple con eso.



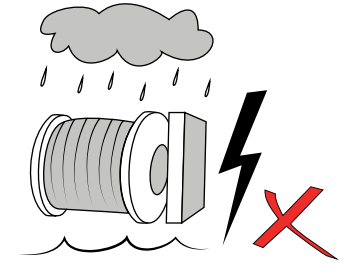
3. Examine periódicamente la totalidad y el estado del cable de acero. En caso de detectar daños, replácelo.



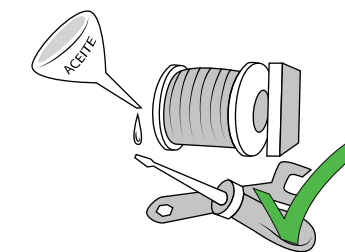
4. No transporte a personas. El Winche no está hecho para levantar ni soportar personas.



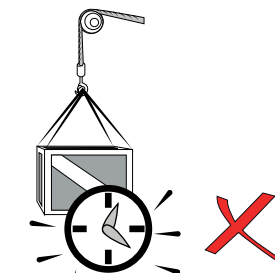
5. No se pare bajo la carga. Si la carga se cayera podría aplastarlo.



6. Evite el uso del Winche en la lluvia. No moje el interruptor ni el motor.



7. Realice revisiones de mantenimiento. Es esencial para que el Winche funcione bien.



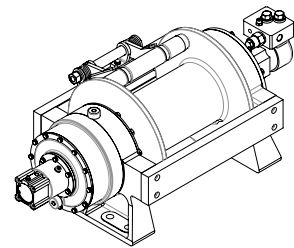
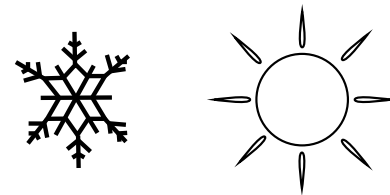
8. Un objeto pesado no debería ser sostenido en el aire por un tiempo largo, ya que puede causar deformación y es un accidente en potencia.



4. PRECAUCIONES DEL MEDIO AMBIENTE

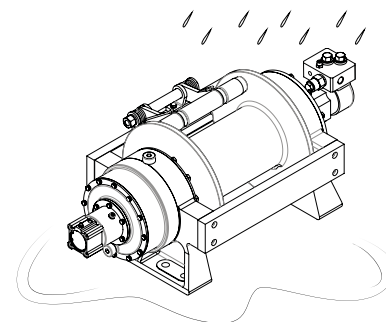
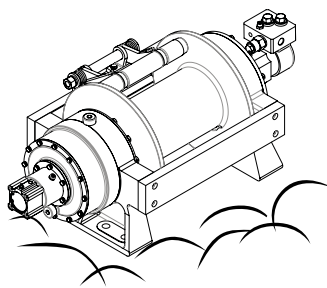
Las siguientes condiciones del medio ambiente pueden causar fallas en el funcionamiento del Winche.

Cuando se utiliza al aire libre, se requiere de un refugio para proteger de las condiciones ambientales adversas. Temperaturas bajo de -10°C y arriba de 40°C y/o humedad relativa de 85% puede producir fallas en el equipo.



Estar cerca de químicos, gas corrosivo y/o explosivos puede causar explosión. Exposición al ácido y/o a la sal puede causar mal funcionamiento.

Exposición a la lluvia y/o a la nieve puede hacer que el Polipasto se oxide.



Exposición a la arena puede causar un mal funcionamiento.

Advertencias:



5. OPERACIÓN DEL WINCHE

Unidades para **Vehículos Motorizados de 12V, 24V, Hidráulicos (sin válvula CB) y Manuales**: estas unidades NO están diseñadas para levantar carga, sólo para arrastrar. Queda terminantemente prohibido su uso para levantar personas u objetos sobre ellas. Las capacidades indicadas en cada unidad son las máximas soportadas, las cuales decrecen en un 10% aproximadamente por cada capa de cable de acero que se enrolla en el tambor de la unidad.

Los frenos de unidades para **Vehículos Motorizados de 12V, 24V e Hidráulicos (sin válvula CB)** a excepción de los Winches para ATV, han sido diseñados para absorber los movimientos de los objetos arrastrados cuando la unidad **está detenida**. En la razón de lo anterior, NO están en condiciones de bloquear la carga en una posición fija, por lo que éstas cargas pueden moverse lentamente si no se fijan en su posición. Este sistema de freno está diseñado de esta forma para permitir movimientos en caso de tirones o fuerza excesiva.



SUGERENCIA

La mejor manera para conocer las operaciones del Winche es hacer algunas pruebas de práctica antes de su primera utilización. Acuérdesse que puede escuchar el Winche también. Familiarícese con los sonidos de una carga fija y una carga pesada y de una carga que se corre o sacude. Pronto ganará confianza con la operación del Winche.

Información general:

El equipo estándar del Winche incluye reductor de engranaje, tambor, motor hidráulico. El equipo PWY90S incluye además válvula solenoide, interruptor de montaje, conector hembra y codo de cañerías. El Winche recibe su presión de la bomba de la dirección asistida u otra fuerza hidráulica. El Winche está sellado completamente y por eso es resistente al agua. Hay otras maneras para alimentar la fuerza del Winche. La primera es usar una bomba hidráulica individual. La segunda es usar la bomba de dirección asistida que el vehículo ya tiene. La tercera es usar un equipo de motor y bomba dedicado y/o autónomo. (Consulte las instrucciones de instalación).

Use una bomba individual que sea adecuada y que no tenga una válvula de escape. Facilitará la presión para la caja de dirección y el Winche.

Use una bomba combinada con una válvula de aceite que sea integrada. La válvula facilitará dos tipos de flujo según la diferencia en la demanda. Un tipo de flujo va a ser constante y debe usarlo con el sistema de dirección. El otro facilitará presión alta y es para uso del Winche.

Demostración de Uso del Winche:

1. Desembrague girando el embrague a la posición de "Free Spool".
2. Tome el montaje del cable y tire el cable a lo largo que quiera y sujételo al artículo que va a tirar.
3. Embrague de nuevo por girar el montaje del embrague a la posición de "High Speed" o "Low Speed".
4. Enchufe el conector del montaje de interruptor en la válvula direccional.
5. Ponga el Winche a prueba en ambas direcciones. Rote el winche en cada dirección por uno o dos segundos mientras embraga.



6. Mientras está al lado del Winche, tome y opere el montaje de interruptor. Espere hasta que el motor pare antes de cambiar de dirección.

7. Cuando termine de mover la carga, **asegúrela** y prevenga el uso involuntario del equipo.

El cable siempre debe estar enrollado alrededor del tambor por lo menos cinco veces. Revise avisos y precauciones del Winche en secciones 1, 2 y 3 antes de continuar.



PELIGRO

Asegúrese que el embrague está completamente enganchado antes de empezar una operación con el Winche. Quédese lejos de las cargas. Quédese lejos del cable mientras está tirando. No intente guiar el cable. El cable debe estar enrollado alrededor del tambor por lo menos cinco vueltas.

OBSERVE:

1. Nunca use el Winche mientras el vehículo está en marcha ni estacionado ya que puede hacer daño a la transmisión del vehículo.
2. Nunca enrolle el cable sobre el objeto ni se enganche al cable. Eso puede hacer daño al objeto y se daña el cable.
3. No ponga las manos, ropa o pelo cerca del tambor o del cable mientras el Winche está en operación.
4. Nunca use el Winche si el cable está dañado, desgastado o si tiene nudos.

5. Nunca permita que alguien se pare cerca del cable ni detrás del Winche cuando está en operación. Si el cable se rompe o se cae, puede producir un efecto de látigo hacia atrás causando un peligro para las personas que están cerca. Siempre párese al lado del Winche mientras está en operación.

6. Cuando termine de mover la carga, asegúrela y prevenga el uso involuntario del equipo.

¡REVISE EL WINCHE CON CUIDADO Y COMPLETAMENTE ANTES DE USARLO!



ATENCIÓN

En caso de remolcar un vehículo que se encuentre en situaciones que puedan producir movimientos bruscos, solo puede haber un ocupante en el mismo, el cual se debe encontrar sentado en el lugar y con responsabilidad de chofer, con el capot del mismo abierto, con el fin de absorber cualquier impacto de ganchos o piolas de acero que puedan llegar a ser sobre exigidas y cortarse.



PELIGRO

Nunca use el Winche para levantar personas o carga sobre ellas.

6. INSTRUCCIONES DE INSTALACIÓN



ATENCIÓN

El cliente asume la responsabilidad de hacer instalar su unidad por personas calificadas y que cumplan con las normas exigidas en este manual. Todo cálculo estructural debe ser hecho por un Ingeniero Calculista debidamente acreditado y que certifique la instalación. Una instalación no adecuada puede producir graves accidentes a los usuarios y personas cercanas al lugar de operación de la unidad. Una instalación deficiente o incorrecta hará caducar inmediatamente la garantía de la unidad, al igual que en el caso de realizar una conexión eléctrica que no cumpla con las especificaciones descritas en el Manual de cada unidad o las normas generales para su consumo.



a. Instalación del Winche

El Winche Hidráulico de trabajo pesado fue diseñado con un diseño de montaje simple para este tipo de Winches.

a) Instale el Winche en un bastidor de acero de montaje y use el sistema de 4 puntos en un plano horizontal o vertical.

b) Es muy importante que el Winche esté instalado en una superficie plana para que las tres secciones (motor, tambor del cable y engranaje) estén alineadas perfectamente, en caso contrario caducará la garantía de la unidad en todas sus partes.

c) Antes de instalar, asegúrese que la unidad de montaje puede sostener la capacidad del Winche.

d) Las partes del Winche y/o el sistema de anclaje podrían afectar la emisión de la bolsa de aire SRS en caso de ser instalado en vehículos.

e) La fabricación de la base de montaje debe ser aprobada por un calculista para asegurar la capacidad necesaria, todos los pernos de anclaje utilizados deben ser certificados y cumplir con los grados de resistencia requeridos.

f) Conecte el cable de dos colores de la batería (positivo) desde la válvula direccional al terminal positivo (+) de la batería de 12/24 voltios. (Solo para versión con electro válvula).



ATENCIÓN

La instalación de Winches en bases no adecuadamente alineadas y sin las perforaciones exactas de anclaje, caduca inmediatamente la garantía de la unidad.



ATENCIÓN

Toda instalación eléctrica debe considerar el peak o consumo máximo de partida.
Nota: Verificar curva del automático.

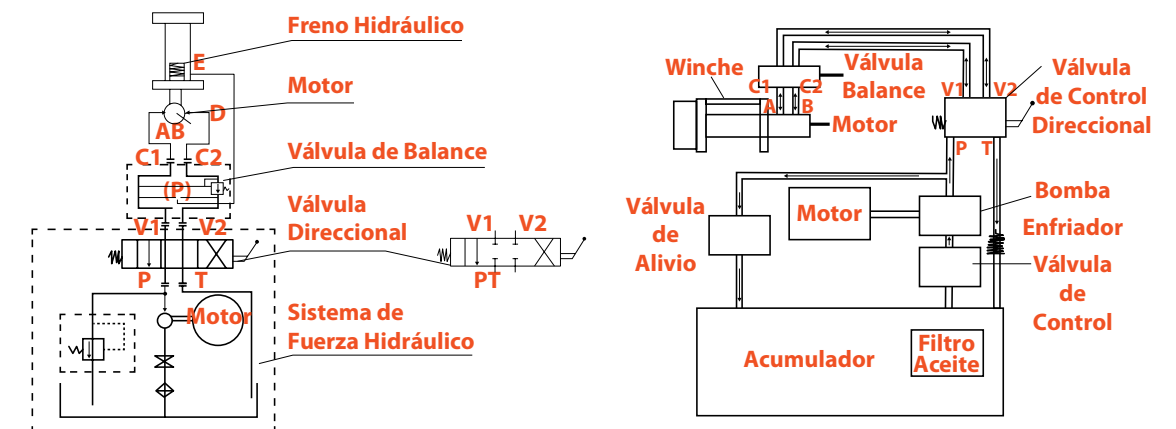
b. Montaje de la Válvula de Balance

La válvula de balance del Winche tiene que estar conectada al motor. Asegúrese que las instrucciones para instalar la válvula están de acuerdo con la tabla del sistema hidráulico. Si no está en su posición correcta, el Winche no podrá mover la carga máxima y es peligroso que el Winche tire una carga pesada ya que tampoco la podrá retener. Si esto sucede es necesario invertir la válvula de balance, desconecte la válvula e instálela en forma invertida. Debe quedar intercambiado el orificio del aceite del motor hidráulico y la válvula y si el Winche queda rotando en la dirección opuesta cambie A→C1, B→C2 a A→C2, B→C1 y conéctelo de nuevo.

c. Instalación de Cañerías

Mantenga todas las mangueras lejos de todas las áreas donde hace mucho calor, por ejemplo el tubo de escape o turbo. Los cables no deben tocar ninguna superficie que sea abrasiva ni que vibre, y los mismos cuidados en caso de instalaciones en otras faenas u obras. En algunas aplicaciones codo de 90°, la válvula direccional y motor o válvula de balance son necesarios para hacer que el montaje de manguera sea más flexible. Después de poner la instalación de cañerías en el vehículo, instale o-ring (anillos de goma) provistos en la válvula. Atorníllelo bien. Instale o-ring (anillos de goma) en el motor. Atorníllelo bien. Conecte puerto A del motor o puerto V1 de la válvula de balance a puerto A en la válvula direccional. Conecte puerto B del motor o puerto V2 de la válvula de balance a puerto B de la válvula direccional. Conecte puerto P de la válvula direccional al puerto de presión alta de la bomba. Conecte puerto T de la válvula a la reserva.

Ilustración de instalación y sistema hidráulico



PELIGRO

El sistema hidráulico necesita una válvula de alivio para asegurar que el sistema es seguro. Si el sistema no tiene una válvula de alivio el sistema no puede operar y es peligroso.



Si está usando un intercambiador de calor con la aplicación para enfriar el fluido hidráulico debe consultar la ilustración de montaje. Debe revisar el nivel del fluido hidráulico y mantenerlo a nivel. El sistema hidráulico debe estar purgado en este momento.

Instrucciones para purgar el sistema hidráulico:

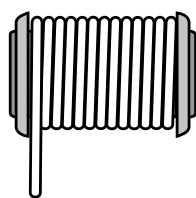
1. Encienda el motor.
2. Desenrolle el cable 1,5 m.
3. Apague el motor.
4. Revise el nivel de fluido y sustitúyalo si es necesario.
5. Repita pasos 1 a 4 cuantas veces que sean necesarias.
6. Prenda el motor.
7. Mueva el cable a la posición que quiera.
8. En el caso de vehículos rote los neumáticos del vehículo desde la posición de cerrado a la derecha a la posición de cerrado a la izquierda cinco veces para ayudar en purgar el sistema hidráulico.
9. Si el control remoto está rotando en la dirección opuesta intercambie el cable marrón con el blanco en la válvula, si fuese el caso.

d. Lubricación

1. Todas las partes del Winche que se mueven se han lubricado con aceite de litio en la fábrica. La lubricación interna no es necesaria.
2. Lubrique el montaje del cable con aceite periódicamente.

e. Instalación del Cable

El sentido del cable acero debe ser según se muestra en la ilustración.



Es necesario que el final del cable quede enrollado por lo menos 5 vueltas en el tambor para soportar la carga. Si el cable de acero se ha desgastado o si las hebras se están cortando debe sustituirlo antes de usar el Winche.

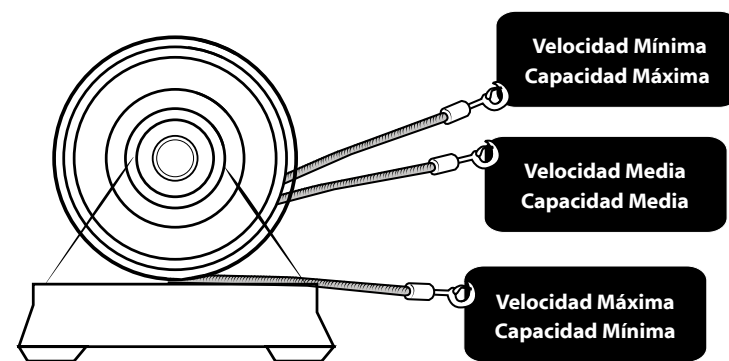
1. Gire el embrague a la posición de "Free Spool".
2. Extienda el montaje del cable a lo más largo posible. Revise cómo el cable está conectado al tambor.
3. Saque el montaje original y sujete el nuevo en la misma manera que el original estaba conectado. Ponga el cable nuevo y sujételo con el perno.
4. Gire el embrague a la posición de "High Speed".
5. Enrolle el cable cinco veces alrededor del tambor y asegure que no hay vueltas en la línea. Luego encienda el Winche y rote el tambor para enrollar el cable con una carga que sea por lo menos 10% de la capacidad del cable.

PELIGRO
Sólo sustituya el cable acero con un cable igual al que Prowinch® recomienda.

ATENCIÓN
Es responsabilidad del usuario revisar periódicamente el estado del cable de acero, anclaje o cualquier pieza que pueda estar suelta gastada o dañada, tanto en la unidad como en el objeto a remolcar.

f. La capacidad de carga

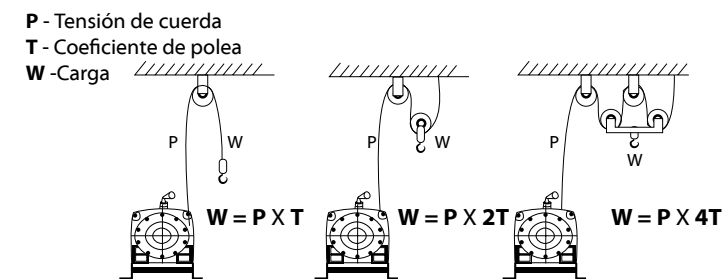
La capacidad de carga y la velocidad varían de acuerdo a cuánto cable de acero hay en el tambor. La primera capa de cable en el tambor se mueve a velocidad más lenta pero se puede mover más de la capacidad indicada. El tambor lleno alcanza la velocidad máxima y la carga indicada. Por eso, la capacidad de carga del Winche es determinada por la capacidad del tambor cuando está lleno, es decir, se indica la capacidad mínima de la unidad.



g. Cálculo de carga

Coefficiente de polea

Número de polea	1	2	3	4
Polea de rodamiento	0,98	1,96	2,94	3,92
Polea de buje	0,96	1,92	2,88	3,84



h. Ciclo de Trabajo

Porcentaje de ciclo de funcionamiento: La proporción completa de horas en operación a las horas de trabajo, la cual incluye el tiempo que el motor está en pausa. Porcentaje de ciclo de funcionamiento (%ED)=

$$\frac{Tb}{Tb + Ts} \times 100\%$$

Tb= todas las horas en operación
Ts= todas las horas en pausa



i. Capacidad del carro de tirar la carga

Resistencia a rodar puede ser causada por el grado del ángulo, el tipo de pista y el estado del carro.

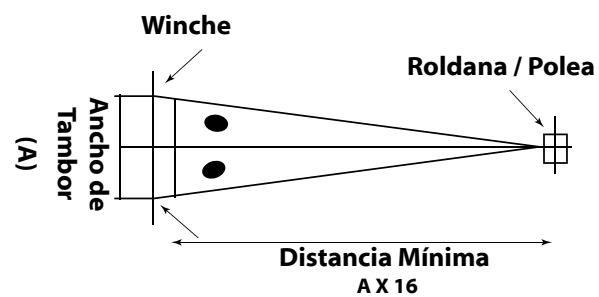
Condiciones necesarias para el uso

1. Tire uniformemente usando sólo un cable acero.
2. Dependiendo la inclinación, la capacidad máxima a arrastrar es de hasta 10 veces la capacidad de levante indicada en el equipo, la cual incluye el peso del carro.
3. El carro de acero debe tener ruedas con control de ruedas precisas.
4. La pista del carro no puede tener un error mayor a 2 grados de desviación lateral.

j. Cálculo de ángulo de trabajo

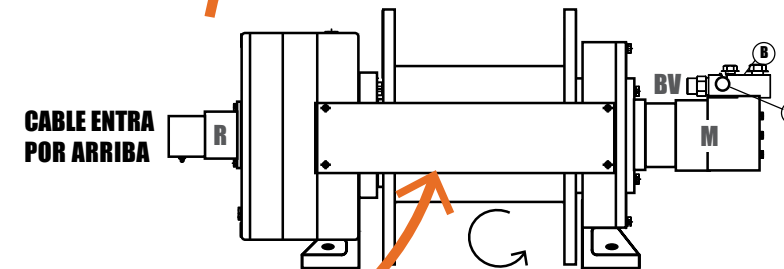
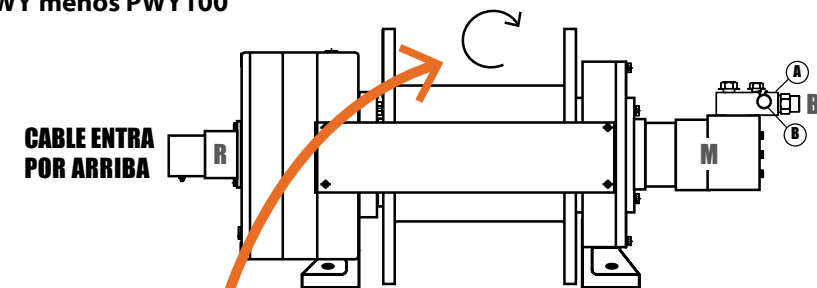
Para obtener un enrollado uniforme del cable acero el ángulo de trabajo (θ) no debe ser superior a 1,5 grados. En el caso de unidades con polea deflectora fija es necesario multiplicar el ancho del tambor por 16. El resultado es la distancia mínima para la ubicación de la polea deflectora (en el caso ésta sea fija).

Ejemplo: Un tambor de 11 centímetros de ancho ($11\text{cm} \times 16 = 176\text{ cm}$) puede trabajar a una distancia mínima de 1,76 m. En la imagen observamos el Tambor (A) y la polea, catalina o roldada.

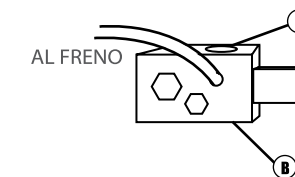
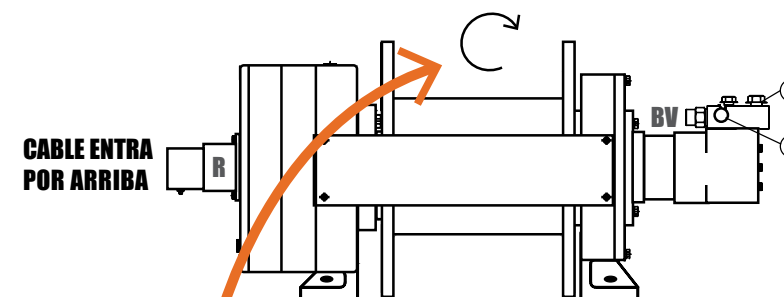
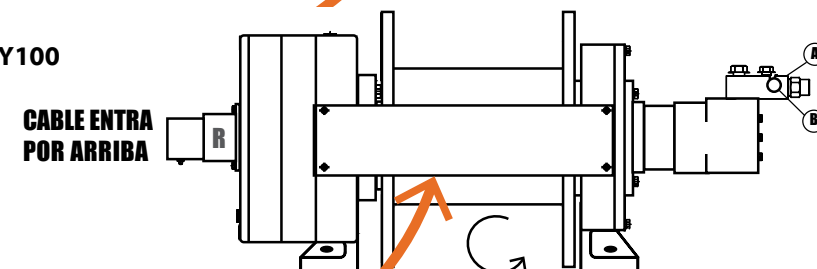


7. SENTIDO DE ROTACIÓN SERIES PWY

Todos PWY menos PWY100



Solo PWY100



- R: Reductor
- M: Motor
- BV: Válvula de balance
- A: Puerto de entrada A
- B: Puerto de entrada B
- ↻: Sentido de enrollado del cable. Entra por arriba.
- ↻: Sentido de enrollado del cable. Entra por abajo.

NOTA: En caso de requerir invertir sentido de rotación es necesario invertir la Válvula de balance removiendola del motor e instalandola en sentido contrario según muestra la imagen



8. CAPACITACIONES

Prowinch con el propósito de contribuir con la protección y la integridad física de todos los usuarios, trabajadores, empleados, empleadores, propietarios y de todas las personas relacionadas con la operación y uso de los Winches, realiza capacitaciones para el uso y mantenimiento de Winches aplicados a distintos tipos de trabajos. Esto en el entendido de que la seguridad no tiene que ver solamente con un producto en particular, sino que además con toda la cadena de procesos involucrados en la instalación, operación, mantención y utilización de los mencionados equipos.

Para este propósito hemos desarrollado Manuales Instructivos aplicados al Uso y Mantenimiento de los Winches e Izaje de Plataformas de Personal, los cuales contienen importantes referencias e indicaciones que es preciso conocer, considerar u observar para realizar una segura y correcta utilización de los Winches, para que en conjunto a sus componentes y accesorios puedan cumplir de forma segura con el ciclo de vida y trabajo esperado. Estos manuales han sido desarrollados teniendo en cuenta la experiencia adquirida y basándose en las principales indicaciones que emanan de las Normas ASME B30.7 Winches y ASME B30.23 Sistemas de Izaje para Personal.

9. MANTENIMIENTO DEL WINCHE

Cabe señalar que Prowinch ha adquirido los derechos y recibido las correspondientes autorizaciones y licencias por parte de la American Society of Mechanical Engineers ASME para traducir y reproducir estas normas, con el consentimiento escrito del Departamento de códigos y Estándar de la misma ASME, para así aplicarlas en nuestros manuales instructivos en un determinado número de copias controladas y con los derechos de autor correspondientes. Le invitamos a conocerlos y con gusto le daremos nuestro asesoramiento

Es recomendable que el Winche sea usado con regularidad (una vez al mes). Saque el cable 15 metros y luego 5 más y después enróllelo. Esto asegura que todos los componentes están en buenas condiciones para que pueda confiar en el Winche cuando lo necesite. Contáctese con Prowinch® para la asistencia técnica, repuestos y reparaciones.

LOCALIZACIÓN Y RESOLUCIÓN DE PROBLEMAS		
Síntoma	Causa posible	Resolución sugerida
Winche no rota	- Presión hidráulica insuficiente. - Conexiones malas del sistema hidráulico, no aceite en motor.	- Revise válvula de alivio y compruebe la presión. - Revise la instalación de cañerías y aceite. - Válvula direccional defectuosa.
Motor prende pero el tambor no rota	- El embrague no está embragado.	- Gire el embrague a velocidad alta o baja. Si el problema sigue un técnico titulado debe revisarlo y arreglarlo.
Tambor rota lento o sin fuerza normal	- Presión o flujo insuficiente. - No hay el fluido suficiente en el sistema.	- Bomba es defectuosa o no adecuada. - Cámbiela. - Revise el nivel de fluido y añada más si es necesario.
Freno del Winche no funciona bien	- Retazos de sistema hidráulico en el freno cuando el Winche se detiene.	- Use caño más grande.
Cable no puede desenrollarse con facilidad	- Winche rota en la dirección opuesta.	- Cambie A→C1, B→C2 a A→C2, B→C1.



ATENCIÓN

Cualquier tipo de intervención en la unidad por personas ajenas a Prowinch® o no capacitadas por Prowinch®, hará caducar inmediatamente la garantía de la misma.



10. GARANTÍA

1) Toda Garantía solo es válida con su respectiva Boleta o Factura por el periodo de 1 año a contar de la fecha de su emisión.

2) Unidades tipo Winches Hidráulicos, si bien algunos son diseñadas para levantar carga, queda terminantemente prohibido su uso para levantar Personas u objetos/carga sobre ellas. Toda persona debe mantenerse lejos de la proyección del cable, gancho y la carga.

3) Para las unidades Hidráulicas, las capacidades indicadas en cada unidad son soportadas en la primera capa de cable que entra al tambor.

4) Es responsabilidad de cada usuario el hacer instalar su unidad por personas calificadas y que cumplan con las normas exigidas en el manual de cada unidad. Todo cálculo estructural debe ser hecho por un Ingeniero Calculista debidamente acreditado y que certifique la instalación. Una instalación no adecuada puede producir graves accidentes a los usuarios y a personas cercanas al lugar de operación de la unidad. Una instalación no adecuada caduca inmediatamente la garantía de la unidad.

5) Es responsabilidad de cada usuario operar el equipo por personal debidamente calificado según las normas ASME B30 correspondientes. Como también mantener y realizar las pautas de mantenimiento y revisiones descritas dentro de la misma norma. Procapsa realiza capacitaciones y certifica operadores.

6) En el caso de alimentar el winche con flujos y presiones hidráulicas que no cumplan con las especificaciones descritas en el manual de cada unidad caducará inmediatamente la garantía.

7) Es responsabilidad del usuario revisar periódicamente el estado del cable de acero, anclajes o cualquier pieza que pueda estar suelta, gastada o dañada, tanto en la unidad como en el objeto a remolcar o levantar.

8) El usuario es responsable de usar los elementos de seguridad exigidos para la operación de estas unidades: Guantes de cuero gruesos, casco de trabajo, zapatos de seguridad y protección de policarbonato para la vista. Además tiene que velar que todas las personas cercanas, estén usando estos mismos elementos de seguridad.

9) Cualquier tipo de intervención en la unidad por personas o empresas ajenas a Prowinch es causal de caducamiento inmediato de la garantía de la unidad.

10) Todo equipo Prowinch tiene sellos de garantía en su parte motriz y reductora, la carencia o ruptura de estos sellos es motivo de caducamiento inmediato de la garantía.

11) La instalación de Winches en bases no adecuadamente alineadas y sin las perforaciones exactas de anclaje caduca inmediatamente la garantía.

12) La garantía Prowinch cubre solo defectos de fabricación.

13) Es responsabilidad del usuario no sobrepasar las cargas indicadas de cada unidad, si usted tiene cualquier duda en la instalación, uso o funcionamiento de su unidad y/o requiera de capacitaciones, solicite asistencia técnica en www.prowinch.com.

14) Toda garantía es dada en nuestras instalaciones. **Los repuestos enviados por garantía a otras ciudades o países no incluyen los costos de envío, teniendo estos que ser cubiertos por el cliente.**

15) La garantía no cubre costos de traslado de los equipos, desmontaje, traslado de personal, lucro cesante, faenas detenidas o cualquier otro costo que se pudiese relacionar al cese de funcionamiento de un equipo.

16) En el caso se solicite visita técnica a terreno, está siempre será cancelada por parte del cliente, independiente de que en ella se hagan servicios sin costo cubiertos por la garantía. Se entiende como visita técnica a terreno a los costos involucrados por el traslado del personal, transporte, combustible, alimentación, alojamiento, horas extras, etc.

17) La garantía solo es válida al comprador directo no extendiéndose si este vende, traspasa o transfiere el producto a terceros.

18) Exclusiones de la garantía:

- Si la avería es producida por agentes meteorológicos.
- Si la avería es producida por agentes externos como: fuego, agua, golpes, aplastamiento o aplicación de voltaje o energía inadecuada.
- Las averías producidas por rotura física, tales como carcasa, plásticos, pinturas, esmaltes, cristales, similares.
- Productos que presenten daño causado por transporte inadecuado, vandalismo, arena, desastres naturales como terremotos, inundaciones, incendios, etc.

19) Vencimiento de Garantías:

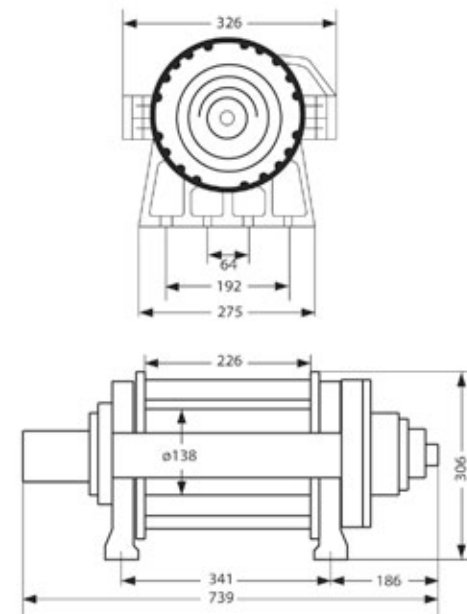
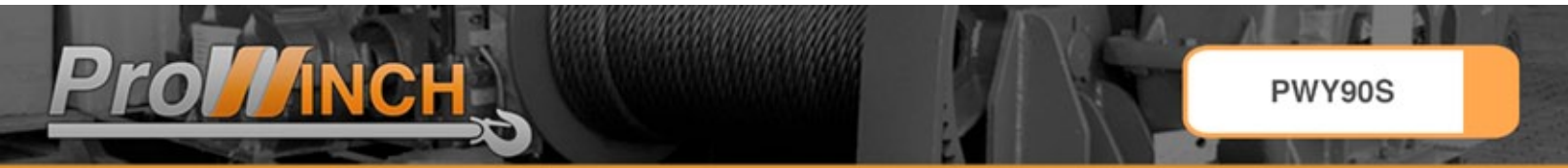
Incluida: 1 Año a contar de la fecha de compra indicada en la Boleta o Factura.

Contratada: 2 Años, Garantía extra contratada por el cliente al momento de la compra del producto.

11. ESPECIFICACIONES TÉCNICAS

a. Las características y especificaciones del Winche de PWY90S

Listado de piezas



PERFORMANCE/ DESEMPEÑO

Layers of Rope	Line Pull (lb)	Speed (ft/min)		Capas del Cable	Capacidad (kg)	Velocidad (m/min)	
		Speed1	Speed2			Vel 1	Vel2
1	20.000	11	63	1	9.072	3,3	19,1
2	15.567	13	74	2	7.661	3,9	22,6
3	14.617	15	86	3	6.630	4,5	26,1
4	12.882	17	98	4	5.843	5,2	30

TECHNICAL PARAMETERS / PARÁMETROS TÉCNICOS

Code / Código	PWY90S
Capacity 1st Layer:	20.000 lb
Capacidad 1ª capa:	9.072 kg
Speed:	218 ~ 20 ft/min
Velocidad:	5,5 ~ 6 m/min
IWRC Rope:	ø5/8" x 105 ft
Cable IWRC:	ø 14 mm x 32 m
Application:	Lifting & Pulling
Aplicación:	Izaje y Arrastre
Pressure:	14,5 Mpa
Presión:	14,5 Mpa
Displacement:	125 ml/rev
Desplazamiento:	125 ml/rev
Reducer:	6:1 ~ 39:1
Flujo:	5 ~ 45 L/min
Total Weight:	147 lb
Peso Total:	67 kg
Standard:	Military GJB82-86 / ASME B30.7
Norma:	ASME B30.7 / Militar GJB82-86
Warranty:	
1 Year Included.	
2 Years Extended.	
10 Years Parts and Service Availability	
Garantía:	
1 Año Incluida.	
2 Años Extendida.	
10 Años Disponibilidad de Repuestos y Servicio.	

info@prowinch.com | www.prowinch.com | www.prowinch.cl

Prowinch LLC Certified under Standard for Quality Management Systems ISO9001
 Prowinch Chile Ltda. Empresa certificada en Sistema de Gestión de Calidad ISO9001



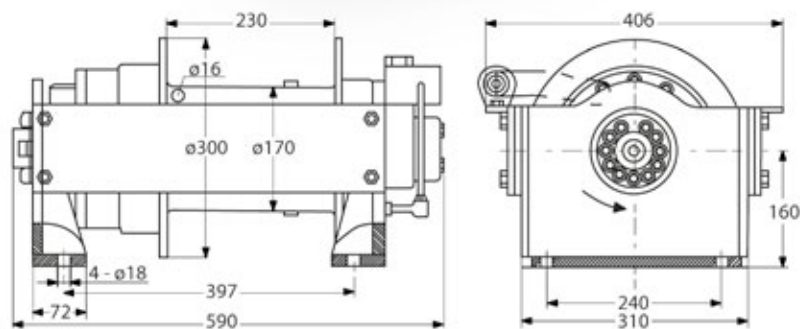
ISO 9001:2008 Management System
 www.tuv.com ID 9105061081



b. Las características y especificaciones del Winche de PWY68



PWY68



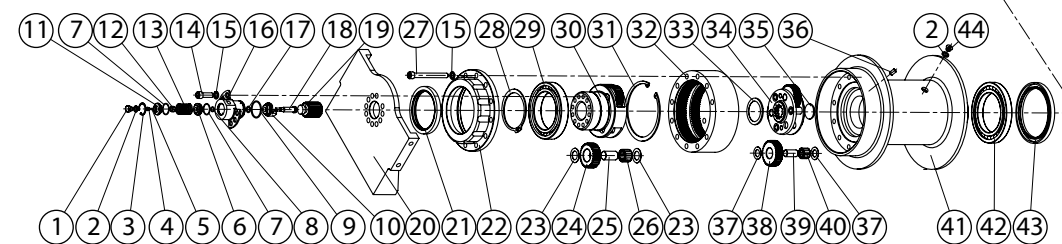
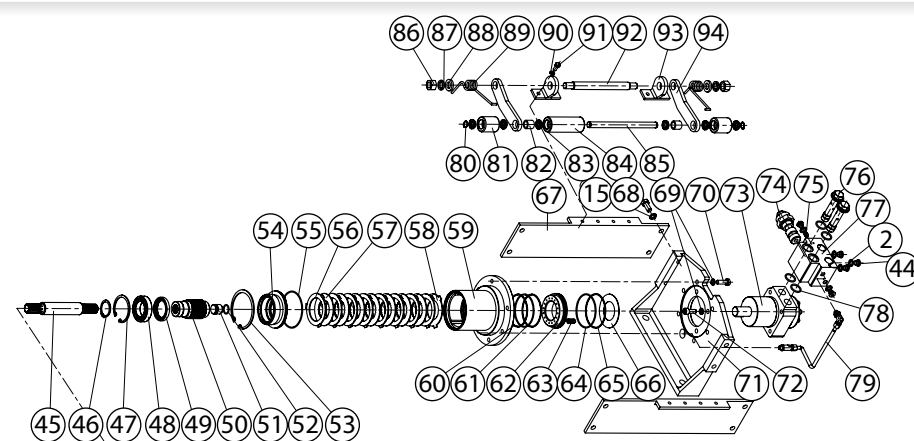
Dimensions in mm / Dimensiones en mm

TECHNICAL PARAMETERS / PARÁMETROS TÉCNICOS

Code / Código	PWY68
Capacity 1st Layer:	15.286 lb
Capacidad 1ª capa:	6.934 kg
Speed:	24,6 ft/min
Velocidad:	7,5 m/min
IWRC Rope:	ø5/8" x 147,6 ft (Rope not included)
Cable IWRC:	ø 14 mm x 45 m (No incluye cable)
Application:	Lifting & Pulling
Aplicación:	Izaje y Arrastre
Pressure:	14 Mpa
Presión:	14 Mpa
Flow:	55 L/min
Flujo:	55 L/min
Total Weight aprox.:	255,7 lb
Peso Total aprox.:	116 kg
Standard:	Military GJB82-86 / ASME B30.7
Norma:	ASME B30.7 / Militar GJB82-86
Warranty:	
	1 Year Included.
	2 Years Extended.
	10 Years Parts and Service Availability
Garantía:	
	1 Año Incluida.
	2 Años Extendida.
	10 Años Disponibilidad de Repuestos y Servicio.

Listado de piezas

Items	Descripción	Nº	Unidades	Items	Descripción	Nº	Unidades	Items	Descripción	Nº	Unidades
1	bolt BSLM G1/8	06801	1	28	circlip for shaft	06828	1	55	o ring seal 92.5x2.65	06855	1
2	washer 12	06802	8	29	ball bearing	06829	1	56	friction disc-static	06856	8
3	circlip for hole	06803	1	30	2-step planetary carrier	06830	1	57	friction disc-dynamic	06857	7
4	spring	06804	1	31	circlip for hole	06831	1	58	pressure plate	06858	1
5	steel ball	06805	1	32	gear ring	06832	1	59	brake body	06859	1
6	spring support	06806	1	33	washer	06833	1	60	ring	06860	2
7	o - ring seal 26.5x1.8	06807	2	34	1-step planetary carrier	06834	1	61	o-ring seal 82.5x2.65	06861	1
8	o - ring seal 10x2.65	06808	1	35	washer	06835	1	62	piston	06862	1
9	o - ring seal 40x2.65	06809	1	36	inner hexagon bolt M10x16	06836	3	63	spring	06863	16
10	clutch sleeve	06810	1	37	washer	06837	6	64	o-ring seal 85x2.65	06864	1
11	spring support	06811	1	38	1-step planetary gear	06838	3	65	ring	06865	1
12	nut M8	06812	1	39	pin	06839	3	66	disc	06866	1
13	spring washer	06813	1	40	needle roller	06840	42	67	beam	06867	2
14	inner hexagon bolt M12x35	06814	11	41	drum	06841	1	68	bolt M12X25	06868	8
15	washer 12	06815	32	42	ball bearing	06842	1	69	spring washer	06869	10
16	pneumatic clutch body	06816	1	43	oil seal 130x160x12	06843	1	70	bolt M10X30	06870	6
17	o - ring seal 11.8x2.65	06817	1	44	inner hexagon bolt M12x1	06844	7	71	bracket-right	06871	1
18	bolt	06818	1	45	drive shaft	06845	1	72	inner hexagon bolt M10x25	06872	4
19	2-step sun gear	06819	1	46	circlip for shaft	06846	1	73	hydraulic motor	06873	1
20	bracket-left	06820	1	47	circlip for hole	06847	1	74	balance valve	06874	1
21	oil seal 100x125x12	06821	1	48	ball bearing	06848	1	75	shuttle valve	06875	1
22	bearing support	06822	1	49	oil seal 45x62x8	06849	1	76	bolt	06876	2
23	washer	06823	6	50	shaft	06850	1	77	valve body	06877	1
24	2-step planetary gear	06824	3	51	washer	06851	1	78	o - ring seal	06878	4
25	pin	06825	3	52	o - ring seal 20x2.65	06852	1	79	hydraulic hose	06879	1
26	needle roller	06826	51	53	circlip for hole	06853	1	80-94	cable tensioner ass'y	06890	1
27	inner hexagon bolt M12x110	06827	12	54	bearing support	06854	1				



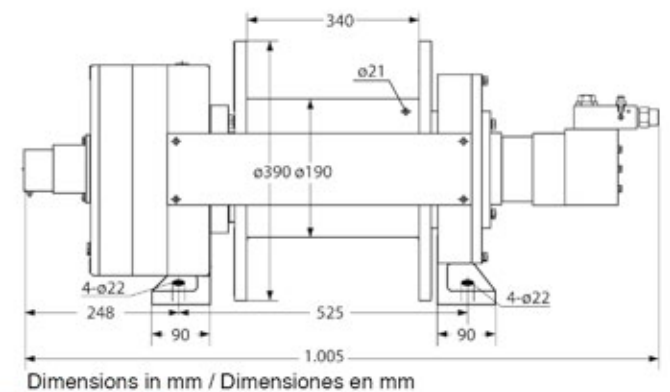
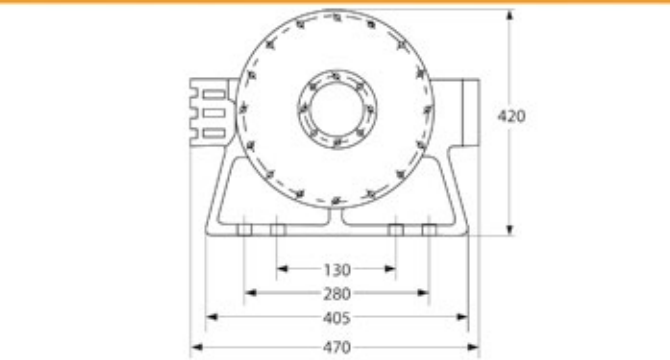
info@prowinch.com

www.prowinch.com
www.prowinch.cl

Prowinch LLC, Certified under Standard for Quality Management Systems ISO9001
Prowinch Chile Ltda. Empresa certificada en Sistema de Gestión de Calidad ISO9001



c. Las características y especificaciones del Winche de PWY100



Dimensions in mm / Dimensiones en mm

TECHNICAL PARAMETERS / PARÁMETROS TÉCNICOS

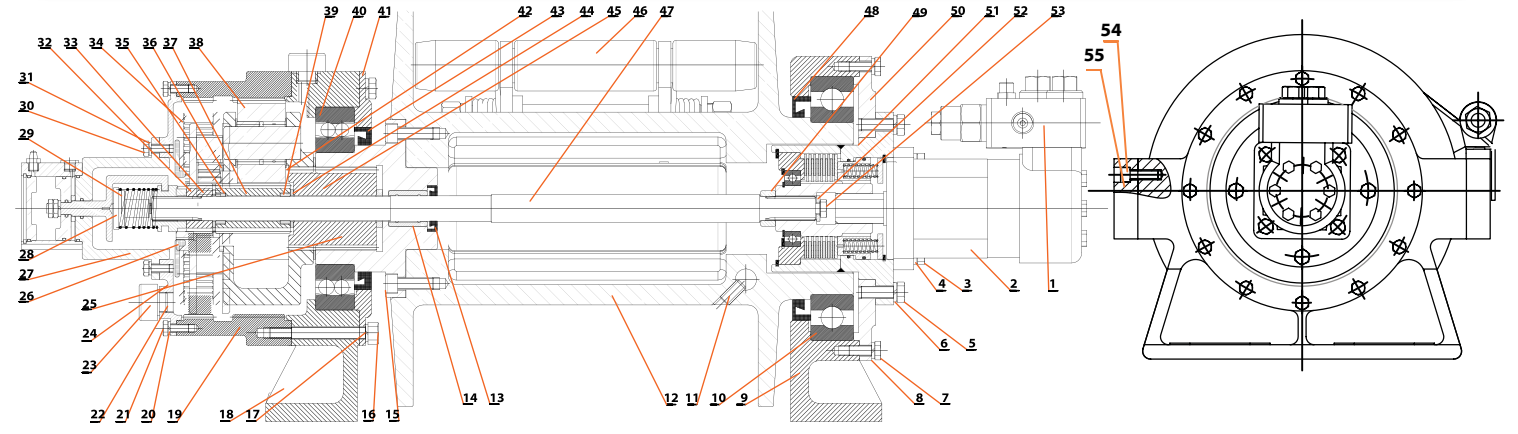
Code / Código	PWY100
Capacity 1st Layer:	22.046 lb
Capacidad 1ª capa:	10.000 kg
Speed:	23,6 ~ 36,7 ft/min
Velocidad:	7,2 ~ 11,2 m/min
IWRC Rope:	ø3/4" x 197 ft (Rope not included)
Cable IWRC:	ø18 mm x 60 m (No incluye cable)
Application:	Lifting & Pulling
Aplicación:	Izaje y Arrastre
Total weight aprox.:	578 lb
Peso Total aprox:	262 kg
Standard:	Military GJB82-86 / ASME B30.7
Norma:	ASME B30.7 / Militar GJB82-86
Warranty:	
1 Year Included.	
2 Years Extended.	
10 Years Parts and Service Availability	
Garantía:	
1 Año Incluida.	
2 Años Extendida.	
10 Años Disponibilidad de Repuestos y Servicio.	
Motor:	Eaton J2K-160
Pressure:	17 Mpa
Presión:	
Displacement:	160 cc
Desplazamiento:	
Flow:	55 ~60 l/min
Flujo:	

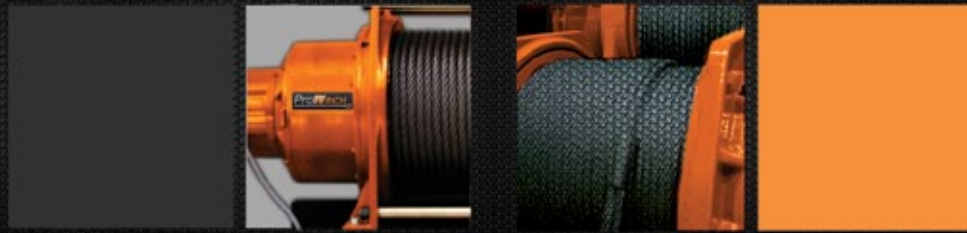
PERFORMANCE/ DESEMPEÑO

Layers of Rope	Line Pull (lb)	Speed (ft/min)	Capas del cable	Capacidad (kg)	Velocidad (m/min)
1	21.854	23,6	1	9.913	7,2
2	19.352	28	2	8.778	8,5
3	17.364	32	3	7.876	9,8
4	15.745	36,7	4	7.142	11,2

Listado de piezas

Items	Descripción	Nº	Unidades	Items	Descripción	Nº	Unidades
1	Ensamble Válvula de Control	10001	1	29	Resorte	10029	1
2	Motor Hidráulico	10002	1	30	Perno M8 x 20	10030	6
3	Perno M12 x 30	10003	4	31	Resorte de Soporte 8	10031	6
4	Arandela Elástica 12	10004	4	32	Manga de embrague	10032	1
5	Perno M12 x 35	10005	4	33	Engranaje Planetario	10033	1
6	Arandela Elástica 12	10006	4	34	Ensamble Engranaje Planetario	10034	1
7	Perno M10 x 25	10007	12	35	Arandela	10035	2
8	Arandela Elástica 10	10008	12	36	Arandela	10036	1
9	Soporte Derecha	10009	1	37	Engranaje Planetario de 2 pasos	10037	1
10	Cojinete	10010	1	38	Ensamble de Engranaje Planetario de 2 pasos	10038	1
11	Perno interior hexagonal M12 x 25	10011	3	39	Cojinete	10039	2
12	Tambor	10012	1	40	Cojinete	10040	1
13	Retén de Aceite	10013	1	41	Sello	10041	1
14	Eje de Buje	10014	1	42	Arandela	10042	1
15	Perno interior hexagonal M12 x 35	10015	12	43	Retén de Aceite	10043	1
16	Perno M12 x 90	10016	12	44	Arandela	10044	1
17	Arandela Elástica 12	10017	12	45	Soporte Rodamiento	10045	1
18	Corchete izquierdo	10018	1	46	Tensor de Cable	10046	1
19	Corona	10019	1	47	Eje de Salida	10047	1
20	Arandela Elástica 8	10020	12	48	Retén de Aceite	10048	1
21	Perno M8 x 20	10021	12	49	Cojinete	10049	1
22	Sello	10022	2	50	Sello	10050	1
23	Perno interior hexagonal M20 x 1.5	10023	2	51	Ensamblaje de Freno	10051	1
24	Sello	10024	1	52	Arandela	10052	1
25	Eje de salida	10025	1	53	Perno M10 x 25 - 10.9	10053	1
26	Buje de nylon	10026	1	54	Perno interior hexagonal M12 x 35	10054	8
27	Embrague de aire	10027	1	55	Viga	10055	2
28	Resorte de Soporte	10028	1				





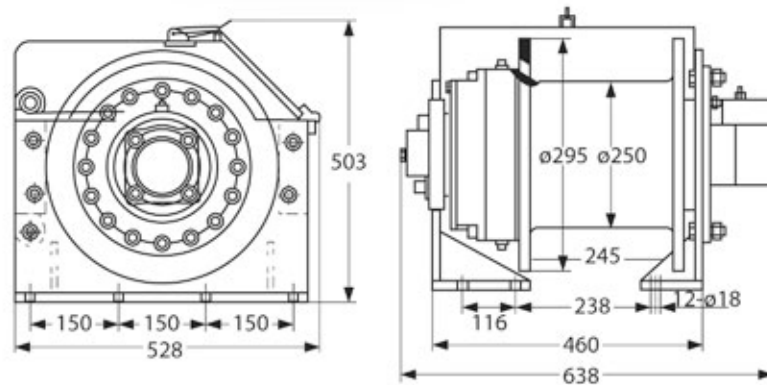
d. Las características y especificaciones del Winche de PWY100A



TECHNICAL PARAMETERS / PARÁMETROS TÉCNICOS

Code / Código PWY100A

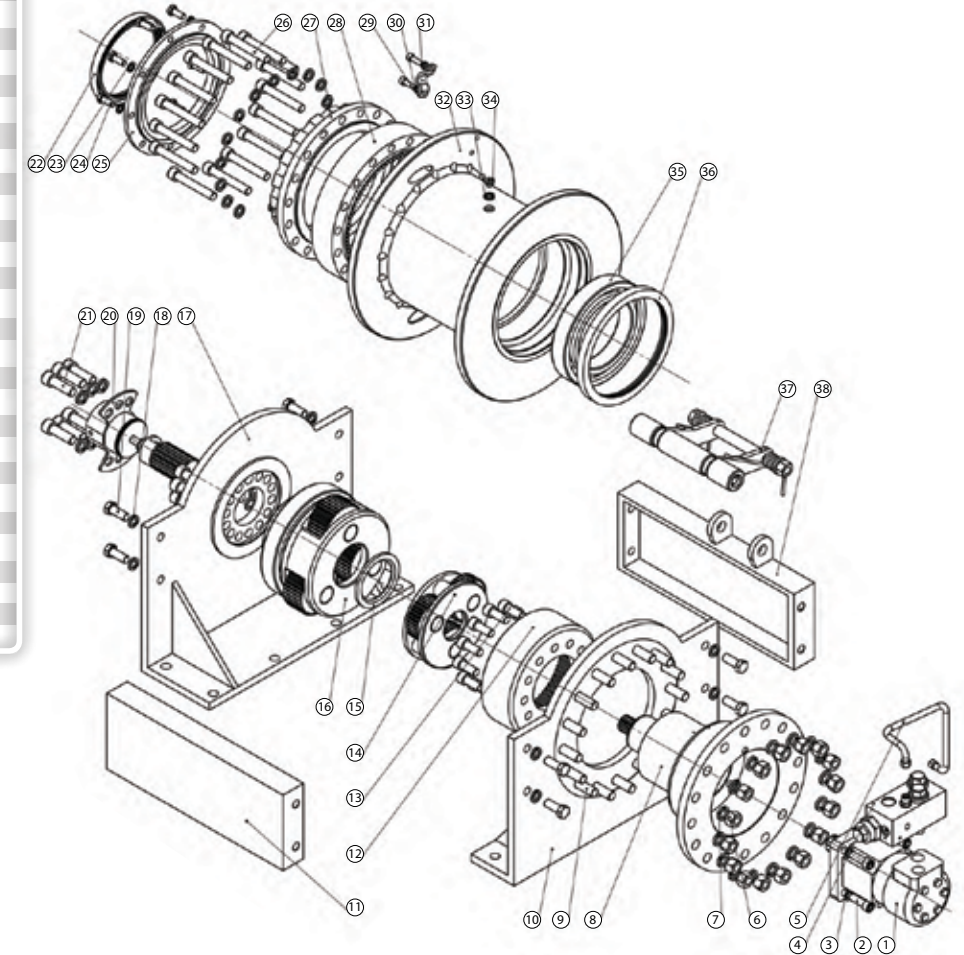
Capacity 1st Layer:	22.046 lb
Capacidad 1ª capa:	10.000 kg
Speed:	23 ft/min
Velocidad:	7 m/min
IWRC Rope:	ø5/8" x 197 ft (Rope not included)
Cable IWRC:	ø16 mm x 60 m (No incluye cable)
Application:	Lifting & Pulling
Aplicación:	Izaje y Arrastre
Total weight aprox.:	551 lb
Peso Total aprox:	250 kg
Standard:	Military GJB82-86 / ASME B30.7
Norma:	ASME B30.7 / Militar GJB82-86
Warranty:	
	1 Year Included.
	2 Years Extended.
	10 Years Parts and Service Availability
Garantía:	
	1 Año Incluida.
	2 Años Extendida.
	10 Años Disponibilidad de Repuestos y Servicio.
Pressure:	16 Mpa
Presión:	
Flow:	70 l/min
Flujo:	



Dimensions in mm / Dimensiones en mm

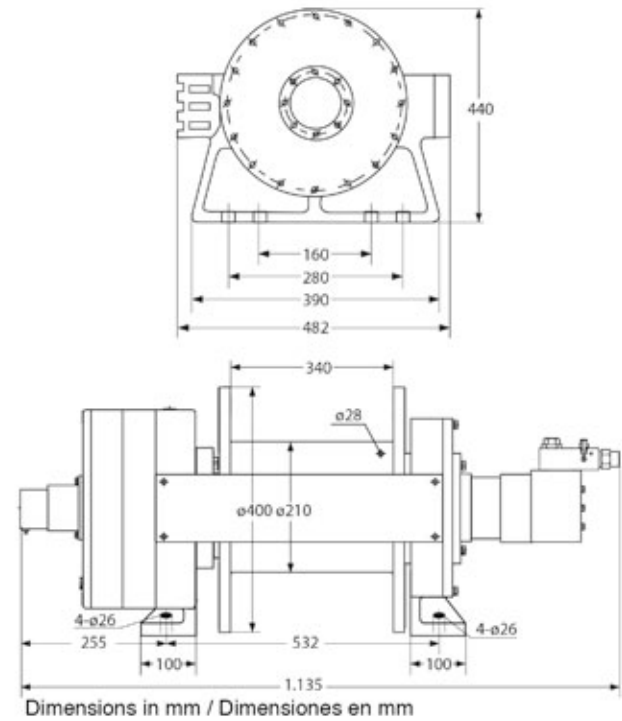
Listado de piezas

Items	Descripción	Nº	Unidades
1	hydraulic motor	A10001	1
2	inner hexagon bolt M12x35	A10002	4
3	spring washer	A10003	4
4	control valve ass'y	A10004	1
5	hydraulic hose	A10005	1
6	nut M16	A10006	16
7	spring washer 16	A10007	30
8	brake ass'y	A10008	1
9	bolt M16x55	A10009	16
10	bracket-right	A10010	1
11	i-beam 2	A10011	1
12	1-step gear ring	A10012	1
13	inner hexagon bolt M14x35	A10013	12
14	1-step planetary carrier ass'y	A10014	1
15	washer	A10015	1
16	2-step planetary carrier ass'y	A10016	1
17	bracket-left	A10017	1
18	spring washer 14	A10018	26
19	bolt M14x35	A10019	8
20	pneumatic clutch ass'y	A10020	1
21	inner hexagon bolt M16x50	A10021	14
22	oil seal 15x140x170	A10022	1
23	spring washer 10	A10023	9
24	bolt M10x25	A10024	9
25	bearing cover plate	A10025	1
26	inner hexagon bolt M14x90	A10026	18
27	cover plate	A10027	1
28	2-step gear ring	A10028	1
29	inner hexagon bolt M8x25	A10029	2
30	spring washer 8	A10030	2
31	clamping plate	A10031	1
32	drum	A10032	1
33	washer 12	A10033	2
34	inner hexagon bolt M12x1.5	A10034	2
35	ball bearing	A10035	1
36	oil seal 190x220x16	A10036	1
37	cable tensioner	A10037	1
38	i-beam 1	A10038	1





e. Las características y especificaciones del Winche de PWY200



Dimensions in mm / Dimensiones en mm

PERFORMANCE/ DESEMPEÑO

Layers of Rope	Line Pull (lb)	Speed (ft/min)	Capas del Cable	Capacidad (kg)	Velocidad (m/min)
1	43.711	20	1	19.827	6
2	38.704	24	2	17.556	7,1
3	34.729	27	3	15.753	8,2
4	31.491	31	4	14.284	9,5

Code / Código PWY200

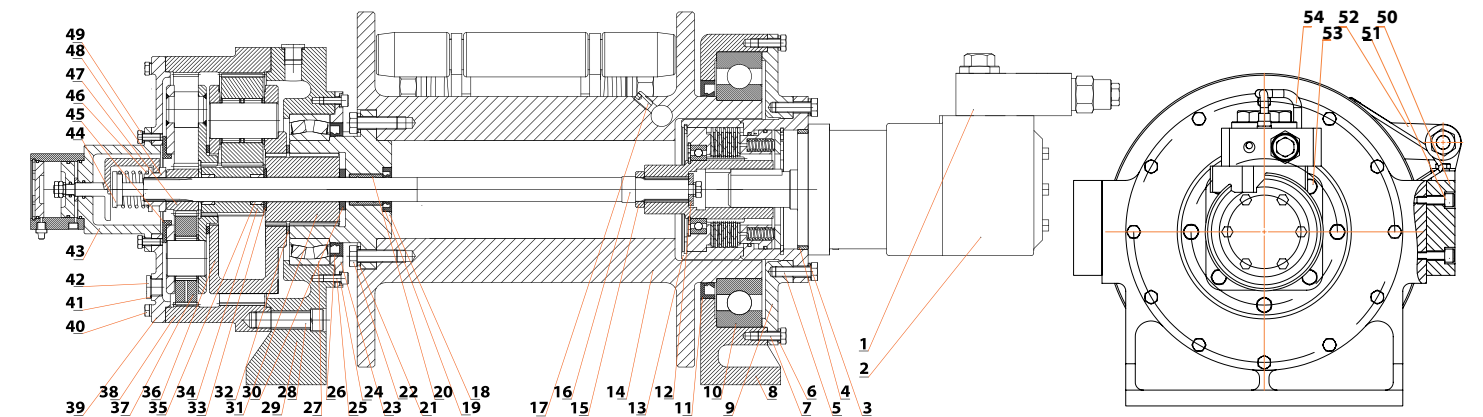
Capacity 1st Layer: 44.092 lb
Capacidad 1ª capa: 20.000 kg
Speed: 20 ~ 31 ft/min
Velocidad: 6 ~ 9,5 m/min
IWRC Rope: ø1 1/8" x 197 ft (Rope not included)
Cable IWRC: ø26 mm x 60 m (No incluye cable)
Application: Lifting & Pulling
Aplicación: Izaje y Arrastre
Total weight aprox.: 650 lb
Peso Total aprox: 295 kg
Standard: Military GJB82-86 / ASME B30.7
Norma: ASME B30.7 / Militar GJB82-86
Warranty: 1 Year Included.
2 Years Extended.
10 Years Parts and Service Availability
Garantía: 1 Año Incluida.
2 Años Extendida.
10 Años Disponibilidad de Repuestos y Servicio.

MOTOR

Motor: Eaton 6K-310
Pressure: 17 Mpa
Presión:
Displacement: 310 cc
Desplazamiento:
Flow: 75 ~120 l/min
Flujo:

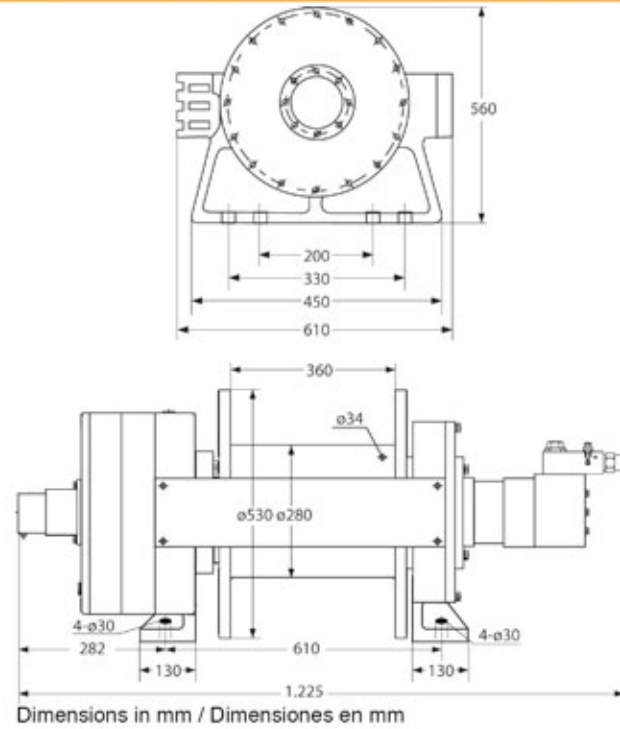
Listado de piezas

Items	Descripción	Nº	Unidades	Items	Descripción	Nº	Unidades
1	Ensamble Válvula de Control	20001	1	28	Perno interno hexagonal M14x65-12.9	20028	16
2	Motor Hidráulico	20002	1	29	Soporte izquierdo	20029	1
3	Arandela Elástica 12	20003	8	30	Disco	20030	1
4	Cojinete	20004	1	31	Eje de Salida	20031	1
5	Perno M12x40-10.9	20005	4	32	Disco	20032	2
6	Arandela Elástica 12	20006	13	33	Disco	20033	2
7	Perno M10x25-8.8	20007	13	34	Engranaje Planetario	20034	1
8	Retén de aceite	20008	1	35	Cojinete	20035	2
9	Platillo	20009	1	36	Ensamble Engranaje Planetario	20036	1
10	Rodamiento	20010	1	37	Ensamble Engranaje Planetario	20037	1
11	Retén de Aceite	20011	1	38	Corona	20038	1
12	Disco	20012	1	39	Sello	20039	1
13	Ensamble Freno	20013	1	40	Perno M8x30-8.8	20040	12
14	Tambor de Cable	20014	1	41	Retén de aceite	20041	2
15	Cojinete	20015	1	42	Perno M20x1.5	20042	2
16	Eje de accionamiento	20016	1	43	Ensamble Embrague	20043	1
17	Perno interior hexagonal M12x16	20017	3	44	Resorte de Soporte	20044	1
18	Cojinete Soporte	20018	1	45	Buje de nylon	20045	1
19	Retén de Aceite	20019	1	46	Resorte	20046	1
20	Cojinete	20020	1	47	Engranaje Planetario	20047	1
21	Arandela elástica 14	20021	28	48	Manga Embrague	20048	1
22	Perno M12x45-12.9	20022	12	49	Perno M8x20-8.8	20049	6
23	Sello	20023	1	50	Viga	20050	2
24	Arandela elástica 8	20024	28	51	Perno hexagonal Interno M12x35-10.9	20051	8
25	Perno interno hexagonal M8x20	20025	10	52	Tensor de Cable	20052	1
26	Retén de aceite	20026	1	53	Perno 12x35-10.9	20053	4
27	Cojinete	20027	1	54	Tube de aceite hidráulico	20054	1





f. Las características y especificaciones del Winche de PWY300



PERFORMANCE/ DESEMPEÑO

Layers of Rope	Line Pull (lb)	Speed (ft/min)	Capas del Cable	Capacidad (kg)	Velocidad (m/min)
1	65.568	18	1	29.741	5,5
2	58.059	21	2	26.335	6,5
3	52.095	25	3	23.630	7,5
4	47.238	29	4	21.427	8,7

Code / Código PWY300

Capacity 1st Layer: 66.139 lb
Capacidad 1ª capa: 30.000 kg

Speed: 18 ~ 29 ft/min
Velocidad: 5,5 ~ 8,7 m/min

IWRC Rope: ø1 1/4" x 197 ft (Rope not included)
Cable IWRC: ø32 mm x 60 m (No incluye cable)

Application: Lifting & Pulling
Aplicación: Izaje y Arrastre

Total weight aprox.: 1.256 lb
Peso Total aprox: 570 kg

Standard: Military GJB82-86 / ASME B30.7
Norma: ASME B30.7 / Militar GJB82-86

Warranty: 1 Year Included, 2 Years Extended, 10 Years Parts and Service Availability
Garantía: 1 Año Incluida, 2 Años Extendida, 10 Años Disponibilidad de Repuestos y Servicio.

MOTOR: Eaton 6K-390

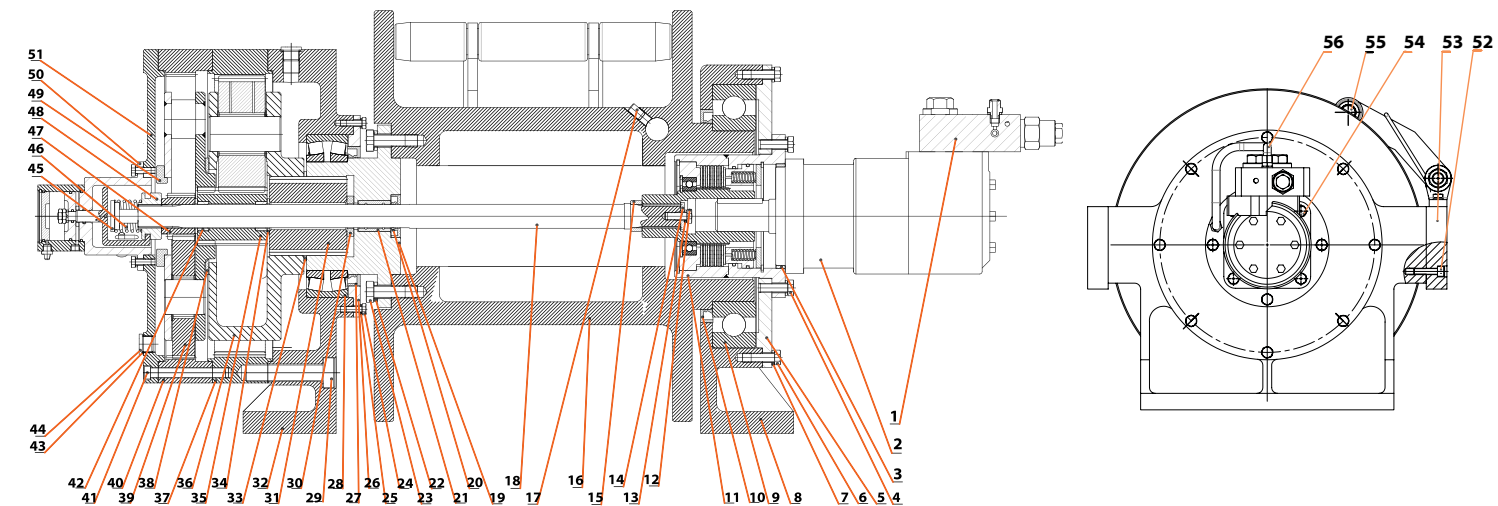
Pressure: 17 Mpa
Presión:

Displacement: 390 cc
Desplazamiento:

Flow: 94 ~ 120 l/min
Flujo:

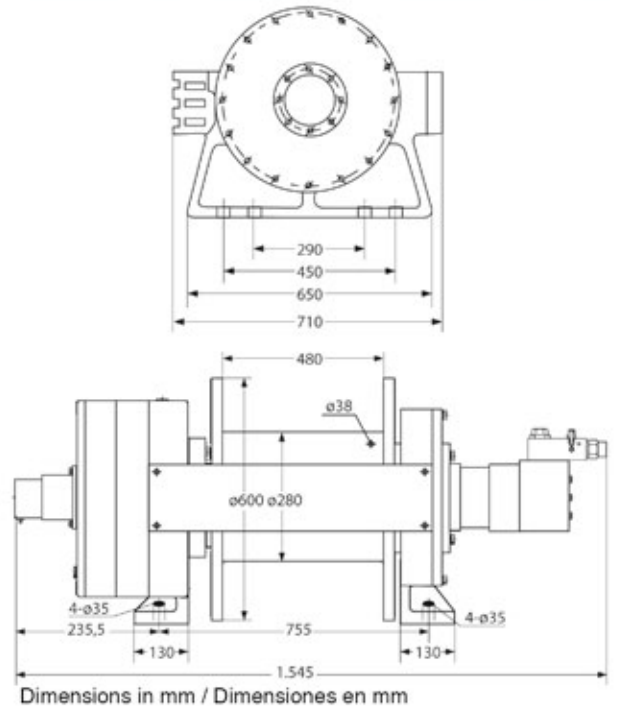
Listado de piezas

Items	Descripción	Nº	Unidades	Items	Descripción	Nº	Unidades
1	Ensamble Válvula de Control	30001	1	29	Perno interior hexagonal M16 x 90	30029	1
2	Motor Hidráulico	30002	1	30	Arandela	30030	1
3	Cojinete	30003	1	31	Eje de salida	30031	6
4	Perno M12 x 35-10.9	30004	4	32	Corchete izquierdo	30032	6
5	Soporte de freno	30005	4	33	Arandela	30033	1
6	Perno M12 x 30 - 10.9	30006	4	34	Arandela	30034	1
7	Arandela 12	30007	4	35	Engranaje Planetario de 2 pasos	30035	1
8	Corchete	30008	12	36	Ensamblaje Planetario de 2 pasos	30036	2
9	Cojinete	30009	12	37	Corona de 2 pasos	30037	1
10	Retén de Aceite	30010	1	38	Cojinete	30038	1
11	Ensamble de Freno	30011	1	39	Ensamble Engranaje planetario	30039	1
12	Perno M10 x 25 - 10.9	30012	3	40	Corona	30040	2
13	Arandela 10	30013	1	41	Perno interno hexagonal M12 x 100 - 12.9	30041	1
14	Plato	30014	1	42	Buje	30042	1
15	Cojinete	30015	1	43	Sello	30043	1
16	Tambor	30016	12	44	Perno interior hexagonal M20 x 1.5	30044	1
17	Perno interno hexagonal M12 x 20	30017	12	45	Resorte de Soporte	30045	1
18	Eje de Accionamiento	30018	12	46	Resorte	30046	1
19	Arandela Soporte	30019	1	47	Engranaje	30047	1
20	Retén de Aceite	30020	1	48	Embrague	30048	1
21	Eje del Buje	30021	12	49	Buje de Nylon	30049	1
22	Arandela 16	30022	12	50	Embrague de aire	30050	1
23	Perno M16 x 40 - 12.9	30023	2	51	Sello	30051	1
24	Perno M8 x 20 - 10.9	30024	2	52	Perno interior hexagonal M12 x 40 - 10.9	30052	1
25	Arandela 8	30025	1	53	Viga	30053	1
26	Sello	30026	1	54	Perno	30054	1
27	Retén de aceite	30027	1	55	Tensor de Cable	30055	8
28	Cojinete	30028	1	56	Manquera hidraulica	30056	2



g. Las características y especificaciones del Winche de PWY400

Listado de piezas



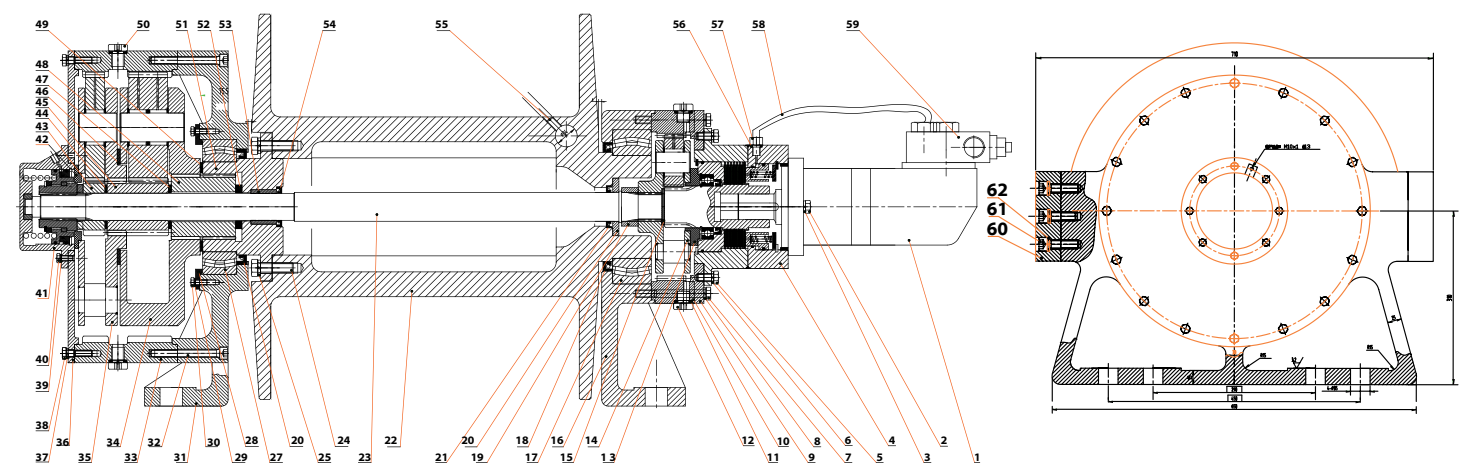
TECHNICAL PARAMETERS / PARÁMETROS TÉCNICOS

Code / Código	PWY400
Capacity 1st Layer:	88.184 lb
Capacidad 1ª capa:	40.000 kg
Speed:	10 ft/min
Velocidad:	3 m/min
IWRC Rope:	ø1 1/2" x 213 ft (Rope not included)
Cable IWRC:	ø36 mm x 65 m (No incluye cable)
Application:	Lifting & Pulling
Aplicación:	Izaje y Arrastre
Total weight aprox.:	1.764 lb
Peso Total aprox:	800 kg
Standard:	Military GJB82-86 / ASME B30.7
Norma:	ASME B30.7 / Militar GJB82-86
Warranty:	
	1 Year Included.
	2 Years Extended.
	10 Years Parts and Service Availability
Garantía:	
	1 Año Incluida.
	2 Años Extendida.
	10 Años Disponibilidad de Repuestos y Servicio.
Motor:	Eaton 6K-245
Pressure:	17 Mpa
Presión:	
Displacement:	245 cc
Desplazamiento:	
Flow:	120 L/min
Flujo:	

PERFORMANCE/ DESEMPEÑO

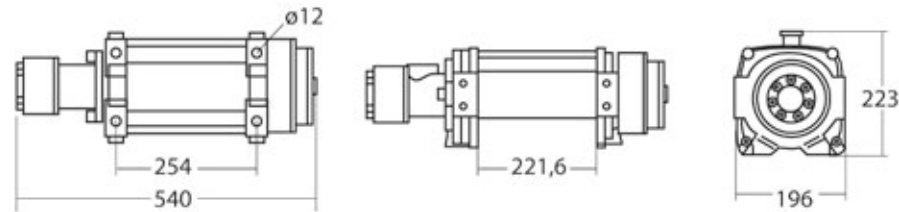
Layers of Rope	Line Pull (lb)	Speed (ft/min)	Capas de Cable	Capacidad (kg)	Velocidad (m/min)
1	87.422	9,8	1	39.654	3
2	77.409	11,4	2	35.112	3,5
3	69.459	13	3	31.506	4
4	62.982	14,7	4	28.568	4,5

Items	Descripción	Nº	Unidades	Items	Descripción	Nº	Unidades
1	Motor Hidráulico	40001	1	32	Perno interior hexagonal M12 x 100 - 10.9	40032	16
2	Perno M12 x 45	40002	4	33	Engranaje de anillo	40033	1
3	Arandela	40003	4	34	Ensamble de Engranaje planetario de 3 pasos	40034	1
4	Ensamble de Freno	40004	1	35	Ensamble de Engranaje planetario de 2 pasos	40035	1
5	Perno M12 x 20	40005	8	36	Retén	40036	1
6	Arandela 12	40006	8	37	Arandela de Resorte 10	40037	16
7	Perno M12 x 20	40007	16	38	Perno M8 x 20	40038	16
8	Golilla de presión	40008	16	39	Arandela de Resorte 8	40039	8
9	Sello	40009	1	40	Perno M8 x 20	40040	8
10	Anillo de Engranaje 1	40010	1	41	Embrague de Aire	40041	1
11	Retén	40011	4	42	Buje de nylon 3	40042	1
12	Perno interior hexagonal M20 x 1.5	40012	2	43	Piñón de 2 pasos	40043	1
13	Flange	40013	1	44	Arandela 6	40044	1
14	Ensamble Engranaje Planetario	40014	1	45	Piñón de 3 pasos	40045	1
15	Flange 2	40015	1	46	Buje de nylon 2	40046	1
16	Freno izquierdo	40016	1	47	Arandela 5	40047	1
17	Cojinete	40017	1	48	Eje de salida	40048	1
18	Retén de Aceite	40018	1	49	Buje de nylon 1	40049	1
19	Buje	40019	1	50	Respiradero	40050	2
20	Flange 3	40020	1	51	Cojinete de Soporte	40051	1
21	Retén de Aceite	40021	1	52	Arandela 4	40052	1
22	Tambor	40022	1	53	Buje	40053	1
23	Eje de transmisión	40023	1	54	Retén de Aceite	40054	1
24	Perno M16 x 55 - 10.9	40024	16	55	Perno hexagonal interno M16 x 25	40055	3
25	Arandela de Resorte	40025	16	56	Retén de Aceite 12	40056	2
26	Retén de Aceite	40026	1	57	Unión	40057	2
27	Cojinete	40027	1	58	Manguera hidráulica	40058	1
28	Placa Cubierta	40028	1	59	Ensamble de Válvula de bloqueo	40059	1
29	Arandela de Resorte 8	40029	8	60	Viga	40060	2
30	Perno M8 x 30	40030	8	61	Perno interior hexagonal 16	40061	12
31	Freno Derecho	40031	1	62	Arandela de Resorte 16	40062	12





PWLDH20000



Dimensions in mm / Dimensiones en mm

h. Winche Hidráulico PWLDH20000

INCLUDES / INCLUYE



TECHNICAL PARAMETERS / PARÁMETROS TÉCNICOS

PERFORMANCE/ DESEMPEÑO

Code / Código	PWLDH20000
Capacity 1st Layer:	2.0000 lb
Capacidad 1ª Capa:	9.090kg
Motor:	6.2 kW
Rated Motor Flow:	50 L/min
Fluido Motor:	
RPM:	450
Rated Motor Pressure:	10 Mpa
Presión del motor:	
Reductor Type:	2 Stage Planetary
Tipo de Reductor:	2 Etapas
Reductor Ratio:	33,3:1
Relación del Reductor:	
IWRC Rope:	ø1/2" x 78 ft
Cable IWRC:	ø13 mm x 24 m
Total Weight:	119 lb
Peso Total:	54 kg
Standard:	ASME B30.7
Norma:	
Warranty:	
	1 Year Included.
	2 Years Extended.
	10 Years Parts and Service Availability
Garantía:	
	1 Año Incluida.
	2 Años Extendida.
	10 Años Disponibilidad de Repuestos y Servicio.

		1	2	3	4
Layers of Rope					
Line Pull	lb	20.000	17.860	16.130	14.710
Line Speed	ft/min	14	15	17	19
Capas del Cable					
Capacidad	kg	9.090	8.118	7.332	6.686
Velocidad	m/min	4,24	4,75	5,26	5,77



Pro **///** **INCH**

The logo consists of the text "Pro /// INCH" in a bold, sans-serif font. The word "Pro" is in white, the three slanted bars "///" are in orange, and "INCH" is in white. Below the text is a thick horizontal white bar that ends on the right with a hook-like shape, similar to a crane hook or a lifting eye.