

45000 Lb Heavy Duty Hydraulic Winch with tensioner

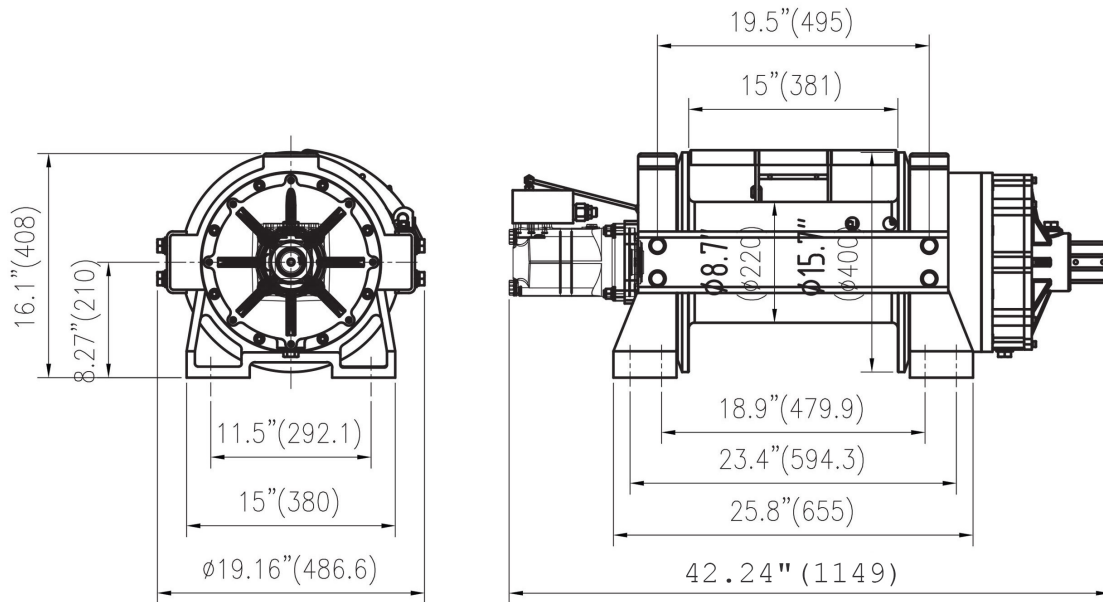
Características Esenciales

- 3 Años de Garantía, Servicio y Atención al Cliente en Chile



Especificaciones Técnicas

Capacidad 1ª Capa	45000 lb / 20412 kg	Embriague	Pneumatic
Velocidad /min	12.5~20 ft/min 3.8~6 m/min	Cable Recomendado	ø7/8 in x 190 ft ø22 mm x 58 m
Numero de Velocidades	Variable Speed	Normas	SAE-J706
Tipo de Motor	Hydraulic	Garantía	3 Year
Protección IEC Motor	IP67	Presión Aceite	2465 psi [17 Mpa]
Tipo Transmisión / Reductor	2 Stages Planetary / 2 Etapas Planetario	Flujo Aceite	85 l/min [22.5 gal/min]
Relación de Transmisión	30.4 : 1		



Rope Layers Capa de Cable	1	2	3	4
Line Pull Capacidad	45000 lb / 20412 kg	38571 lb / 17496 kg	33750 lb / 15309 kg	30000 lb / 13608 kg
Line Speed (per min) Velocidad (por min)	12.4 ft / 3.8 m	14.4 ft / 4.4 m	16.4 ft / 5 m	18.7 ft / 5.7 m

Peso & Dimensiones

Detalles del Empaque

A Altura Total	15.75 in	Paquete 1 Peso Neto	732 lbs / 332 Kg
W Ancho	47 in	Paquete 1 Ancho	23 in / 58.42 cm
D Depth	19 in	Paquete 1 Peso Bruto	729 lbs / 331 Kg
Peso Total	729 lbs / 331 Kg	Paquete 1 Altura	23 in / 58.42 cm
		Paquete 1 Profundidad	51 in / 129.54 cm

Referential Images / Imágenes Referenciales
Specifications may change without notice / las especificaciones pueden cambiar sin previo aviso