

25000 Lb Heavy Duty Hydraulic Winch with tensioner

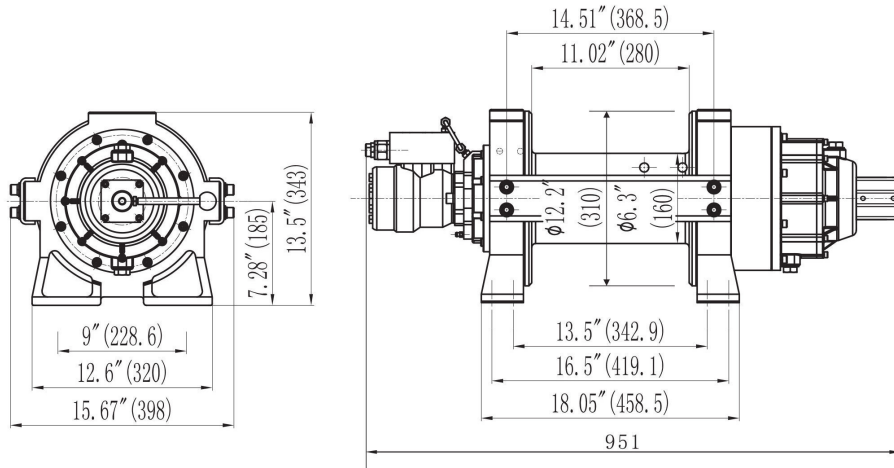
Características Esenciales

- 3 Años de Garantía, Servicio y Atención al Cliente en Chile



Especificaciones Técnicas

Coupling Size	Hydraulic feed: G1/2 (x2) Pneumatic Clutch: PT1/4" (x2)	Relación de Transmisión	20 : 1
Capacidad 1ª Capa	25000 lb / 11340 kg	Embriague	Pneumatic
Velocidad /min	18~30 ft/min / 5.5~ 9 m/min	Cable Recomendado	ø5/8 in x 131 ft ø16 mm x 40 m
Numero de Velocidades	Variable Speed	Normas	SAE-J706
Tipo de Motor	Hydraulic	Garantía	3 Year
Protección IEC Motor	IP67	Presión Aceite	2465 psi [17 Mpa]
Tipo Transmisión / Reductor	2 Stages Planetary / 2 Etapas Planetario	Flujo Aceite	70 l/min [18.5 gal/min]



Rope Layers	1	2	3	4
Capas de Cable				
Line Pull Capacidad	25000 lb / 11340 kg	21153 lb / 9594 kg	18333 lb / 8315 kg	16174 lb / 7336 kg
Line Speed (per min) Velocidad (por min)	18 ft / 5.5 m	21.3 ft / 6.5 m	24.6 ft / 7.5 m	27.8 ft / 8.5 m

Peso & Dimensiones

A Altura Total	13.5 in	Paquete 1 Peso Neto	379 lbs / 172 Kg
W Ancho	37.4 in	Paquete 1 Ancho	19 in / 48.26 cm
D Depth	15.67 in	Paquete 1 Peso Bruto	421 lbs / 191 Kg
Peso Total	421 lbs / 192 Kg	Paquete 1 Altura	21 in / 53.34 cm
		Paquete 1 Profundidad	41 in / 104.14 cm

Detalles del Empaque

Referential Images / Imágenes Referenciales
Specifications may change without notice / las especificaciones pueden cambiar sin previo aviso