



## **18000 Lb Heavy Duty Hydraulic Winch with tensioner, without any hydraulic accessories**

### **Características Esenciales**

- 3 Años de Garantía, Servicio y Atención al Cliente en Chile

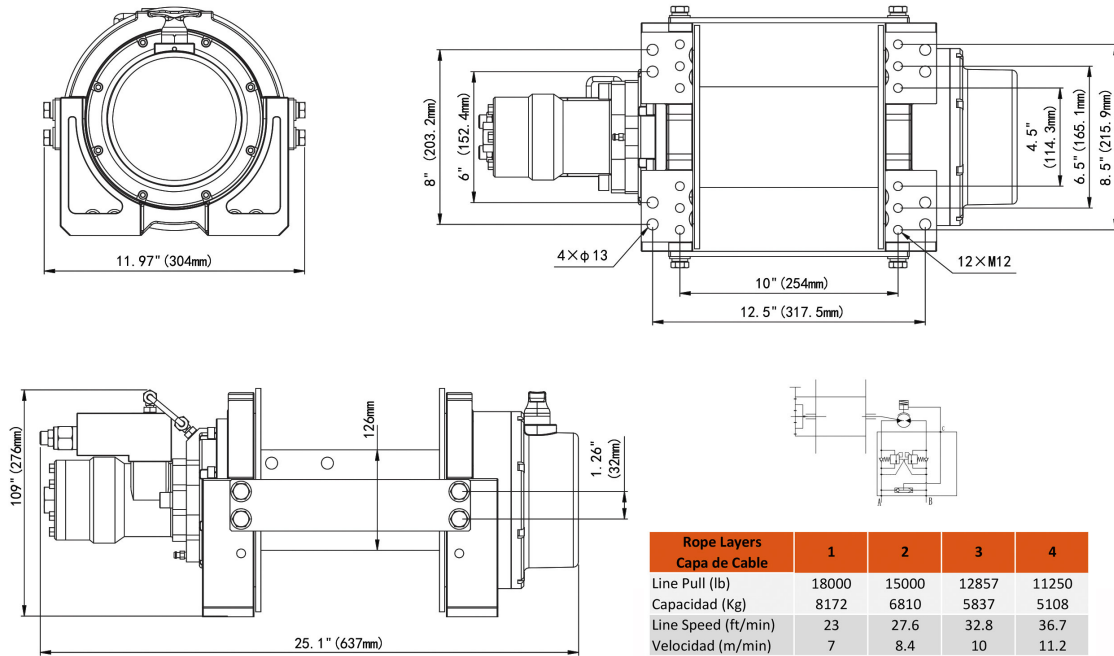
### **Hydraulic Winch Descripción**

Presentamos nuestro Cabrestante Hidráulico de 9 Toneladas, una potencia con características excepcionales. Con una impresionante capacidad de carga nominal de 18,000 libras, se enfrenta sin esfuerzo a tareas pesadas. Equipado con un freno de disco confiable, garantiza una operación segura y controlada. El cabrestante cuenta con una impresionante clasificación IP67, lo que lo hace resistente al polvo y al agua. Su sistema de engranajes planetarios de 2 etapas, con una relación de engranajes de 17.3:1, brinda una resistencia y eficiencia superiores. Supera cualquier desafío con este cabrestante hidráulico confiable y de alto rendimiento.

## Especificaciones Técnicas

<b>Capacidad 1ª Capa</b>	18000 lb / 8165 kg	<b>Embriague</b>	Manual
<b>Velocidad /min</b>	23 - 37 ft/min / 7-11.2 m/min	<b>Cable Recomendado</b>	ø9/16 in x98 ft   ø14 mm x 30 m
<b>Numero de Velocidades</b>	Variable Speed	<b>Normas</b>	SAE-J706
<b>Tipo de Motor</b>	Hydraulic	<b>Garantía</b>	3 Year
<b>Protección IEC Motor</b>	IP67	<b>Presión Aceite</b>	2320 psi [16 Mpa]
<b>Tipo Transmisión / Reductor</b>	2 Stages Planetary / 2 Etapas Planetario	<b>Flujo Aceite</b>	60 l/min [15.8 gal/min]
<b>Relación de Transmisión</b>	17.3 : 1		

### PWYH18000



Rope Layers Capa de Cable	1	2	3	4
Line Pull (lb)	18000	15000	12857	11250
Capacidad (Kg)	8172	6810	5837	5108
Line Speed (ft/min)	23	27.6	32.8	36.7
Velocidad (m/min)	7	8.4	10	11.2

**NOTE:**

1. Recommended oil flow supply range is 35-75 l/min.
2. Dual balance valves as standard, winch must be used in independent oil supply system which with relief valve.
3. Relief valve can be selected from the valve block selection table as optional.

**WARNING:**

1. The winch will never be used for hoisting people or hoisting objects above people.
2. Do not use clutch under load.
3. Do not equip winch into oil supply system which without relief valve.

## Peso & Dimensiones

<b>A Altura Total</b>	10.9 in
<b>W Ancho</b>	25 in
<b>D Depth</b>	12 in
<b>Peso Total</b>	167 lbs / 76 Kg

## Detalles del Empaque

<b>Paquete 1 Peso Neto</b>	154 lbs / 70 Kg
<b>Paquete 1 Ancho</b>	18 in / 45.72 cm
<b>Paquete 1 Peso Bruto</b>	167 lbs / 76 Kg
<b>Paquete 1 Altura</b>	16 in / 40.64 cm
<b>Paquete 1 Profundidad</b>	32 in / 81.28 cm

Referential Images / Imágenes Referenciales  
Specifications may change without notice / las especificaciones pueden cambiar sin previo aviso