



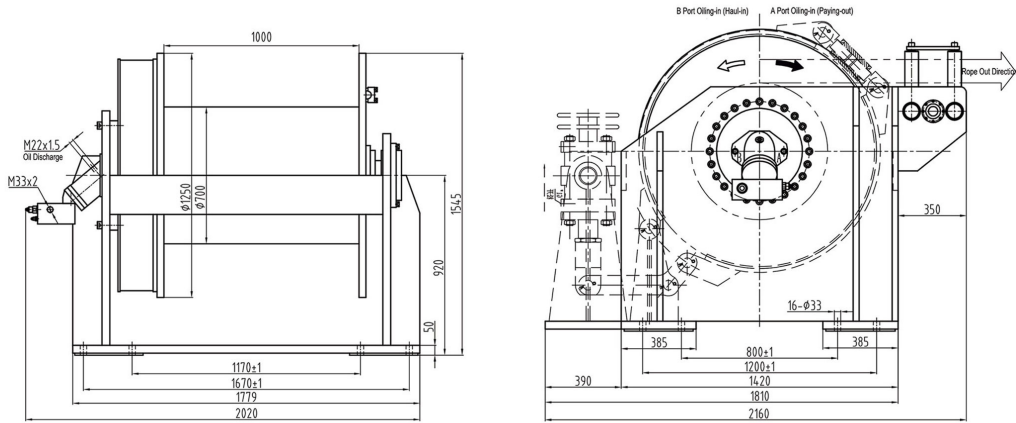
## Winche Hidraulico de 25 Tons - Dos Frenos Automáticos - Guía de Cable

### Características Esenciales

- 3 Años de Garantía, Servicio y Atención al Cliente en Chile

### Especificaciones Técnicas

Capacidad 1ª Capa	55115 lb / 25000 kg	Cable Recomendado	ø1 1/2 in   ø38 mm x 150 m
Velocidad /min	0~32 ft / 0~10 m	Normas	SAE-J706
Numero de Velocidades	1 Speed	Garantía	3 Year
Protección IEC Motor	IP67		



## Detalles del Empaque

<b>Paquete 1 Profundidad</b>	86 in / 218.44 cm
<b>Paquete 1 Altura</b>	62 in / 157.48 cm
<b>Paquete 1 Ancho</b>	82 in / 208.28 cm

Referential Images / Imágenes Referenciales  
 Specifications may change without notice / las especificaciones pueden cambiar sin previo aviso