

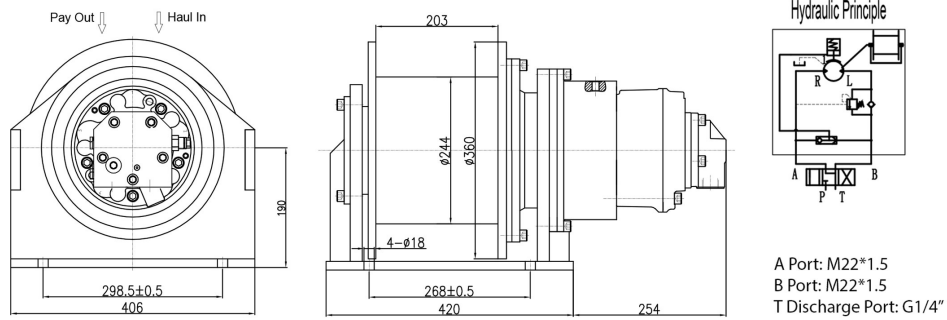
Winche Hidraulico Rapido 3T / 30KN 46 m/min

Características Esenciales

- 3 Años de Garantía, Servicio y Atención al Cliente en Chile

Especificaciones Técnicas

Capacidad 1ª Capa	6856 lb / 3110 kg	Relación de Transmisión	1:20
Velocidad /min	150 ft / 46 m /min	Cable	ø 16 mm x 34 m
Numero de Velocidades	1 Speed	Normas	ASME B30.7
Tipo de Motor	GM1-90 Hydraulic	Garantía	3 Year



Referential Images / Imágenes Referenciales
 Specifications may change without notice / las especificaciones pueden cambiar sin previo aviso