

Polipasto cable con carro 100Kg Simple 200Kg con limitador superior 220V 50HZ Control Inalámbrico

Características Esenciales

- Equipo Monofásico 220V. Diseño compacto y ligero, Control Remoto Inalámbrico con Alcance de hasta 30m
- Capacidad de Izaje en una línea 100kg a 10 m/min o 200kg a 5 m/min en doble línea.
- Sistema de Frenado Automático Control Remoto tipo Hombre Muerto con Parada de Emergencia y Encendido
- Limitadores de recorrido superior
- 1 Años de Garantía, Servicio y Atención al Cliente en Chile



Tecles / Polipastos de Cable de Acero Eléctricos Monofásico con carro

Nuestros Polipastos con Cables de Acero son diseñados para conseguir la mejor relación precio, calidad y rendimiento, con el respaldo de 3 Años de garantía. Los componentes clave de los equipos son probados y mejorados constantemente por medio de nuestros procesos de diseño internos, basados en la mejora continua, bajo certificación ISO9001:2015.

Seguridad

Sistema de Frenado Electromagnético de Accionamiento Automático probado al 125% de la Capacidad Nominal. Limitador de Recorrido Superior y Terminal de Protección térmica. Control Remoto Tipo hombre muerto con botón de Encendido y Parada de Emergencia, carcasa completamente sellada ideales para usos interiores y exteriores incluso en ambientes adversos, Protección mecánica ultra Resistente IK10, incluye llave de seguridad y puede ser usado hasta a 30 metros de distancia. Gancho de seguridad Giratorio 360°. Cumple con normas internacionales de seguridad.

Desempeño y Calidad

Clasificación de servicio M2 (ISO) 1Cm (FEM). Este equipo es uno de los más populares para uso en hogares y usos livianos que permite el movimiento del polipasto de un lugar a otro según se necesite. Estructura de apariencia espléndida, Liviana, de fácil instalación, segura y confiable que incorpora Disipadores de Temperatura y grado de protección del equipamiento IP40.

Componentes

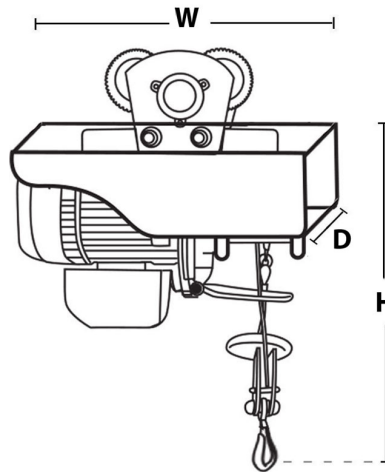
Ensamblado con componentes de alta calidad que garantizan un funcionamiento óptimo del equipo, Ajuste de capacidades para uso simple y doble línea.

Customizable

Configuración estándar 220/240V - 50/60Hz. Opciones de cambio de Voltaje y Altura de Izaje disponibles.

Especificaciones Técnicas

| | | | |
|--|--|-----------------------------------|---|
| Capacidad de Carga | 200Kg @ 2 lines 100Kg @ 1 line | Control | Wireless F21 Remote Control |
| Altura de Izaje Estandar (Customizable) | 40ft single line / 20ft double line (12m / 6m) | Voltaje del Control | 220v Receiver / 2 x AA 1,5v Remote |
| Velocidad /min | 33 ft/10m @1line 16ft/5m @2line | Cable | ø1/8 in 3.0 mm |
| Numero de Velocidades | 1 Speed | Humedad | <85% |
| Voltaje | 1 Phase 220~240V 50/60Hz | Temperatura | -4°~104° F / -20°~40° C |
| Codigo FCC | OFNF21 | Nivel de Ruido | 71 dB |
| Clase de Servicio | H1/M2/1Cm/Class A | Velocidad del Trolley /min | 52 ft/min / 16 m/min |
| Tipo de Motor | Squirrel Cage Induction Motor | Cantidad de Velocidades | 1 |
| Potencia Motor | 450 W | Rango de ancho de la Viga | 2-4.5 in / 50-114 mm |
| Freno Motor | YES | Radio Minimo de Giro | 2.62 ft / .8 m |
| Grado de Aislacion | B | Normas | Intertek 4006091 , CAN/CSA C22.2 , EN14492-2 , EN60204-32 |
| Protección IEC Motor | IP54 | Garantía | 1 Year |



Peso & Dimensiones

| | |
|------------------------|------------------|
| H Altura Muerta | 14.6 in / 373 mm |
| W Ancho | 14.3 in / 365 mm |
| D Depth | 12.0 in / 305 mm |
| Peso Total | 68 lbs / 31 Kg |

Detalles del Empaque

| | |
|------------------------------|------------------|
| Paquete 1 Peso Neto | 63 lbs / 29 Kg |
| Paquete 1 Ancho | 19 in / 48.26 cm |
| Paquete 1 Peso Bruto | 68 lbs / 31 Kg |
| Paquete 1 Altura | 18 in / 45.72 cm |
| Paquete 1 Profundidad | 16 in / 40.64 cm |

Referential Images / Imágenes Referenciales
 Specifications may change without notice / las especificaciones pueden cambiar sin previo aviso