



## Winche Manual Arrastre/Izaje Max. 250 kg / 550 lb

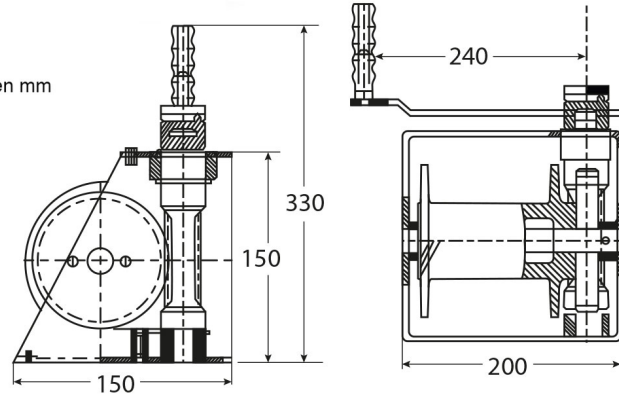
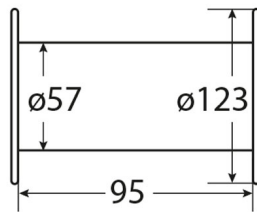
### Características Esenciales

- 1 Años de Garantía, Servicio y Atención al Cliente en Chile

### Especificaciones Técnicas

Capacidad 1ª Capa	551 lb / 250 kg	Freno Tambor	Automatic
Numero de Velocidades	1 Speed	Cable Recomendado	ø1/4 in x 65 ft   ø 5 mm x 20 m
Tipo de Motor	Manual Crank	Normas	ASMEB30.7
Relación de Transmisión	15:1	Garantía	1 Year

Dimensions in mm / Dimensiones en mm



Imágenes Referenciales  
Image Reference

## Peso & Dimensiones

**Peso Total** 26 lbs / 12 Kg

## Detalles del Empaque

**Paquete 1 Peso Neto** 24 lbs / 11 Kg

**Paquete 1 Ancho** 9 in / 22.86 cm

**Paquete 1 Peso Bruto** 26 lbs / 12 Kg

**Paquete 1 Altura** 7 in / 17.78 cm

**Paquete 1 Profundidad** 9 in / 22.86 cm

Referential Images / Imágenes Referenciales  
Specifications may change without notice / las especificaciones pueden cambiar sin previo aviso