

Winche Manual Arrastre/Izaje Max. 2.000 kg / 4.409 lb

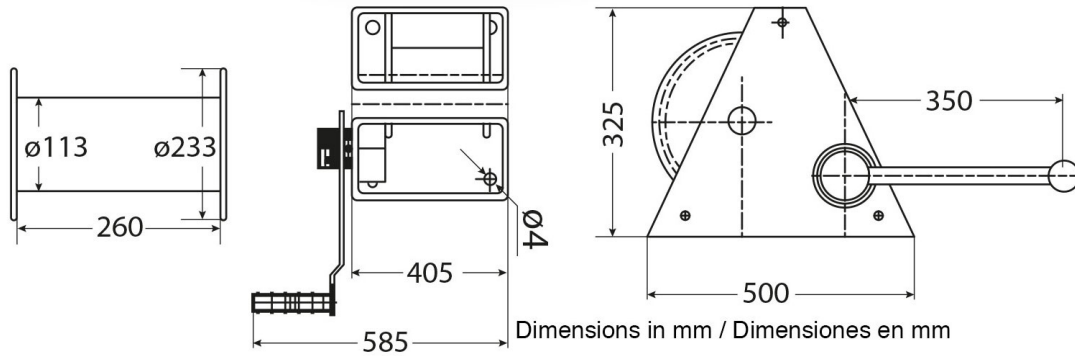
Características Esenciales

- 1 Años de Garantía, Servicio y Atención al Cliente en Chile



Especificaciones Técnicas

Capacidad 1ª Capa	4409 lb / 2000 kg	Freno Tambor	Automatic
Numero de Velocidades	1 Speed	Cable Recomendado	ø9/16 in x98 ft ø13mm x 30 m
Tipo de Motor	Manual Crank	Normas	ASMEB30.7
Relación de Transmisión	43.7:1	Garantía	1 Year



Peso & Dimensiones

Peso Total 149 lbs / 68 Kg

Detalles del Empaque

Paquete 1 Peso Neto 145 lbs / 66 Kg

Paquete 1 Ancho 20 in / 50.8 cm

Paquete 1 Peso Bruto 149 lbs / 68 Kg

Paquete 1 Altura 14 in / 35.56 cm

Paquete 1 Profundidad 20 in / 50.8 cm

Referential Images / Imágenes Referenciales
 Specifications may change without notice / las especificaciones pueden cambiar sin previo aviso