



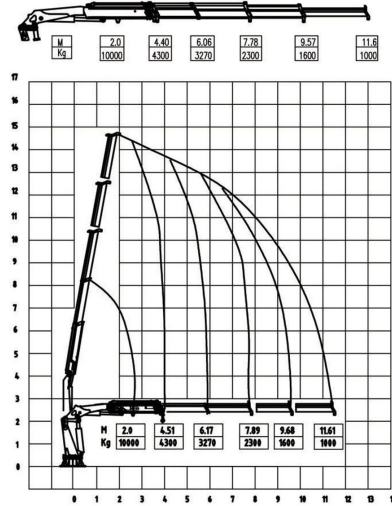
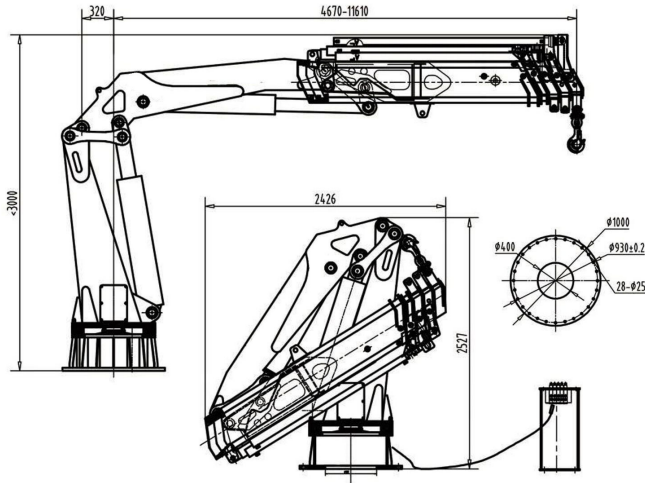
Grua Marina Articulada Hidraulica 10 Tons

Características Esenciales

- 3 Años de Garantía, Servicio y Atención al Cliente en Chile

Especificaciones Técnicas

Capacidad de Carga	22000 lb / 10000 kg	Flujo Aceite	60 L
Altura de Izaje Estandard (Customizable)	5 ft / 1.5 m	Garantía	3 Year
Potencia Total Watts	33 kW		



Referential Images / Imágenes Referenciales
 Specifications may change without notice / las especificaciones pueden cambiar sin previo aviso