

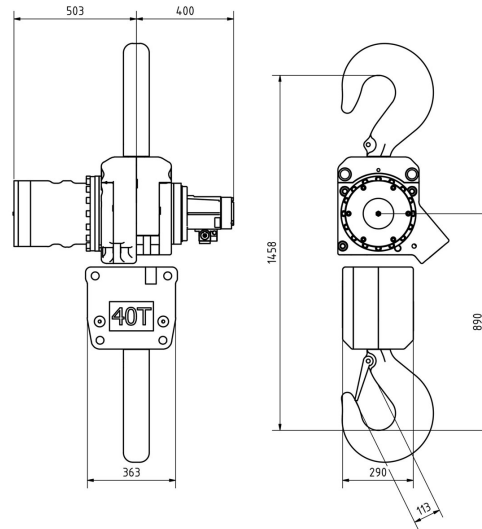
## Tecle Cadena Neumatico de 40tons de Capacidad 6 metros Cadena

### Características Esenciales

- 40 Tons Pneumatic Chain Hoist - Heavy Duty - Explosion Proof
- RUD G80 chain made in Germany (Lifting heights upon request)
- Includes: Overload Protection - Slip Clutch / Failsafe Automatic Internal Break / Pendant Control with emergency stop / Chain containers
- Meets and exceeds ASME B30.16 / HST-5 standards / Load Test at 130% SWL / ATEX Directive
- 3 Años de Garantía, Servicio y Atención al Cliente en Chile

### Especificaciones Técnicas

Capacidad de Carga	40 Ton	Parada de Emergencia	Yes
Altura de Izaje Estandar (Customizable)	20 ft / 6 m	Rango de temperatura de Trabajo	-20°C to 70°C
Numero de Velocidades	1 Speed	Presión Aire	6 - 7 Bar
Velocidad de Izaje a Plena Carga	0.60 m/min	Dimensión Entrada Aire	1 1/2 BSP
Velocidad de Izaje Sin Carga	1.73 m/min	Dimensión Tubería Aire	35mm
Velocidad de Bajada a Plena Carga	2.0 m/min	Consumo Aire	6.5 m3/min
Máxima Sobrecarga Segura	Overload Protection Slip Clutch 130% WLL	Tipo Transmisión / Reductor	Epicycle Gearbox (Grease Filled and Sealed)
Protección Antiexplosión	- EX 2 GD IIA T4 - EX 2 GD IIB T4 - EXCLUDES Hydrogen Disulphide or Ethelene Oxide - ZONES 1, 2 AND 21, 22	Tipo de Cadena	G80 RUG Germany 5:1 Safety Factor
Exclusiones de Proteccion	- HYDROGEN DISULPHIDE - ETHELENE OXIDE	Dimensiones de la Cadena	23.5 x 66 mm
Distancia de Control	16 ft / 5 m	Caidas de Cadena	3
Clase de Servicio	100% Duty Cycle	Temperatura	-20°C to 70°C
Tipo de Motor	Vane Rotary Motor - Lubrication Free - Rust Free & Replaceable Stainless Steel Cylinder	Nivel de Ruido	84 dBA @ 1m
Potencia Motor	6.5 kw	Normas	ASME B30.11 /B30.16 /HST-5 DIN EN818-7 SANS 1638 compliant ATEX EX Classification according to EC Directive on Hazardous Locations 94/9/EEC
Freno Motor	>125% WLL Automatic self-adjusting multidisc Brake	Fabricado en	South Africa
Control	Pendant Control w/emergency stop	Garantía	3 Year



Dimensions in mm/ Dimensiones en mm

## Peso & Dimensiones

<b>H Altura Muerta</b>	1510 mm
<b>W Ancho</b>	905 mm
<b>D Depth</b>	660 mm
<b>J Boca Gancho</b>	100 mm

Referential Images / Imágenes Referenciales  
 Specifications may change without notice / las especificaciones pueden cambiar sin previo aviso