



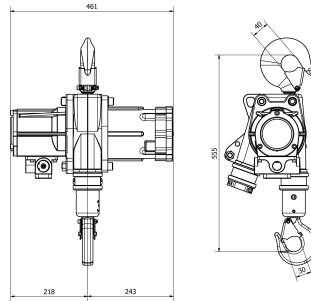
## Tecle Neumatico 3 Ton - 9 metros de izaje - Cadena RUD G80

### Características Esenciales

- 3 Años de Garantía, Servicio y Atención al Cliente en Chile

### Especificaciones Técnicas

Capacidad de Carga	3.2 Ton	Parada de Emergencia	Yes
Altura de Izaje Estandar (Customizable)	30 ft / 9 m	Rango de temperatura de Trabajo	-20°C to 70°C
Numero de Velocidades	1 Speed	Presión Aire	4 - 7 Bar
Velocidad de Izaje a Plena Carga	3.2 m/min	Dimensión Entrada Aire	3/4 BSP
Velocidad de Izaje Sin Carga	5 m/min	Dimensión Tubería Aire	19mm - 25mm (3/4" - 1")
Velocidad de Bajada a Plena Carga	4.5 m/min	Consumo Aire	3.11 m3/min
Máxima Sobrecarga Segura	Overload Protection Slip Clutch 130% WLL	Tipo Transmisión / Reductor	Epicycle Gearbox (Grease Filled and Sealed)
Protección Antiexplosión	- EX 2 GD IIA T4 - EX 2 GD IIB T4 - EXCLUDES Hydrogen Disulphide or Ethelene Oxide - ZONES 1, 2 AND 21, 22	Tipo de Cadena	G80 RUG Germany 5:1 Safety Factor
Exclusiones de Proteccion	- HYDROGEN DISULPHIDE - ETHELENE OXIDE	Dimensiones de la Cadena	13 x 36 mm
Distancia de Control	26 ft / 8 m	Caidas de Cadena	1
Clase de Servicio	100% Duty Cycle	Temperatura	-20°C to 70°C
Tipo de Motor	Vane Rotary Motor - Lubrication Free - Rust Free & Replaceable Stainless Steel Cylinder	Nivel de Ruido	83 dBA @ 1m
Potencia Motor	3.2 kw	Normas	ASME B30.11 /B30.16 /HST-5 DIN EN818-7 SANS 1638 compliant ATEX EX Classification according to EC Directive on Hazardous Locations 94/9/EEC
Freno Motor	>125% WLL Automatic self-adjusting multidisc Brake	Fabricado en	South Africa
Control	Pendant Control w/emergency stop	Garantía	3 Year



Dimensions in mm / Dimensiones en mm

## Peso & Dimensiones

<b>H Altura Muerta</b>	555 mm
<b>J Boca Gancho</b>	40 mm
<b>W Ancho</b>	461 mm

Referential Images / Imágenes Referenciales  
Specifications may change without notice / las especificaciones pueden cambiar sin previo aviso