



## **Tecele Neumatico 500 kg - 6 metros de izaje Cadena RUD G80**

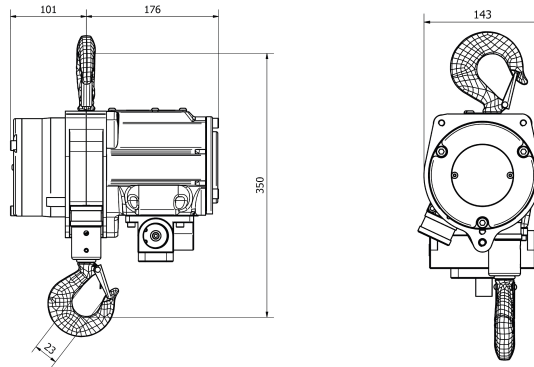
### **Características Esenciales**

- 500 kg Pneumatic Chain Hoist - Heavy Duty - Explosion Proof
- RUD G80 chain made in Germany (Lifting heights upon request)
- Meets and exceeds ASME B30.16 / HST-5 standards / Load Test at 130% SWL / ATEX Directive
- 3 Años de Garantía, Servicio y Atención al Cliente en Chile

Tecele Neumático 500 kg - Cadena RUD G80 Altura de Izaje 6 m (Otras alturas a pedido) Incluye botonera con parada de emergencia

## Especificaciones Técnicas

<b>Capacidad de Carga</b>	500 kg	<b>Parada de Emergencia</b>	Yes
<b>Altura de Izaje Estandar (Customizable)</b>	20 ft / 6 m	<b>Rango de temperatura de Trabajo</b>	-20°C to 70°C
<b>Numero de Velocidades</b>	1 Speed	<b>Presión Aire</b>	4 - 6 Bar
<b>Velocidad de Izaje a Plena Carga</b>	19.5 m/min	<b>Dimensión Entrada Aire</b>	3/4 BSP
<b>Velocidad de Izaje Sin Carga</b>	37.5 m/min	<b>Dimensión Tubería Aire</b>	19mm - 25mm (3/4" - 1")
<b>Velocidad de Bajada a Plena Carga</b>	30 m/min	<b>Consumo Aire</b>	75 cfm
<b>Máxima Sobrecarga Segura</b>	Overload Protection Slip Clutch 130% WLL	<b>Tipo Transmisión / Reductor</b>	Epicyle Gearbox (Grease Filled and Sealed)
<b>Protección Antiexplosión</b>	- EX 2 GD IIA T4 - EX 2 GD IIB T4 - EXCLUDES Hydrogen Disulphide or Ethelene Oxide - ZONES 1, 2 AND 21, 22	<b>Tipo de Cadena</b>	G80 RUG Germany 5:1 Safety Factor
<b>Exclusiones de Proteccion</b>	- HYDROGEN DISULPHIDE - ETHELENE OXIDE	<b>Dimensiones de la Cadena</b>	7 x 21 mm
<b>Distancia de Control</b>	16 ft / 5 m	<b>Caidas de Cadena</b>	1
<b>Clase de Servicio</b>	100% Duty Cycle	<b>Temperatura</b>	-20°C to 70°C
<b>Tipo de Motor</b>	Vane Rotary Motor - Lubrication Free - Rust Free & Replaceable Stainless Steel Cylinder	<b>Nivel de Ruido</b>	83 dBA @ 1m
<b>Potencia Motor</b>	1.4 kw	<b>Normas</b>	ASME B30.11 /B30.16 /HST-5 DIN EN818-7 SANS 1638 compliant ATEX EX Classification according to EC Directive on Hazardous Locations 94/9/EEC
<b>Freno Motor</b>	>125% WLL Automatic self-adjusting multidisc Brake	<b>Fabricado en</b>	South Africa
<b>Control</b>	Pendant Control w/emergency stop	<b>Garantía</b>	3 Year



## Peso & Dimensiones

<b>H Altura Muerta</b>	347 mm
<b>W Ancho</b>	274 mm
<b>D Depth</b>	143 mm
<b>J Boca Gancho</b>	25 mm

Referential Images / Imágenes Referenciales  
Specifications may change without notice / las especificaciones pueden cambiar sin previo aviso