

## Tecle Neumático 250 kg - 4 metros de izaje Cadena RUD G80

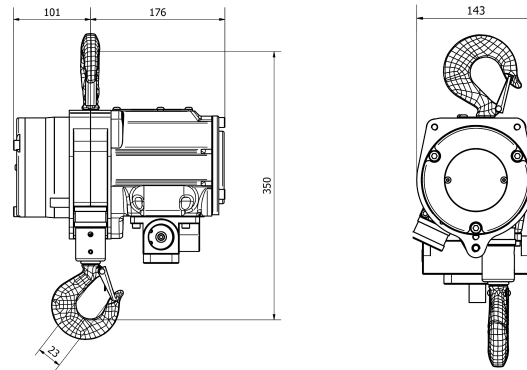
### Características Esenciales

- 3 Años de Garantía, Servicio y Atención al Cliente en Chile



### Especificaciones Técnicas

Capacidad de Carga	250 kg	Parada de Emergencia	Yes
Altura de Izaje Estandar (Customizable)	20 ft / 6 m	Rango de temperatura de Trabajo	-20°C to 70°C
Numero de Velocidades	1 Speed	Presión Aire	4 - 6 Bar
Velocidad de Izaje a Plena Carga	27 m/min	Dimensión Entrada Aire	3/4 BSP
Velocidad de Izaje Sin Carga	37 m/min	Dimensión Tubería Aire	19mm - 25mm (3/4" - 1")
Velocidad de Bajada a Plena Carga	30 m/min	Consumo Aire	75 cfm
Máxima Sobrecarga Segura	Overload Protection Slip Clutch 130% WLL	Tipo Transmisión / Reductor	Epicycle Gearbox (Grease Filled and Sealed)
Protección Antiexplosión	- EX 2 GD IIA T4 - EX 2 GD IIB T4 - EXCLUDES Hydrogen Disulphide or Ethelene Oxide - ZONES 1, 2 AND 21, 22	Tipo de Cadena	G80 RUG Germany 5:1 Safety Factor
Exclusiones de Proteccion	- HYDROGEN DISULPHIDE - ETHELENE OXIDE	Dimensiones de la Cadena	7 x 21 mm
Distancia de Control	16 ft / 5 m	Caidas de Cadena	1
Clase de Servicio	100% Duty Cycle	Temperatura	-20°C to 70°C
Tipo de Motor	Vane Rotary Motor - Lubrication Free - Rust Free & Replaceable Stainless Steel Cylinder	Nivel de Ruido	83 dBA @ 1m
Potencia Motor	1.4 kw	Normas	ASME B30.11 /B30.16 /HST-5 DIN EN818-7 SANS 1638 compliant ATEX EX Classification according to EC Directive on Hazardous Locations 94/9/EEC
Freno Motor	>125% WLL Automatic self-adjusting multidisc Brake	Fabricado en	Southafrica
Control	Pendant Control w/emergency stop	Garantía	3 Year



## Peso & Dimensiones

<b>H Altura Muerta</b>	347 mm
<b>W Ancho</b>	274 mm
<b>D Depth</b>	143 mm
<b>J Boca Gancho</b>	25 mm

Referential Images / Imágenes Referenciales  
Specifications may change without notice / las especificaciones pueden cambiar sin previo aviso