



## Tecle Polipasto Prowinch c/carro electrico Monoviga 16 Tons trifasico

### Características Esenciales

- Equipo de Doble Velocidad, Mono viga. Servicio Heavy Duty H4/M5.
- Dispositivos de Límite de alta precisión, Protección de Sobrecarga y Protección térmica
- Componentes de alta calidad, Motor SEW Eurodrive, VDF Schneider, contactores Eaton/Schneider
- Estándares US y EC ASME HST-1 , ASME B30.16 , ASME B30.17 , EN14492-2 , EN60204-32.
- 3 Años de Garantía, Servicio y Atención al Cliente en Chile

### Polipasto/Tecle con Cable de Acero de Doble Velocidad Trifásico

Prowinch proporciona polipastos de cable de acero diseñados y elaborados para ofrecer confiabilidad y seguridad durante el izaje y descenso de materiales y a su vez conseguir la mejor relación precio, calidad y rendimiento, con el respaldo de 3 Años de garantía. Los componentes clave de los equipos son probados y mejorados constantemente por medio de nuestros procesos de diseño internos, basados en la mejora continua, bajo certificación ISO9001:2015.

### Seguridad

Sistema de Frenado Electromagnético de Accionamiento Automático libre de asbesto. Botonera tipo hombre muerto con botón de Encendido y Parada de Emergencia, con presión en botones durable lo que facilita la operación con una sola mano. Gancho de seguridad Forjado Giratorio 360°. Incluye limitadores de recorrido en todas las direcciones, Protector Térmico y de sobrecarga, Cable FS 5:1. Cumple y excede normas ASME B30.16 y B30.17.

### Desempeño y Calidad

Clasificación de servicio M5 (ISO) 2m (FEM). Dispositivos de límite de alta precisión para todos los movimientos del carro y el polipasto adiciona a su vez protección de sobre carga ajustable que previene sobrecarga perjudicial en el polipasto y protección térmica. Estructura segura y confiable proporciona un diseño compacto, un peso ligero y amigable con el ambiente está completamente sellada ideal para aplicaciones internas y externas incluso en ambientes severos, con protección IP65 y grado de aislamiento eléctrico F.

### Componentes

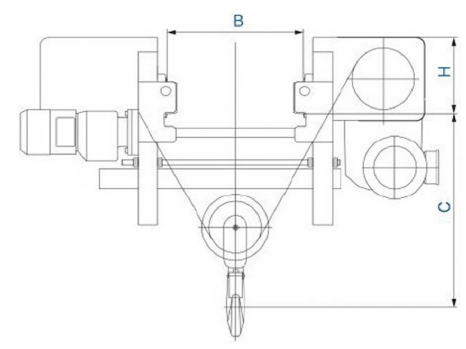
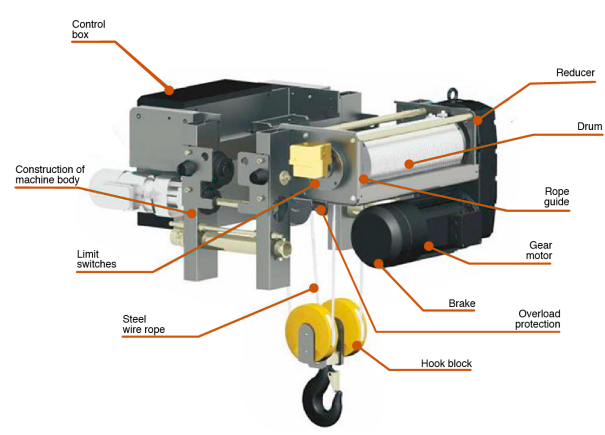
Ensamblado con componentes Europeos de alta calidad que garantizan un funcionamiento óptimo del equipo con Motores SEW Eurodrive. Los componentes proporcionan una amplia vida de útil de servicio y un fácil mantenimiento. Tambor de Acero Q345, sin costuras. Cable de alto desempeño con superficie galvanizada y gran flexibilidad para asegurar una amplia vida de servicio con guía de cable que facilita el embobinado del cable sobre el tambor, de bajo peso y alta resistencia, está diseñado para disminuir la fricción en el cable y el desgaste prematuro. Contactores EATON que evitan el riesgo de Electroshock e Inversor Schneider.

### Customizable

Configuración estándar 380V - 50Hz. Opciones de cambio de Voltaje y Altura de Izaje y Alcance de la botonera disponibles.

## Especificaciones Técnicas

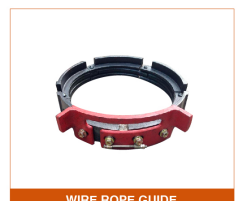
<b>Capacidad de Carga</b>	35200 lb / 16000 kg	<b>Motor de Izaje</b>	Sew Eurodrive
<b>Altura de Izaje Estandar (Customizable)</b>	40 ft / 12 m	<b>Reductor de Izaje</b>	Sew Eurodrive FA
<b>Velocidad /min</b>	1.9-13.1 ft / 0.6-4 m	<b>Contactador</b>	Schneider
<b>Numero de Velocidades</b>	2 Speed	<b>Tipo Transmisión / Reductor</b>	Sew Eurodrive
<b>Voltaje</b>	3 Phase 380/440~480V 50/60Hz	<b>Humedad</b>	<85%
<b>Potencia Total Watts</b>	2.6-16 kW	<b>Temperatura</b>	-4°~104° F / -20°~40° C
<b>Clase de Servicio</b>	H4/M5/2m/Class D	<b>Potencia del Trolley</b>	0.75*2 kW
<b>Grado de Aislacion</b>	F	<b>Nivel de Ruido</b>	82 dB
<b>Protección IEC Motor</b>	IP55	<b>Velocidad del Trolley /min</b>	16 ~ 65 ft/min. / 5 ~ 20 m/min
<b>Protección Tablero de Control</b>	IP65	<b>Normas</b>	ASME HST-4 , ASME B30.16 , B30.17 , EN14492-2 , EN60204-32
<b>Voltaje del Control</b>	48V	<b>Garantía</b>	3 Year



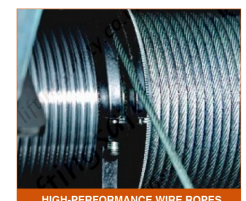
**DRIVE TECHNOLOGY**  
SEW Eurodrive high performance Motor, reducer and brake. Compact design, light weight, low energy consumption, low noise and eco-friendly design. Electromagnetic brake disc (Asbestos-free). Long Service life and easy maintenance.



**OVERLOAD PROTECTION**  
Load Cell connected to a Limit Relay (Adjustable) to avoid overloading of the hoist.



**WIRE ROPE GUIDE**  
Helps the winding of the rope on the drum. Light weight and highly resistance. Design to reduce friction on the wire rope and avoid premature wear.



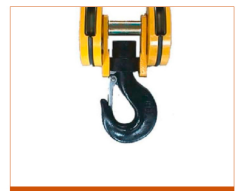
**HIGH-PERFORMANCE WIRE ROPES**  
High-performance wire rope with tensile strength up to 2160Mpa. Galvanized surface and high flexibility to ensure long service life.



**DRUM**  
Q345 steel, seamless grooved drum. Design to fulfill FEM and ASME standards and ensure a safe operation.



**LIMIT SWITCHES**  
High precision adjustable height limit switches, for all movements of hoist and trolley.



**LIFTING HOOK GROUP**  
DIN standard lifting hook with safety clasp. Forged by the high-strength material of T grade.



**CONTROL BOX**  
Electric Control box with Schneider Inverter, Eaton contactors and components. Compact design, easy access, IP65 Enclosure.

## Peso & Dimensiones

<b>H Altura Muerta</b>	920 mm
<b>A Altura Total</b>	1320 mm

Referential Images / Imágenes Referenciales  
Specifications may change without notice / las especificaciones pueden cambiar sin previo aviso