



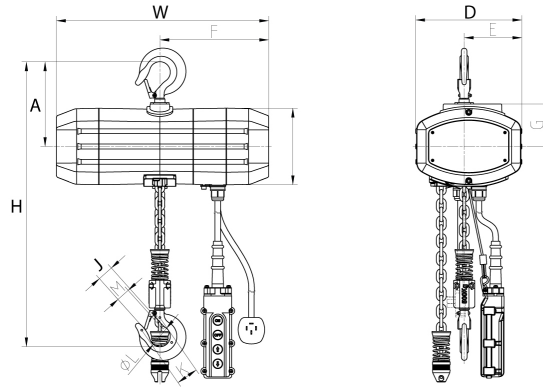
Tecle electrico 4000 Lb, monofasico 115/230v, 6m cadena grado G100. Control Remoto. Certificacion UL

Características Esenciales

- 3 Años de Garantía, Servicio y Atención al Cliente en Chile

Especificaciones Técnicas

UL File	MSXT.E528915 - Hoists	Protección IEC Motor	IP55
Pendant Control Yes No	Included	Control	Pendant Control and Industrial Wireless Control
Pendant Control Emergency Stop	Yes	Voltaje del Control	24V
Capacidad de Carga	4000 lbs	Parada de Emergencia	Yes
Altura de Izaje Estandar (Customizable)	20 ft / 6 m	Tipo de Cadena	G100
Velocidad /min	8 ft / 2.5 m	Dimensiones de la Cadena	8x24 mm
Numero de Velocidades	1 Speed	Caidas de Cadena	2
Voltaje	1 Phase 110~120/220~240V 50/60Hz	Longitud de cadena	20 ft / 6 m
Potencia Total Watts	1000	Humedad	<85%
Codigo FCC	2AZMK-Q1212	Temperatura	-4 ~ 104° F / -20 ~ 40° C
Clase de Servicio	H3/M4/1Am/Class C	Nivel de Ruido	81 dB
Tipo de Motor	TEFC	Normas	UL 1340, ASME HST-1, ASME B30.16, B30.17, EN60204-32
Potencia Motor	1.3 kW	Garantía	3 Year
Freno Motor	Yes DC Electromagnetic	IEC Pendant Control Protection	IP66
Grado de Aislacion	F	Voltaje para Chile	220~240V



Peso & Dimensiones

Detalles del Empaque

H Altura Muerta	26.2 in	Paquete 1 Peso Neto	278 lbs / 126 Kg
W Ancho	19.4 in	Paquete 1 Ancho	25 in / 63.5 cm
D Depth	11.6 in	Paquete 1 Peso Bruto	285 lbs / 129 Kg
J Boca Gancho	1.7 in	Paquete 1 Altura	21 in / 53.34 cm
Peso Total	285 lbs / 130 Kg	Paquete 1 Profundidad	25 in / 63.5 cm

Referential Images / Imágenes Referenciales
 Specifications may change without notice / las especificaciones pueden cambiar sin previo aviso