



Tecle Cadena con carro Perfil Bajo Trifasico, 3 Toneladas Heavy Duty 2 Veloc

Características Esenciales

- La Calidad está adentro: Heavy Duty H3/M4. Aluminum Alloy Housing, NSK Bearings, USA Chevron Meropa
- Componentes electricos Eaton y Schneider, Limitadores de Recorrido en todas las direcciones
- Cadena G100 Super Heavy Duty, 25% superior a la G80. Standard ASTM A973
- Estándares US y EC ASME HST-1 , ASME B30.16 , EN14492-2 , EN60204-32
- 3 Años de Garantía, Servicio y Atención al Cliente en Chile

Tecles / Polipastos de Cadena Eléctricos Trifásicos con carro Compacto de Doble velocidad

Nuestros Tecles de cadena son diseñados para conseguir la mejor calidad y rendimiento, con el respaldo de 3 Años de garantía. Los componentes clave de los equipos son probados y mejorados constantemente por medio de nuestros procesos de diseño internos, basados en la mejora continua, bajo certificación ISO9001:2015.

Seguridad

Limitadores de Recorrido Electrónicos para movimientos en todas direcciones. Sistema de Frenado Electromagnético de Accionamiento Automático 200% de capacidad nominal, probado al 125% de capacidad. Embrague de seguridad con factor de sobrecarga de 1.4 Carga Nominal. Contactores electromagnéticos para mitigar el riesgo de shock eléctrico. Botonera tipo hombre muerto con botón de Encendido y Parada de Emergencia. Gancho de seguridad giratorio 360°. Cumple y Excede Normas ANSI/ASME B30.16 B30.17

Desempeño y Calidad

Clasificación de servicio M4 (ISO) 1Am (FEM). Engranajes con carburación y dureza superficial HRC58-62. Caja reductora libre de mantenimiento por 10 años Reúne y supera las características solicitadas en las normas ANSI/ASME HST-1-2012. Estructura ligera de aluminio inyectada a alta presión de gran resistencia a la corrosión totalmente encapsulada IP55 y con excelente disipación de calor, Motor de izaje con protección térmica. Equipo de fácil mantenimiento a menor costo. Conexión eléctrica fácil y conveniente.

Componentes

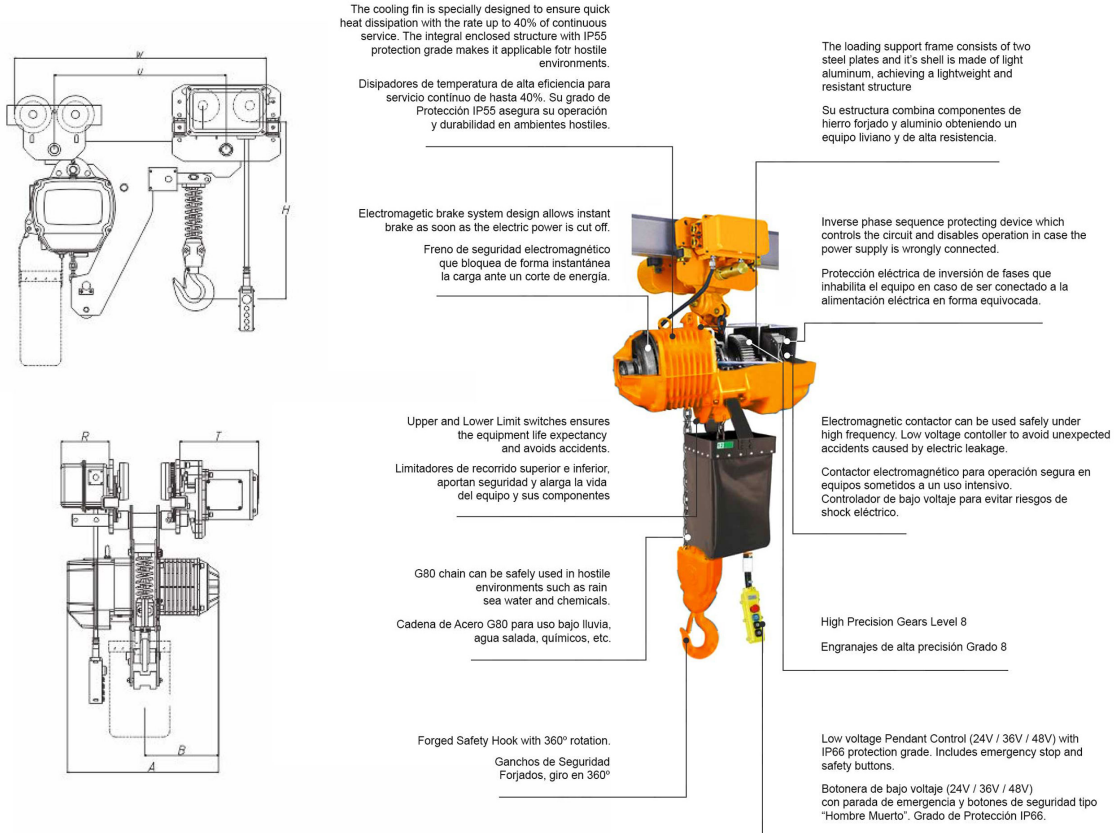
Ensamblado en RPC con Componentes de marcas Alemanas, USA y Japón que garantizan un funcionamiento óptimo del equipo. Engranajes nivel 6 de bajo ruido. Cadena Japonesa galvanizada FEC G80 Heavy Duty. Guía de Cadena para proteger la cadena de carga y reducir el desgaste y Contenedor de Cadena que mejora la entrada y salida de la cadena en el polipasto.

Customizable

Configuración estándar 380V/50Hz. Opciones de cambio de Voltaje, Altura de Izaje y Alcances de Botonera disponibles.

Especificaciones Técnicas

Capacidad de Carga	7000 lb / 3200 kg	Parada de Emergencia	Yes
Altura de Izaje Estandar (Customizable)	30 ft / 9 m	Contactor	EATON 25 AMP
Velocidad /min	5.9 - 17.1 ft / 1.8 - 5.4 m	Tipo Transmisión / Reductor	Spur gearbox with Oil splash lubrication
Numero de Velocidades	2 Speed	Tipo de Cadena	G100
Voltaje	3 Phase 208~240/440~480V 50/60Hz	Dimensiones de la Cadena	11.2 x 34
Voltaje para USA y Canada	208~240/440~480V	Caidas de Cadena	1
Voltaje para Chile	380/440~480V	Longitud de cadena	60 ft / 18 m
Voltajes Disponibles	208~240/440~480V for USA and 380/440~480V for CHILE	Humedad	<85%
Clase de Servicio	H3/M4/1Am/Class C	Temperatura	-4 ~ 104° F / -20 ~ 40° C
Potencia Motor	3 kW	Potencia del Trolley	0.75 x 2 kW
RPM Motor	3456 & 1152@60Hz / 2880 & 960@50Hz	Nivel de Ruido	81 dB
Freno Motor	Yes	Velocidad del Trolley /min	36 - 68 ft /11 - 21 m
Grado de Aislacion	F	Rango de ancho de la Viga	100-178 mm
Protección IEC Motor	IP55	Radio Minimo de Giro	11 ft / 3.3 m
Control	Pendant Control and Optional Wireless	Normas	ASME HST-1 , ASME B30.16 , B30.17 , EN60204-32
Voltaje del Control	24V	Garantía	3 Year



Model/Modelo	PWRCB1D	PWRCB3D	PWRCB5D	PWRCB7D	PWRCB10D
H	18.8 in / 480 mm	26.9 in / 685 mm	29 in / 740 mm	35 in / 890 mm	33.4 in / 850 mm
A	22.9 in / 582 mm	26.3 in / 670 mm			
B	11.0 in / 280 mm	12.3 in / 313 mm			
D	24.8 in / 630 mm	29.5 in / 750 mm	32.4 in / 825 mm	40.1 in / 1020 mm	39.2 in / 996 mm
E	17.5 in / 445 mm	19.8 in / 503 mm	21.2 in / 541 mm	28.7 in / 730 mm	27.5 in / 700 mm

Peso & Dimensiones

H Altura Muerta	28 in / 723 mm
W Ancho	31 in / 790 mm
D Depth	25 in / 635 mm

Referential Images / Imágenes Referenciales
 Specifications may change without notice / las especificaciones pueden cambiar sin previo aviso

