



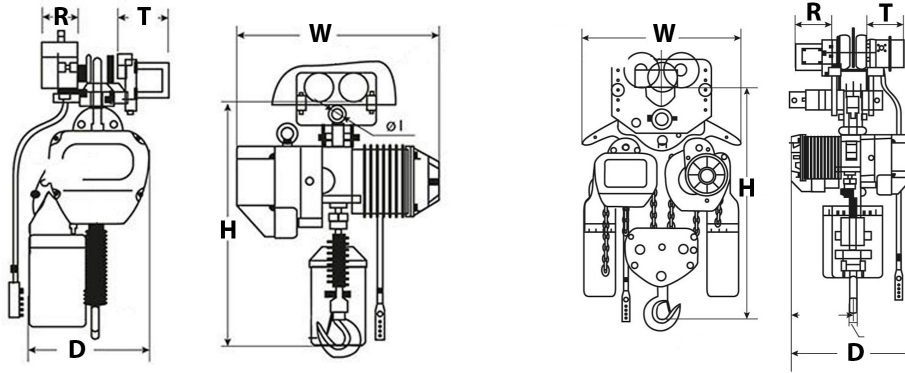
Tecle Polipasto Cadena con Carro Electrico 5 Tons 3 Fases 9 Metros 2 Speed Heavy Duty M5

Características Esenciales

- La Calidad está adentro: Equipo Heavy Duty H4/M5. Carcasa de Aluminio Compuesto, Rodamientos NSK.
- Seguridad: Cadena Heavy Duty G100 ó FEC G80 japonesa ASTM A973. Limitadores de Recorrido.
- Flexibilidad: Voltaje, altura de izaje y alcance de la botonera se pueden customizar.
- Estándares: US y EC ASME HST-1 , ASME B30.16/B30.17, EN14492-2 , EN60204-32
- 3 Años de Garantía, Servicio y Atención al Cliente en Chile

Especificaciones Técnicas

Capacidad de Carga	11000 lb / 5000kg	Parada de Emergencia	Yes
Altura de Izaje Estandar (Customizable)	30 ft / 9 m	Hoist Contactor Brand	Schneider 25 AMP
Velocidad /min	4 & 11 ft / 1.21 & 3.3 m	Tipo Transmisión / Reductor	Spur gearbox with Oil splash lubrication
Numero de Velocidades	2 Speed	Tipo de Cadena	G80 JAPAN or G100
Voltaje	3 Phase 208~240/440~480V 50/60Hz	Dimensiones de la Cadena	11.2 x 34 mm1
Voltaje para Chile	380/440~480V	Caidas de Cadena	2
Codigo FCC	WTX20X04015023E	Longitud de cadena	40 ft / 12 m
Clase de Servicio	H4/M5/2m/Class D	Humedad	<85%
Potencia Motor	3 kW	Temperatura	-4 ~ 104° F / -20 ~ 40° C
AMP Motor	10 / 5	Potencia del Trolley	0.8 kW
Freno Motor	Yes DC Electromagnetic	Nivel de Ruido	81 dB
Grado de Aislacion	F	Velocidad del Trolley /min	36 - 68 ft /11 - 21 m
Protección IEC Motor	IP55	Cantidad de Velocidades	2
Variador de Frecuencia	VFD Hitachi HS300-040H	Rango de ancho de la Viga	100-178 mm
Freno Dinámico	Yes	Radio Minimo de Giro	4.9 ft / 1.5 m
Control	Pendant Control and Optional Wireless	Normas	ASME HST-1 , ASME B30.16 , B30.17 , EN60204-32
Voltaje del Control	24V	Garantía	3 Year



Peso & Dimensiones

Detalles del Empaque

T Motor del Carro	6.14 in / 156 mm	Paquete 1 Peso Neto	560 lbs / 254 Kg
D Depth	22 in / 545 mm	Paquete 1 Ancho	16 in / 40.64 cm
R Carro Ancho Caja	10 in / 246 mm	Paquete 1 Peso Bruto	612 lbs / 278 Kg
W Ancho	30 in / 745 mm	Paquete 1 Altura	45 in / 114.3 cm
H Altura Muerta	34 in / 865 mm	Paquete 1 Profundidad	34 in / 86.36 cm
J Boca Gancho	1.9 in / 48 mm		
Peso Total	612 lbs / 278 Kg		

Referential Images / Imágenes Referenciales
Specifications may change without notice / las especificaciones pueden cambiar sin previo aviso