



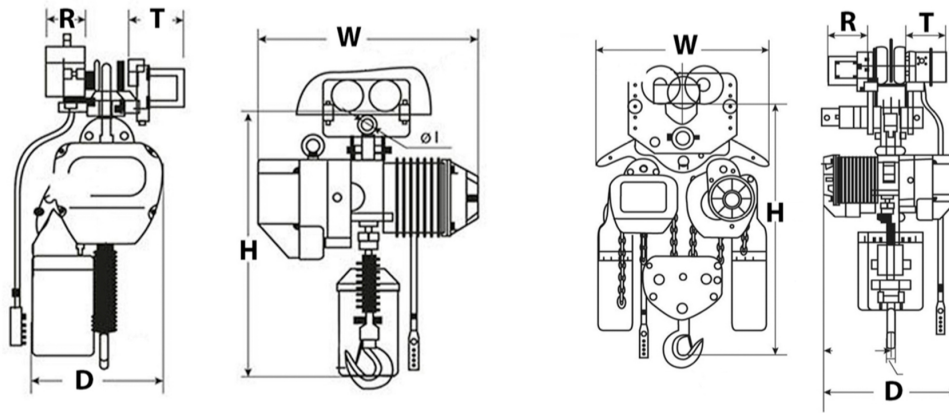
Tecle Cadena con Carro 5 Tons Electrico 3 Fases 9 Metros 1 Speed Heavy Duty

Características Esenciales

- La Calidad está adentro: Heavy Duty H3/M4. Aluminum Alloy housing, NSK Bearings, USA Chevron Meropa
- Componentes electricos Eaton y Schneider, Limitadores de Recorrido en todas las direcciones
- Cadena G100 Super Heavy Duty, 25% superior a la G80. Standard ASTM A973
- Estándares US y EC ASME HST-1 , ASME B30.16 , EN14492-2 , EN60204-32
- 3 Años de Garantía, Servicio y Atención al Cliente en Chile

Especificaciones Técnicas

Capacidad de Carga	11000 lb / 5000kg	Tipo Transmisión / Reductor	Spur gearbox with Oil splash lubrication
Altura de Izaje Estandar (Customizable)	30 ft / 9 m	Tipo de Cadena	G100
Velocidad /min	11ft/3.4m@60Hz 9ft/2.7m@50Hz	Dimensiones de la Cadena	11.2 x 34 mm
Numero de Velocidades	1 Speed	Caidas de Cadena	2
Voltaje	3 Phase 208~240/440~480V 50/60Hz	Longitud de cadena	60 ft / 18 m
Voltaje para Chile	380/440~480V	Humedad	<85%
Clase de Servicio	H3/M4/1Am/Class C	Temperatura	-4 ~ 104° F / -20 ~ 40° C
Potencia Motor	3 kW	Potencia del Trolley	0.8 kW
AMP Motor	10 / 5	Nivel de Ruido	81 dB
RPM Motor	1728@60Hz 1440@50HZ	Velocidad del Trolley /min	36 ft / 11 m
Freno Motor	Yes	Cantidad de Velocidades	1
Grado de Aislacion	F	Rango de ancho de la Viga	100-178 mm
Protección IEC Motor	IP55	Radio Minimo de Giro	4.9 ft / 1.5 m
Control	Pendant Control and Optional Wireless	Normas	ASME HST-1 , ASME B30.16 , B30.17 , EN60204-32
Voltaje del Control	24V	Garantía	3 Year
Parada de Emergencia	Yes	T Motor del Carro	9.09 in / 231 mm
Hoist Contactor Brand	EATON 25 AMP	R Carro Ancho Caja	5.5 in / 142 mm



Dimensions	Model	PWRC1	PWRC2	PWRC3	PWRC5	PWRC7	PWRC10	PWRC20
	T	9.09	9.09	9.09	9.09	9.09	9.09	9.09
	H	25.5	30.5	33	40	48	55	58
	W	20.5	24.5	24	24	24	25	25
	R	5.5	5.5	5.5	5.5	5.5	5.5	5.5
	D	12	17	17	17	20	35	50



Peso & Dimensiones

Detalles del Empaque

H Altura Muerta	40 in / 1015 mm	Paquete 1 Peso Neto	510 lbs / 231 Kg
W Ancho	24 in / 615 mm	Paquete 1 Ancho	17 in / 43.18 cm
D Depth	15 in / 380 mm	Paquete 1 Peso Bruto	543 lbs / 246 Kg
J Boca Gancho	48	Paquete 1 Altura	40 in / 101.6 cm
Peso Total	543 lbs / 247 Kg	Paquete 1 Profundidad	27 in / 68.58 cm

Referential Images / Imágenes Referenciales
Specifications may change without notice / las especificaciones pueden cambiar sin previo aviso