



## Tecle Polipasto Cadena con Carro Electrico 3 Tons 3 Fases 9 Metros Heavy Duty M5 380V

### Características Esenciales

- La Calidad está adentro: Equipo Heavy Duty H4/M5. Carcasa de Aluminio Compuesto, Rodamientos NSK.
- Seguridad: Cadena Heavy Duty G100 ó FEC G80 japonesa. ASTM A973. Limitadores de Recorrido
- Flexibilidad: Voltaje, altura de izaje y alcance de la botonera se pueden customizar.
- Estándares: US y EC ASME HST-1, ASME B30.16/B30.17, EN14492-2, EN60204-32
- 3 Años de Garantía, Servicio y Atención al Cliente en Chile

### Tecles / Polipastos de Cadena Eléctricos Trifásicos con carro de Alto Rendimiento

Nuestros Tecles de cadena son diseñados para conseguir la mejor relación precio, calidad y rendimiento, con el respaldo de 3 Años de garantía. Los componentes clave de los equipos son probados y mejorados constantemente por medio de nuestros procesos de diseño internos, basados en la mejora continua, bajo certificación ISO9001:2015.

#### Seguridad

Limitadores de Recorrido para movimientos en todas direcciones y protección de sobre carga. Sistema de Frenado Electromagnético de Accionamiento Automático 150% de capacidad nominal, probado al 125% de capacidad. Contactores electromagnéticos para mitigar el riesgo de shock eléctrico. Protección de Inversión de Fases. Botonera tipo hombre muerto con botón de Encendido y Parada de Emergencia. Gancho de seguridad Giratorio 360°. Cumple y Excede Normas ANSI/ASME B30.16, B30.17

#### Desempeño y Calidad

Clasificación de servicio M5 (ISO) 2m (FEM). Reúne y supera las características solicitadas en las normas ANSI/ASME HST-1-2012. Estructura Liviana y de Alta Resistencia con Disipadores de Temperatura de Alta Eficiencia. Cadena Japonesa FEC G80 Heavy Duty.

#### Componentes

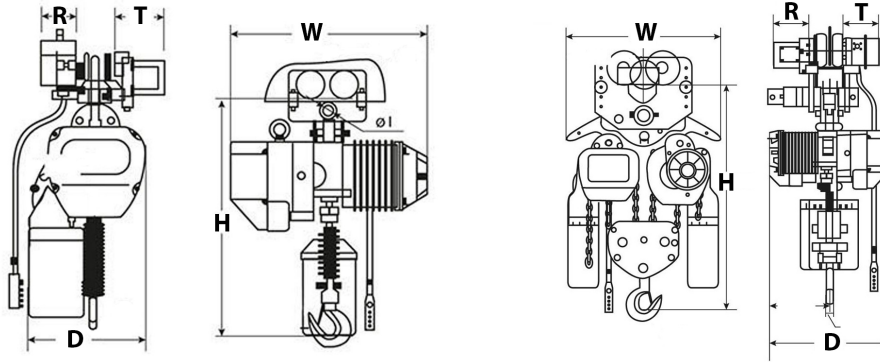
Ensamblado en RPC con Componentes de marcas Alemanas, USA y Japón que garantizan un funcionamiento óptimo del equipo. Engranajes grado 7 de alta precisión, rodamientos NSK, Contactores Eaton / Schneider. Opciones de Cadena G100 Super Heavy Duty (25% más de límite de carga respecto a la cadena G80 normal) Standard ASTM A793 ó Cadena Japonesa FEC G80 Heavy Duty.

#### Customizable

Configuración estándar Multivoltaje a 220/380/460V - 50/60Hz. Disponibles opciones de cambio a otros Voltajes, Altura de Izaje y Alcance de Botonera.

## Especificaciones Técnicas

<b>Capacidad de Carga</b>	6600 lb / 3000 kg	<b>Parada de Emergencia</b>	Yes
<b>Altura de Izaje Estandar (Customizable)</b>	30 ft / 9 m	<b>Contactador</b>	EATON 25 AMP
<b>Velocidad /min</b>	26ft/8m@60Hz 21.7ft/6.6m@50Hz	<b>Tipo Transmisión / Reductor</b>	Spur gearbox with Oil splash lubrication
<b>Numero de Velocidades</b>	1 Speed - Optional Variable Speed	<b>Tipo de Cadena</b>	G80 JAPAN
<b>Voltaje</b>	3 Phase 208~240/440~480V 50/60Hz	<b>Dimensiones de la Cadena</b>	11.2 x 34 mm
<b>Voltaje para USA y Canada</b>	208~240/440~480V	<b>Caidas de Cadena</b>	1
<b>Voltaje para Chile</b>	380/440~480V	<b>Longitud de cadena</b>	30 ft / 9 m
<b>Voltajes Disponibles</b>	208~240/440~480V for USA and 380/440~480V for CHILE	<b>Humedad</b>	<85%
<b>Clase de Servicio</b>	H4/M5/2m/Class D	<b>Temperatura</b>	-4 ~ 104° F / -20 ~ 40° C
<b>Potencia Motor</b>	3 kW	<b>Potencia del Trolley</b>	0.8 kW
<b>AMP Motor</b>	10 / 5	<b>Nivel de Ruido</b>	81 dB
<b>RPM Motor</b>	1728@60Hz 1440@50HZ	<b>Velocidad del Trolley /min</b>	36 ft / 11 m (Opt. kit 69 ft / 21m)
<b>Freno Motor</b>	Yes DC Electromagnetic	<b>Cantidad de Velocidades</b>	1
<b>Grado de Aislacion</b>	F	<b>Rango de ancho de la Viga</b>	100-178 mm
<b>Protección IEC Motor</b>	IP55	<b>Radio Minimo de Giro</b>	3.3 ft / 1 m
<b>Freno Dinámico</b>	Only with Optional VFD	<b>Normas</b>	ASME HST-1 , ASME B30.16 , B30.17 , EN60204-32
<b>Control</b>	Pendant Control and Optional Wireless	<b>Garantía</b>	3 Year
<b>Voltaje del Control</b>	24V		



## Peso & Dimensiones

## Detalles del Empaque

<b>T Motor del Carro</b>	6.14 in / 156 mm	<b>Paquete 1 Peso Neto</b>	403 lbs / 183 Kg
<b>D Depth</b>	18 in / 450 mm	<b>Paquete 1 Ancho</b>	16 in / 40.64 cm
<b>R Carro Ancho Caja</b>	8 in / 200 mm	<b>Paquete 1 Peso Bruto</b>	445 lbs / 202 Kg
<b>W Ancho</b>	30 in / 745 mm	<b>Paquete 1 Altura</b>	40 in / 101.6 cm
<b>H Altura Muerta</b>	26 in / 650 mm	<b>Paquete 1 Profundidad</b>	34 in / 86.36 cm
<b>J Boca Gancho</b>	1.9 in / 48 mm		
<b>Peso Total</b>	445 lbs / 202 Kg		

Referential Images / Imágenes Referenciales  
Specifications may change without notice / las especificaciones pueden cambiar sin previo aviso