



Tecle Cadena con Carro Electrico 3 Tons 3 Fases 9 Metros 1 speed Heavy Duty

Características Esenciales

- La Calidad está adentro: Heavy Duty H3/M4. Aluminum Alloy housing, NSK Bearings, USA Chevron Meropa
- Componentes electricos Eaton y Schneider, Limitadores de Recorrido en todas las direcciones
- Cadena G100 Super Heavy Duty, 25% superior a la G80. Standard ASTM A973
- Estándares US y EC ASME HST-1 , ASME B30.16 , EN14492-2 , EN60204-32
- 3 Años de Garantía, Servicio y Atención al Cliente en Chile

Tecles / Polipastos de Cadena Eléctricos Trifásicos con carro

Nuestros Tecles de cadena son diseñados para conseguir la mejor relación precio, calidad y rendimiento, con el respaldo de 3 Años de garantía. Los componentes clave de los equipos son probados y mejorados constantemente por medio de nuestros procesos de diseño internos, basados en la mejora continua, bajo certificación ISO9001:2015.

Seguridad

Limitadores de Recorrido para movimientos en todas direcciones. Sistema de Frenado Electromagnético de Accionamiento Automático 150% de capacidad nominal, probado al 125% de capacidad. Contactores electromagnéticos para mitigar el riesgo de shock eléctrico. Protección de Inversión de Fases. Botonera tipo hombre muerto con botón de Encendido y Parada de Emergencia. Gancho de seguridad Giratorio 360°. Cumple y Excede Normas ANSI/ASME B30.16 B30.17

Desempeño y Calidad

Clasificación de servicio M4 (ISO) 1Am (FEM). Reúne y supera las características solicitadas en las normas ANSI/ASME HST-1-2012. Estructura Liviana y de Alta Resistencia, Disipadores de Temperatura de Alta Eficiencia. Cadena de Grado 100 para uso bajo lluvia, agua salada, químicos corrosivos, etc, Standard ASTM A973.

Componentes

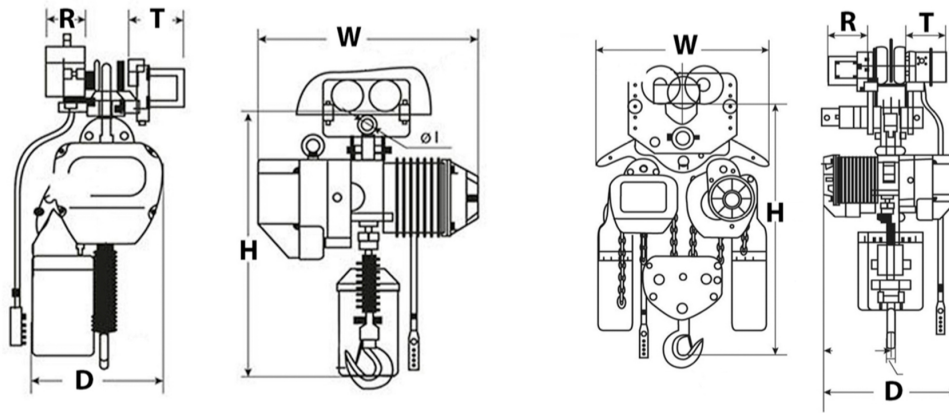
Ensamblado en RPC con Componentes de marcas Alemanas, USA y Japón que garantizan un funcionamiento óptimo del equipo. Engranajes grado 8 de alta precisión, rodamientos NSK, Contactores Eaton / Schneider. Opciones de Cadena Japonesa FEC G80 Heavy Duty.

Customizable

Configuración estándar Multivoltaje a 220/380/460V - 50/60Hz. Disponibles opciones de cambio a otros Voltajes, Altura de Izaje y Alcance de Botonera.

Especificaciones Técnicas

Capacidad de Carga	6600 lb / 3000 kg	Parada de Emergencia	Yes
Altura de Izaje Estandar (Customizable)	30 ft / 9 m	Contactora	EATON 25 AMP
Velocidad /min	21ft/6.4m@60Hz 17.5ft/5.4m@50Hz	Tipo Transmisión / Reductor	Spur gearbox with Oil splash lubrication
Numero de Velocidades	1 Speed	Tipo de Cadena	G100
Voltaje	3 Phase 208~240/440~480V 50/60Hz	Dimensiones de la Cadena	11.2 x 34 mm
Voltaje para USA y Canada	208~240/440~480V	Caidas de Cadena	1
Voltaje para Chile	380/440~480V	Longitud de cadena	30 ft / 9 m
Voltajes Disponibles	208~240/440~480V for USA and 380/440~480V for CHILE	Humedad	<85%
Clase de Servicio	H3/M4/1Am/Class C	Temperatura	-4 ~ 104° F / -20 ~ 40° C
Potencia Motor	3 kW	Potencia del Trolley	0.8 kW
AMP Motor	10 / 5	Nivel de Ruido	81 dB
RPM Motor	1728@60Hz 1440@50HZ	Velocidad del Trolley /min	36 ft / 11 m
Freno Motor	Yes	Cantidad de Velocidades	1
Grado de Aislacion	F	Rango de ancho de la Viga	100-178 mm
Protección IEC Motor	IP55	Radio Minimo de Giro	3.3 ft / 1 m
Control	Pendant Control and Optional Wireless	Normas	ASME HST-1 , ASME B30.16 , B30.17 , EN60204-32
Voltaje del Control	24V	Garantía	3 Year



Dimensions	Model	PWRC1	PWRC2	PWRC3	PWRC5	PWRC7	PWRC10	PWRC20
	T	9.09	9.09	9.09	9.09	9.09	9.09	9.09
	H	25.5	30.5	33	40	48	55	58
	W	20.5	24.5	24	24	24	25	25
	R	5.5	5.5	5.5	5.5	5.5	5.5	5.5
	D	12	17	17	17	20	35	50



Peso & Dimensiones

T Motor del Carro	9.09 in / 231 mm	Paquete 1 Peso Neto	385 lbs / 175 Kg
D Depth	15 in / 380 mm	Paquete 1 Ancho	17 in / 43.18 cm
R Carro Ancho Caja	5.5 in / 142 mm	Paquete 1 Peso Bruto	422 lbs / 191 Kg
W Ancho	24 in / 615 mm	Paquete 1 Altura	34 in / 86.36 cm
H Altura Muerta	33 in / 830 mm	Paquete 1 Profundidad	27 in / 68.58 cm
J Boca Gancho	45		
Peso Total	422 lbs / 192 Kg		

Detalles del Empaque

Referential Images / Imágenes Referenciales
Specifications may change without notice / las especificaciones pueden cambiar sin previo aviso