



## Tecle Cadena con Carro Electrico 1 Ton 3 Fases 6 Metros 1 Speed Heavy Duty

### Características Esenciales

- La Calidad está adentro: Heavy Duty H3/M4. Aluminum Alloy housing, NSK Bearings, USA Chevron Meropa
- Componentes eléctricos Eaton y Schneider, Limitadores de Recorrido en todas las direcciones
- Cadena G100 Super Heavy Duty, 25% superior a la G80. Standard ASTM A973
- Estándares US y EC ASME HST-1 , ASME B30.16 , EN14492-2 , EN60204-32
- 3 Años de Garantía, Servicio y Atención al Cliente en Chile

### Tecles / Polipastos de Cadena Eléctricos Trifásicos con carro

Nuestros Tecles de cadena son diseñados para conseguir la mejor relación precio, calidad y rendimiento, con el respaldo de 3 Años de garantía. Los componentes clave de los equipos son probados y mejorados constantemente por medio de nuestros procesos de diseño internos, basados en la mejora continua, bajo certificación ISO9001:2015.

#### Seguridad

Limitadores de Recorrido para movimientos en todas direcciones. Sistema de Frenado Electromagnético de Accionamiento Automático 150% de capacidad nominal, probado al 125% de capacidad. Contactores electromagnéticos para mitigar el riesgo de shock eléctrico. Protección de Inversión de Fases. Botonera tipo hombre muerto con botón de Encendido y Parada de Emergencia. Gancho de seguridad Giratorio 360°. Cumple y Excede Normas ANSI/ASME B30.16 B30.17

#### Desempeño y Calidad

Clasificación de servicio M4 (ISO) 1Am (FEM). Reúne y supera las características solicitadas en las normas ANSI/ASME HST-1-2012. Estructura Liviana y de Alta Resistencia, Disipadores de Temperatura de Alta Eficiencia. Cadena de Grado 100 para uso bajo lluvia, agua salada, químicos corrosivos, etc, Standard ASTM A973.

#### Componentes

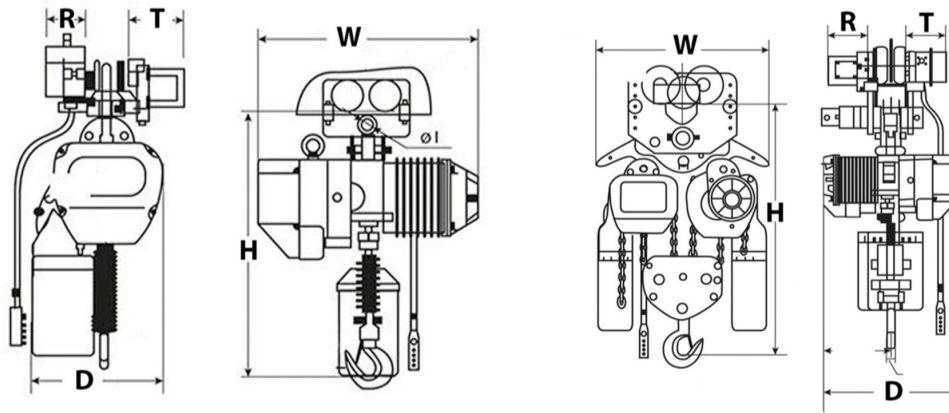
Ensamblado en RPC con Componentes de marcas Alemanas, USA y Japón que garantizan un funcionamiento óptimo del equipo. Engranajes grado 8 de alta precisión, rodamientos NSK, Contactores Eaton / Schneider. Opciones de Cadena Japonesa FEC G80 Heavy Duty.

#### Customizable

Configuración estándar Multivoltaje a 220/380/460V - 50/60Hz. Disponibles opciones de cambio a otros Voltajes, Altura de Izaje y Alcance de Botonera.

## Especificaciones Técnicas

<b>Capacidad de Carga</b>	2200 lb / 1000 kg	<b>Parada de Emergencia</b>	Yes
<b>Altura de Izaje Estandar (Customizable)</b>	20 ft / 6 m	<b>Contactora</b>	EATON 12 AMP
<b>Velocidad /min</b>	26ft/7.9m@60Hz 22ft/6.6m@50Hz	<b>Tipo Transmisión / Reductor</b>	Spur gearbox with Oil splash lubrication
<b>Numero de Velocidades</b>	1 Speed	<b>Tipo de Cadena</b>	G100
<b>Voltaje</b>	3 Phase 208~240/440~480V 50/60Hz	<b>Dimensiones de la Cadena</b>	7.1 x 21
<b>Voltaje para USA y Canada</b>	208~240/440~480V	<b>Caidas de Cadena</b>	1
<b>Voltaje para Chile</b>	380/440~480V	<b>Longitud de cadena</b>	20 ft / 6 m
<b>Voltajes Disponibles</b>	208~240/440~480V for USA and 380/440~480V for CHILE	<b>Humedad</b>	<85%
<b>Clase de Servicio</b>	H3/M4/1Am/Class C	<b>Temperatura</b>	-4 ~ 104° F / -20 ~ 40° C
<b>Potencia Motor</b>	1.5 kW	<b>Potencia del Trolley</b>	0.4 kW
<b>AMP Motor</b>	7 / 3.5	<b>Nivel de Ruido</b>	81 dB
<b>RPM Motor</b>	1728@60Hz 1440@50HZ	<b>Velocidad del Trolley /min</b>	36 ft / 11 m
<b>Freno Motor</b>	Yes	<b>Cantidad de Velocidades</b>	1
<b>Grado de Aislacion</b>	F	<b>Rango de ancho de la Viga</b>	52 - 153 mm
<b>Protección IEC Motor</b>	IP55	<b>Radio Minimo de Giro</b>	2.6 ft / 0.8 m
<b>Control</b>	Pendant Control and Optional Wireless	<b>Normas</b>	ASME HST-1 , ASME B30.16 , B30.17, EN60204-32
<b>Voltaje del Control</b>	24V	<b>Garantía</b>	3 Year



		Model	PWRC1	PWRC2	PWRC3	PWRC5	PWRC7	PWRC10	PWRC20
		<b>Dimensions</b>	T		9.09	9.09	9.09	9.09	9.09
H			25.5	30.5	33	40	48	55	58
W	in		20.5	24.5	24	24	24	25	25
R			5.5	5.5	5.5	5.5	5.5	5.5	5.5
D			12	17	17	17	20	35	50



## Peso & Dimensiones

<b>T Motor del Carro</b>	9.09 in / 231 mm	<b>Paquete 1 Peso Neto</b>	198 lbs / 90 Kg
<b>D Depth</b>	15 in / 380 mm	<b>Paquete 1 Ancho</b>	14 in / 35.56 cm
<b>R Carro Ancho Caja</b>	5.5 in / 142 mm	<b>Paquete 1 Peso Bruto</b>	220 lbs / 100 Kg
<b>W Ancho</b>	20.5 in / 520 mm	<b>Paquete 1 Altura</b>	32 in / 81.28 cm
<b>H Altura Muerta</b>	25.5 in / 650 mm	<b>Paquete 1 Profundidad</b>	23 in / 58.42 cm
<b>J Boca Gancho</b>	32		
<b>Peso Total</b>	220 lbs / 100 Kg		

## Detalles del Empaque

Referential Images / Imágenes Referenciales  
Specifications may change without notice / las especificaciones pueden cambiar sin previo aviso