

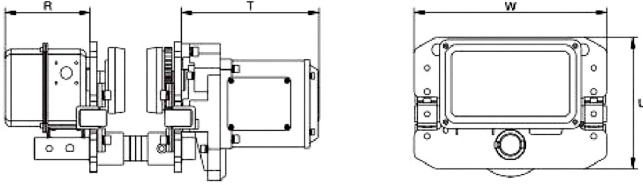
## 7.5 Ton 2 Speed Power Trolley 230/460V 60HZ with Limit Switches, Pendant not Included

### Características Esenciales

- 3 Años de Garantía, Servicio y Atención al Cliente en Chile

## Especificaciones Técnicas

<b>Capacidad de Carga</b>	15400 lb / 7000 kg	<b>Rango de ancho de la Viga</b>	100-178 mm
<b>Voltaje</b>	3 Phase 208~240/440~480V 50/60Hz	<b>Radio Minimo de Giro</b>	5.9 ft / 1.8 m
<b>Velocidad del Trolley /min</b>	36 - 68 ft /11 - 21 m	<b>Garantía</b>	3 Year



Model / Modelo	PWQE1Ti	PWQE2Ti	PWQE3Ti	PWQE5Ti	PWQE7Ti	PWQE10Ti
<b>W</b>	12.4 in / 315mm	12.7 / 325mm	13.3in / 340mm	15.7 in/ 400mm	26.5 in / 670 mm	19.6in / 500mm
<b>U</b>	8.3 in / 212mm	8.6mm / 220mm	9.8 in / 250mm	11.4 in / 291mm	-	14.6in / 371mm
<b>R</b>	5.5 in / 142mm	5.5 in / 142mm	5.5 in / 142mm	5.5 in / 142mm	9 in / 231 mm	5.5 in / 142mm
<b>T</b>	9 in / 231mm	9 in / 231mm	9 in / 231mm	9 in / 231mm	5.6 in / 142 mm	9 in / 231mm

## Peso & Dimensiones

## Detalles del Empaque

<b>T Motor del Carro</b>	5.6 in / 142 mm	<b>Paquete 1 Peso Neto</b>	173.8 lbs / 79 Kg
<b>D Depth</b>	17 in / 430 mm	<b>Paquete 1 Peso Bruto</b>	184.8 lbs / 84 Kg
<b>R Carro Ancho Caja</b>	9 in / 231 mm		
<b>W Ancho</b>	26.5 in / 670 mm		
<b>Peso Total</b>	184.8 lbs / 84 Kg		

Referential Images / Imágenes Referenciales  
Specifications may change without notice / las especificaciones pueden cambiar sin previo aviso