



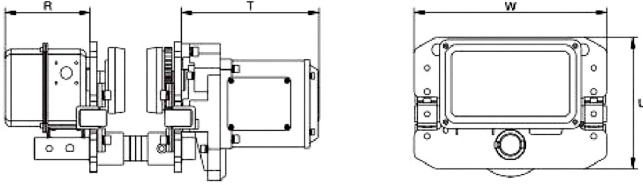
3 Ton 2 Speed Power Trolley 230/460V 60HZ with Limit Switches, Pendant not Included

Características Esenciales

- 3 Años de Garantía, Servicio y Atención al Cliente en Chile

Especificaciones Técnicas

Capacidad de Carga	6600 lb / 3000 kg	Rango de ancho de la Viga	100-178 mm
Voltaje	3 Phase 208~240/440~480V 50/60Hz	Radio Minimo de Giro	3.3 ft / 1 m
Potencia Total Watts	0.75 kW	Garantía	3 Year
Velocidad del Trolley /min	36 - 68 ft /11 - 21 m		



Model / Modelo	PWQE1Ti	PWQE2Ti	PWQE3Ti	PWQE5Ti	PWQE7Ti	PWQE10Ti
W	12.4 in / 315mm	12.7 / 325mm	13.3in / 340mm	15.7 in/ 400mm	26.5 in / 670 mm	19.6in / 500mm
U	8.3 in / 212mm	8.6mm / 220mm	9.8 in / 250mm	11.4 in / 291mm	-	14.6in / 371mm
R	5.5 in / 142mm	5.5 in / 142mm	5.5 in / 142mm	5.5 in / 142mm	9 in / 231 mm	5.5 in / 142mm
T	9 in / 231mm	9 in / 231mm	9 in / 231mm	9 in / 231mm	5.6 in / 142 mm	9 in / 231mm

Peso & Dimensiones

Detalles del Empaque

T Motor del Carro	5.6 in / 142 mm	Paquete 1 Peso Neto	140.8 lbs / 64 Kg
D Depth	17 in / 430 mm	Paquete 1 Ancho	16 in / 40.64 cm
R Carro Ancho Caja	9 in / 231 mm	Paquete 1 Peso Bruto	151.8 lbs / 69 Kg
W Ancho	26.5 in / 670 mm	Paquete 1 Altura	18 in / 45.72 cm
Peso Total	151.8 lbs / 69 Kg	Paquete 1 Profundidad	23 in / 58.42 cm

Referential Images / Imágenes Referenciales
 Specifications may change without notice / las especificaciones pueden cambiar sin previo aviso