

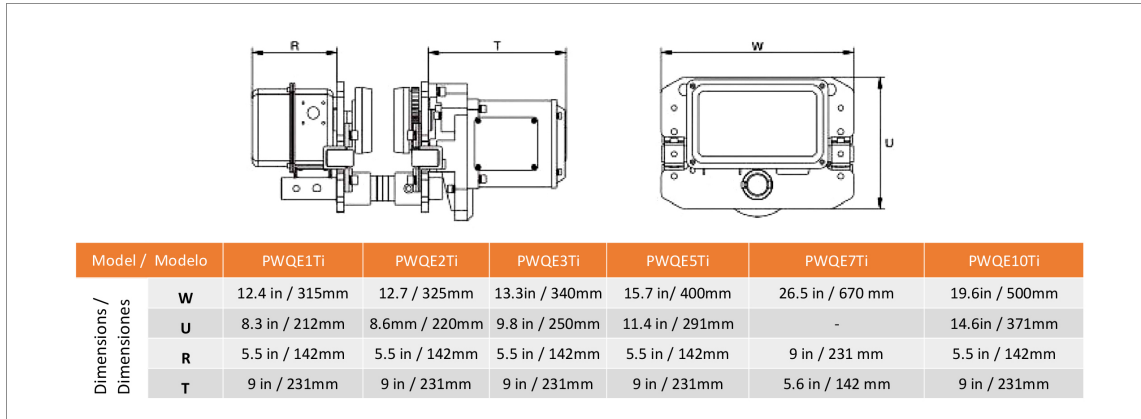
2 Ton 2 Speed Power Trolley 230/460V 60HZ with Limit Switches, Pendant not Included

Características Esenciales

- 3 Años de Garantía, Servicio y Atención al Cliente en Chile

Especificaciones Técnicas

Capacidad de Carga	4400 lb / 2000 kg	Rango de ancho de la Viga	82-178 mm
Voltaje	3 Phase 208~240/440~480V 50/60Hz	Radio Minimo de Giro	2.9 ft / 0.9 m
Potencia Total Watts	0.4 kW	Garantía	3 Year
Velocidad del Trolley /min	36 - 68 ft /11 - 21 m		



Peso & Dimensiones

Detalles del Empaque

T Motor del Carro	5.6 in / 142 mm	Paquete 1 Peso Neto	99 lbs / 45 Kg
D Depth	17 in / 430 mm	Paquete 1 Ancho	16 in / 40.64 cm
R Carro Ancho Caja	9 in / 231 mm	Paquete 1 Peso Bruto	112.2 lbs / 51 Kg
W Ancho	26.5 in / 670 mm	Paquete 1 Altura	18 in / 45.72 cm
Peso Total	112.2 lbs / 51 Kg	Paquete 1 Profundidad	23 in / 58.42 cm

Referential Images / Imágenes Referenciales
 Specifications may change without notice / las especificaciones pueden cambiar sin previo aviso