



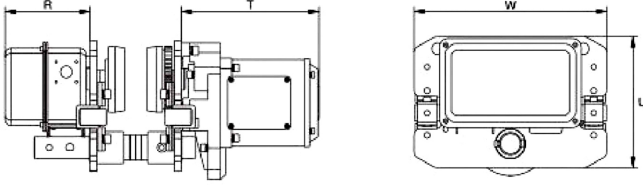
22,000 lbs. 10 Tons. Power Trolley 3 Phase 2 speed. Pendant control not included.

Características Esenciales

- 3 Años de Garantía, Servicio y Atención al Cliente en Chile

Especificaciones Técnicas

Capacidad de Carga	22000 lb / 10000 kg	Velocidad del Trolley /min	36 - 68 ft /11 - 21 m
Voltaje	3 Phase 208~240/440~480V 50/60Hz	Garantía	3 Year



Model / Modelo	PWQE1Ti	PWQE2Ti	PWQE3Ti	PWQE5Ti	PWQE7Ti	PWQE10Ti
W	12.4 in / 315mm	12.7 / 325mm	13.3in / 340mm	15.7 in/ 400mm	26.5 in / 670 mm	19.6in / 500mm
U	8.3 in / 212mm	8.6mm / 220mm	9.8 in / 250mm	11.4 in / 291mm	-	14.6in / 371mm
R	5.5 in / 142mm	5.5 in / 142mm	5.5 in / 142mm	5.5 in / 142mm	9 in / 231 mm	5.5 in / 142mm
T	9 in / 231mm	9 in / 231mm	9 in / 231mm	9 in / 231mm	5.6 in / 142 mm	9 in / 231mm

Peso & Dimensiones

Detalles del Empaque

Peso Total	319 lbs / 145 Kg	Paquete 1 Peso Neto	286 lbs / 130 Kg
		Paquete 1 Ancho	21 in / 53.34 cm
		Paquete 1 Peso Bruto	319 lbs / 145 Kg
		Paquete 1 Altura	21 in / 53.34 cm
		Paquete 1 Profundidad	29 in / 73.66 cm

Referential Images / Imágenes Referenciales
 Specifications may change without notice / las especificaciones pueden cambiar sin previo aviso