



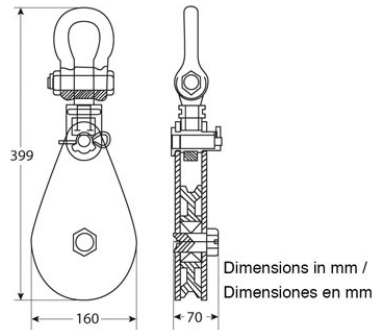
Polea Simple Heavy Duty LS, con Grillete giratorio 4 tons.

Características Esenciales

- 3 Años de Garantía, Servicio y Atención al Cliente en Chile

Especificaciones Técnicas

Capacidad de Carga	8818 lb / 4000 kg	Factor de Diseño	5:1
Diámetro de la Polea	Ø5.9 in / Ø150 mm	Normas	Meets or exceeds All ASME B30.26 - 2020 requirements
Material	Forged steel swivel shackle	Garantía	3 Year



Peso & Dimensiones

Peso Total 17 lbs / 8 Kg

Detalles del Empaque

Paquete 1 Peso Neto 17 lbs / 8 Kg

Paquete 1 Ancho 7 in / 17.78 cm

Paquete 1 Peso Bruto 17 lbs / 8 Kg

Paquete 1 Altura 3 in / 7.62 cm

Paquete 1 Profundidad 18 in / 45.72 cm

Referential Images / Imágenes Referenciales

Specifications may change without notice / las especificaciones pueden cambiar sin previo aviso