



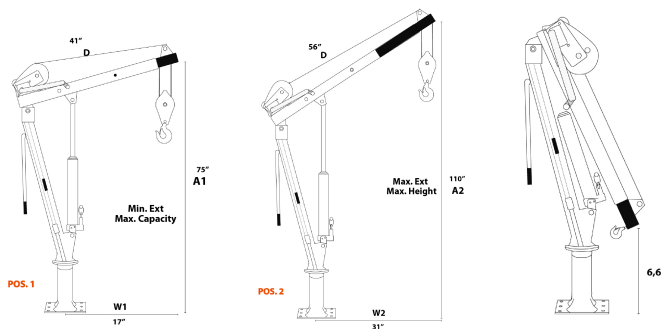
Pluma Pescante 900 kg Hidraulica giro 360 grados con winche de freno automatico

Características Esenciales

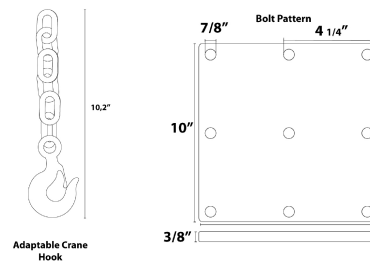
- 1 Años de Garantía, Servicio y Atención al Cliente en Chile

Especificaciones Técnicas

| | | | |
|--------------------|------------------|----------|--------|
| Capacidad de Carga | 2200 lb / 907 kg | Garantía | 1 Year |
|--------------------|------------------|----------|--------|



| CAPACITY | | POS.1 | POS.2 |
|-------------|----------|----------|--------|
| | MAX. | 1.984 lb | 992 lb |
| RECOMMENDED | 1.653 lb | 826 lb | |



Peso & Dimensiones

| | |
|-----------------------|-----------------|
| A Altura Total | 75" |
| W Ancho | 31" |
| D Depth | 10" |
| Peso Total | 117 lbs / 54 Kg |

Detalles del Empaque

| | |
|------------------------------|-------------------|
| Paquete 1 Peso Neto | 71 lbs / 32 Kg |
| Paquete 2 Ancho | 12 in / 30.48 cm |
| Paquete 1 Peso Bruto | 80 lbs / 36 Kg |
| Paquete 2 Altura | 13 in / 33.02 cm |
| Paquete 1 Profundidad | 41 in / 104.14 cm |
| Paquete 3 Peso Neto | 17 lbs / 8 Kg |
| Paquete 1 Ancho | 9 in / 22.86 cm |
| Paquete 3 Peso Bruto | 20 lbs / 9 Kg |
| Paquete 1 Altura | 9 in / 22.86 cm |
| Paquete 3 Profundidad | 12 in / 30.48 cm |
| Paquete 2 Peso Neto | 37 lbs / 17 Kg |
| Paquete 3 Ancho | 8 in / 20.32 cm |
| Paquete 2 Peso Bruto | 17 lbs / 8 Kg |
| Paquete 3 Altura | 9 in / 22.86 cm |
| Paquete 2 Profundidad | 12 in / 30.48 cm |

Referential Images / Imágenes Referenciales
Specifications may change without notice / las especificaciones pueden cambiar sin previo aviso