



## Pluma Pescante de 1.000 kg - Giratoria 360 grados - Winche electrico de 12v

### Características Esenciales

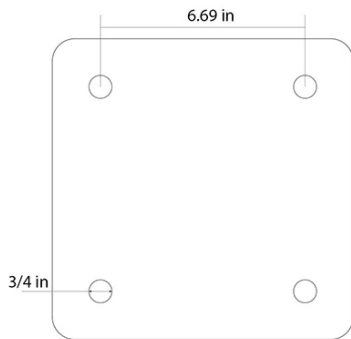
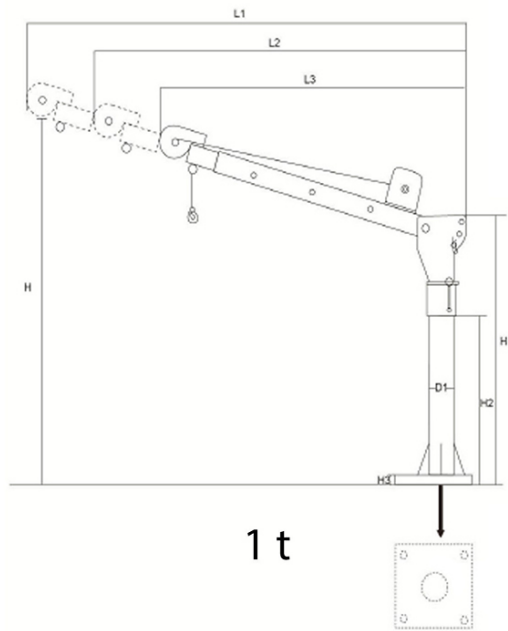
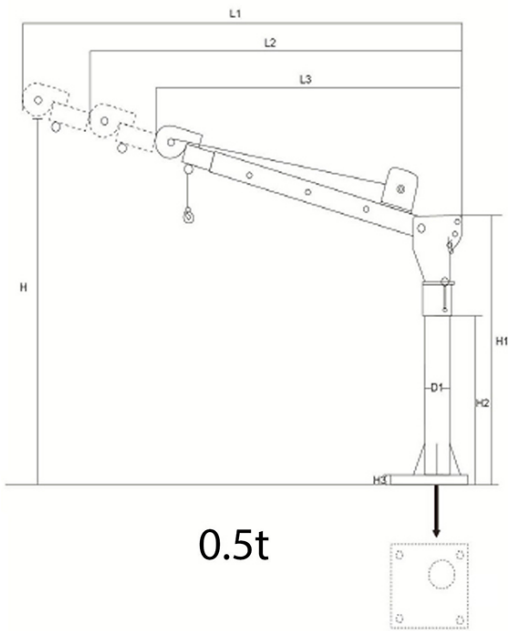
- 1 Años de Garantía, Servicio y Atención al Cliente en Chile

## Especificaciones Técnicas

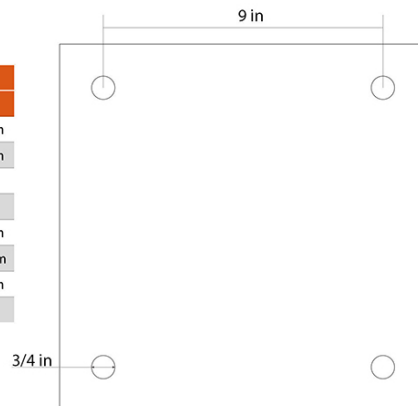
|                              |                      |                             |   |
|------------------------------|----------------------|-----------------------------|---|
| <b>Capacidad de Carga</b>    | 2200 lbs   1000 kg   | <b>Protección IEC Motor</b> | IP67  |
| <b>Numero de Velocidades</b> | 1 Speed              | <b>Cable</b>                | ø7/32 in x 21.3 ft   ø 5.5 mm x 6.5 m   |
| <b>Voltaje</b>               | Battery Power 12 VDC | <b>Temperatura</b>          | -4°~104° F / -20°~40° C   |
| <b>Codigo FCC</b>            | 2ASYP-DW12K          | <b>Nivel de Ruido</b>       | 71 dB   |
| <b>Clase de Servicio</b>     | H1/M2/1Cm/Class A    | <b>Normas</b>               | CE - Directive 2006/42/EC - EN14492-1:2010 / CE - Directive 2014/30/EU - EN61000-6-4: 2007 A1 - EN61000-6-2: 2005 - EN61000-3-2: 2014 - EN61000-3-3: 2013 |
| <b>Freno Motor</b>           | YES                  | <b>Garantía</b>             | 1 Year  |

| BOOM Position | 1100 lb - 0.5 t |         |         |
|---------------|-----------------|---------|---------|
|               | 1               | 2       | 3       |
| A             | 1300 lbs        | 660 lbs | 340 lbs |
| B             | 1150 lbs        | 580 lbs | 290 lbs |
| C             | 1100 lbs        | 550 lbs | 280 lb  |

| BOOM Position | 2200 lb - 1 t |          |         |
|---------------|---------------|----------|---------|
|               | 1             | 2        | 3       |
| A             | 2600 lbs      | 1300 lbs | 780 lbs |
| B             | 2300 lbs      | 1150 lbs | 690 lbs |
| C             | 2200 lbs      | 1100 lbs | 660 lb  |



| Variable | Capacity          |                 |
|----------|-------------------|-----------------|
|          | 1120 lb / 0.5 t   | 2240 lb / 1 t   |
| H        | 82 in / 2082 mm   | 85 in / 2159 mm |
| H1       | 46.5 in / 1181 mm | 47 in / 1193 mm |
| H2       | 30 in / 762 mm    |                 |
| H3       | 3/4 in /          | 3/4 in /        |
| L1       | 49 in / 1244 mm   | 51 in / 1295 mm |
| L2       | 42 in / 1066 mm   | 44 in / 1117 mm |
| L3       | 35 in / 889 mm    | 40 in / 1016 mm |
| D1       | 3.5 in / 88.9 mm  | 4 in / 101.6 mm |



## Peso & Dimensiones

|                       |                  |
|-----------------------|------------------|
| <b>A Altura Total</b> | 85 in / 2159 mm  |
| <b>Peso Total</b>     | 323 lbs / 147 Kg |

## Detalles del Empaque

|                              |                   |
|------------------------------|-------------------|
| <b>Paquete 1 Peso Neto</b>   | 63 lbs / 29 Kg    |
| <b>Paquete 3 Peso Bruto</b>  | 119 lbs / 54 Kg   |
| <b>Paquete 1 Peso Bruto</b>  | 70 lbs / 32 Kg    |
| <b>Paquete 3 Profundidad</b> | 14 in / 35.56 cm  |
| <b>Paquete 1 Profundidad</b> | 12 in / 30.48 cm  |
| <b>Paquete 3 Ancho</b>       | 37 in / 93.98 cm  |
| <b>Paquete 1 Ancho</b>       | 21 in / 53.34 cm  |
| <b>Paquete 3 Altura</b>      | 12 in / 30.48 cm  |
| <b>Paquete 1 Altura</b>      | 9 in / 22.86 cm   |
| <b>Paquete 4 Peso Neto</b>   | 49 lbs / 22 Kg    |
| <b>Paquete 2 Peso Neto</b>   | 46 lbs / 21 Kg    |
| <b>Paquete 4 Peso Grosso</b> | 88 lbs / 40 Kg    |
| <b>Paquete 2 Peso Bruto</b>  | 46 lbs / 21 Kg    |
| <b>Paquete 4 Profundidad</b> | 10 in / 25.4 cm   |
| <b>Paquete 2 Profundidad</b> | 9 in / 22.86 cm   |
| <b>Paquete 4 Ancho</b>       | 48 in / 121.92 cm |
| <b>Paquete 2 Ancho</b>       | 9 in / 22.86 cm   |
| <b>Paquete 4 Altura</b>      | 14 in / 35.56 cm  |
| <b>Paquete 2 Altura</b>      | 18 in / 45.72 cm  |

Referential Images / Imágenes Referenciales  
Specifications may change without notice / las especificaciones pueden cambiar sin previo aviso