



Pluma Pescante de 500 kg - Giratoria 360 grados - Winche eléctrico de 12v

Características Esenciales

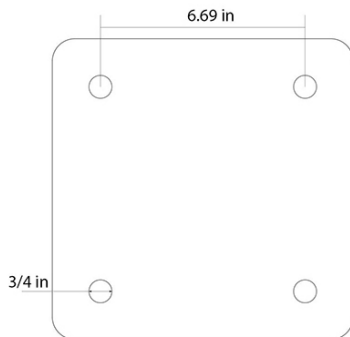
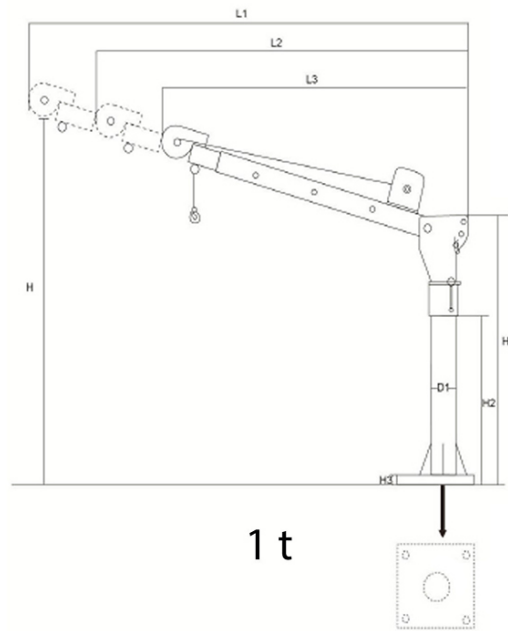
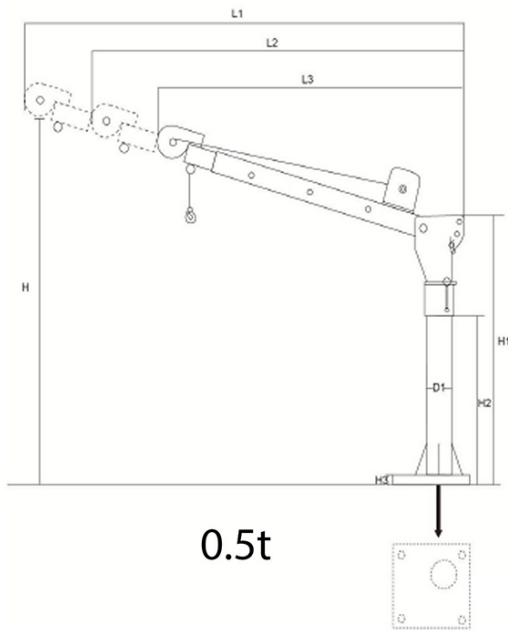
- 1 Años de Garantía, Servicio y Atención al Cliente en Chile

Especificaciones Técnicas

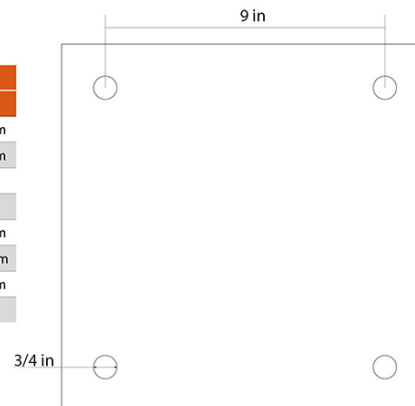
Capacidad de Carga	1100 lbs 500 kg	Protección IEC Motor	IP67
Numero de Velocidades	1 Speed	Cable	ø7/32 in x 21.3 ft ø 5.5 mm x 6.5 m
Voltaje	Battery Power 12 VDC	Temperatura	-4°~104° F / -20°~40° C
Codigo FCC	2ASYP-DW12K	Nivel de Ruido	71 dB
Clase de Servicio	H1/M2/1Cm/Class A	Normas	CE - Directive 2006/42/EC - EN14492-1:2010
Freno Motor	YES	Garantía	1 Year
Protección IEC Motor	IP40		

BOOM Position	1100 lb - 0.5 t		
	1	2	3
A	1300 lbs	660 lbs	340 lbs
B	1150 lbs	580 lbs	290 lbs
C	1100 lbs	550 lbs	280 lb

BOOM Position	2200 lb - 1 t		
	1	2	3
A	2600 lbs	1300 lbs	780 lbs
B	2300 lbs	1150 lbs	690 lbs
C	2200 lbs	1100 lbs	660 lb



Variable	Capacity	
	1120 lb / 0.5 t	2240 lb / 1 t
H	82 in / 2082 mm	85 in / 2159 mm
H1	46.5 in / 1181 mm	47 in / 1193 mm
H2	30 in / 762 mm	
H3	3/4 in /	3/4 in /
L1	49 in / 1244 mm	51 in / 1295 mm
L2	42 in / 1066 mm	44 in / 1117 mm
L3	35 in / 889 mm	40 in / 1016 mm
D1	3.5 in / 88.9 mm	4 in / 101.6 mm



Peso & Dimensiones

A Altura Total	82 in / 2082 mm
Peso Total	78 lbs / 36 Kg

Detalles del Empaque

Paquete 1 Peso Neto	22 lbs / 10 Kg
Paquete 2 Peso Neto	101 lbs / 46 Kg
Paquete 1 Peso Bruto	24 lbs / 11 Kg
Paquete 2 Peso Bruto	54 lbs / 25 Kg
Paquete 1 Profundidad	8 in / 20.32 cm
Paquete 2 Profundidad	15 in / 38.1 cm
Paquete 1 Ancho	15 in / 38.1 cm
Paquete 2 Ancho	54 in / 137.16 cm
Paquete 1 Altura	11 in / 27.94 cm
Paquete 2 Altura	12 in / 30.48 cm

Referential Images / Imágenes Referenciales
Specifications may change without notice / las especificaciones pueden cambiar sin previo aviso