



Pluma pescante para Motor 2 Ton ANSI/ASME PALD 2009

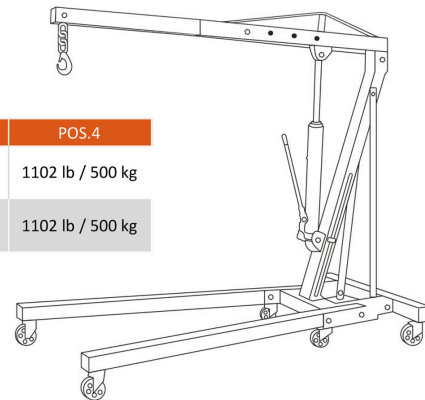
Características Esenciales

- 3 Años de Garantía, Servicio y Atención al Cliente en Chile

Especificaciones Técnicas

Capacidad de Carga	4400 lb / 2000 kg	Garantía	3 Year
---------------------------	-------------------	-----------------	--------

	POS.1	POS.2	POS.3	POS.4
MAX	4409 lb / 2000 kg	3306 lb / 1500 kg	2204 lb / 1000 kg	1102 lb / 500 kg
Suggested according to Norm Recomendado Segun Norma	4409 lb / 2000 kg	3306 lb / 1500 kg	2204 lb / 1000 kg	1102 lb / 500 kg



Peso & Dimensiones

Peso Total	63 lbs / 29 Kg	Paquete 1 Peso Neto	246 lbs / 112 Kg
		Paquete 1 Ancho	31 in / 78.74 cm
		Paquete 1 Peso Bruto	63 lbs / 29 Kg
		Paquete 1 Altura	3 in / 7.62 cm
		Paquete 1 Profundidad	22 in / 55.88 cm

Detalles del Empaque

Referential Images / Imágenes Referenciales
Specifications may change without notice / las especificaciones pueden cambiar sin previo aviso