



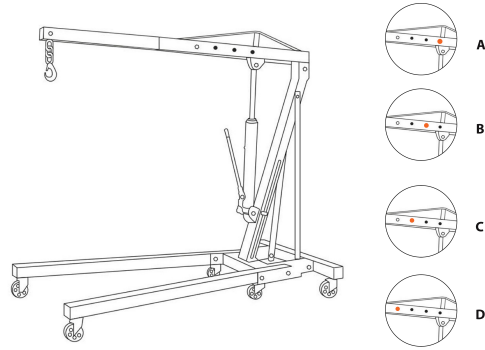
## Pluma pescante para Motor 1 Ton

### Características Esenciales

- 3 Años de Garantía, Servicio y Atención al Cliente en Chile

### Especificaciones Técnicas

Capacidad de Carga	2200 lb / 1000 kg	Posicion D	880 lbs
Posicion A	2200 lbs	Normas	ANSI/ASME PALD2009
Posicion B	1760 lbs	Garantía	3 Year
Posicion C	1320 lbs		



POSITION	MAXIMUM CAPACITY
A	2204Lb / 1000Kg
B	1763Lb / 800Kg
C	1322Lb / 600Kg
D	881Lb / 400Kg

## Peso & Dimensiones

**Peso Total** 149 lbs / 68 Kg

## Detalles del Empaque

**Paquete 1 Peso Neto** 83 lbs / 38 Kg

**Paquete 2 Peso Neto** 57 lbs / 26 Kg

**Paquete 1 Peso Bruto** 90 lbs / 41 Kg

**Paquete 2 Peso Bruto** 59 lbs / 27 Kg

**Paquete 1 Profundidad** 56 in / 142.24 cm

**Paquete 2 Profundidad** 29 in / 73.66 cm

**Paquete 1 Ancho** 11 in / 27.94 cm

**Paquete 2 Ancho** 20 in / 50.8 cm

**Paquete 1 Altura** 7 in / 17.78 cm

**Paquete 2 Altura** 4 in / 10.16 cm

Referential Images / Imágenes Referenciales  
Specifications may change without notice / las especificaciones pueden cambiar sin previo aviso