



Puente Grúa con Teclé de 5 Tons 20m

Características Esenciales

- 3 Años de Garantía, Servicio y Atención al Cliente en Chile

Especificaciones Técnicas

Garantía	3 Year		
----------	--------	--	--



Model/Modelo	PWRCSB
Capacity	11023 lb / 5000 kg
Speed (per min)	3-8.9 ft / 0.9-2.7 m
Lifting Height	13.1 ft / 4 m
Motor Power	1.0 - 3.0 kW
Control Voltage	24V
Motor Rev.	1440 RPM
Insulation Grade	F
Traveling Speed (per min)	36 - 68 ft / 11-21 m
I Beam	3.94 - 7.01 in / 100 - 178 mm
Min. Turn Radius	4.9 ft / 1.5 m
Load Chain Grade	80 FEC
Chain Size	Ø7/16 in x 11.2 mm Ø59.1 ft x 18 ft
Chain Falls	2
Bearings	SNK
Net Weight	582 lb / 264 kg
Standard	ASME B30.17



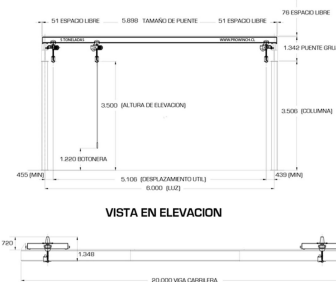
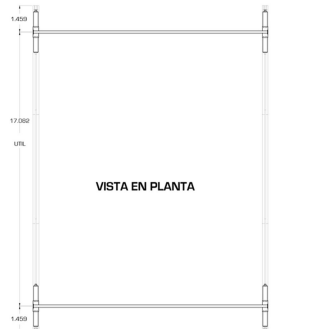
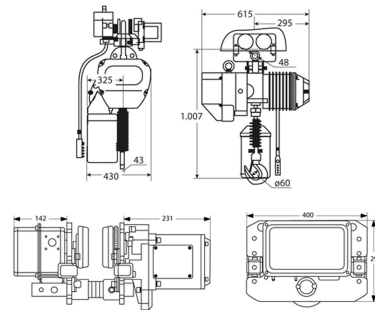
Model/Modelo	PWETS1200
Capacity	11023 lb / 5000 kg
Traveling Speed (per min)	16 - 59 ft / 5 - 18 m
Motor Power	2 x 0.4 kW
Length	6.56 ft / 2 m
Wheels Diameter	Ø7.68 in / Ø195 mm
Country / Pais	Triphase / Trifásico
Argentina	380V @ 50Hz
Chile	380V @ 50Hz
Colombia	220V/440v @ 60Hz
Costa Rica	220V/440v @ 60Hz
Mexico	220V/440v @ 60Hz
Peru	220V/440v @ 60Hz
USA	220V/440v @ 60Hz

Check for options / Consulte por opciones

Warranty: 3 Year / Certification valid for 1 year / 10 year parts and service availability
Garantía: 3 Años / Certificación válida por 1 año / 10 Años disponibilidad de piezas y servicio



Model/Modelo	PWMVSL6
Capacity	11023 lb / 5000 kg
Lifting Height	13.1 ft / 4 m
Span	19.7 ft / 6.0 m
Traveling Length	65.6 ft / 20 m
Duty Class	M4



VISTA LATERAL



Referential Images / Imágenes Referenciales
Specifications may change without notice / las especificaciones pueden cambiar sin previo aviso