



Puente Grúa con Tecle de 3 Tons

Características Esenciales

- 3 Años de Garantía, Servicio y Atención al Cliente en Chile

Especificaciones Técnicas

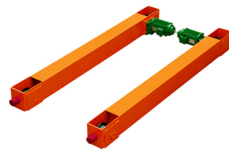
Garantía	3 Year		
----------	--------	--	--



Model/Modelo	PWMSST
Capacity Capacidad	6614 lb / 3000 kg
Lifting Height Altura de izaje	11 ft / 3.37 m
Speed (per min) Velocidad (por min)	13.2 ft / 4.4 m
Traveling Speed (per min) Velocidad Desplazamiento (por min)	36 ft / 11 m
Lifting Motor Motores de izaje	1-3 kW
Traveling Motor Motores Desplazamiento	0.75 kW
Duty Class Clase de Servicio	M4



Model/Modelo	PVLH3T
Capacity Capacidad	6614 lb / 3000 kg
Length Longitud	20.3 ft / 6.2 m
Traveling Length Distancia Desplazamiento	46.2 ft / 14.1 m
Rail Gage Distance Ancho de la Viga	3.2 in / 82 mm
Duty Class Clase de Servicio	M4



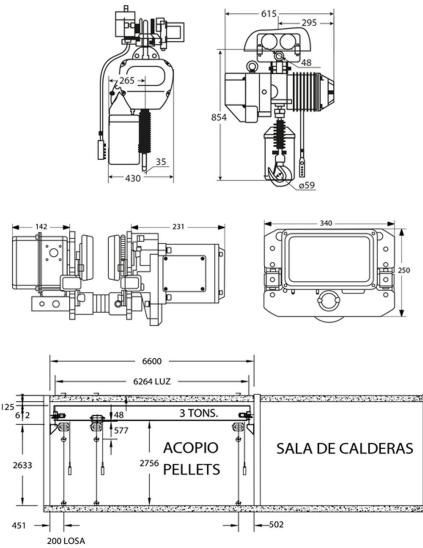
Model/Modelo	PWSP3T
Capacity Capacidad	6614 lb / 3000 kg
Length Longitud	6.5 ft / 2 m
Traveling Speed (per min) Velocidad Desplazamiento (por min)	65.5 ft / 20m
Motor Power Potencia Motor	0.4 kW
Gear Diameter Diámetro Engranaje	5.7 in / 145 mm
Duty Class Clase de Servicio	M4

Standard	ASME B30.11/ ANSI Z535.4/ ANSI/ ASCE7-88/ ANSI Z244.1/ ANSI/ A11.1/ ANSI/ SAE Z26.1/ ANSI A14.3 CMAA No. 70-2000/ AISE No. 6
Norma	

Country / Pais	Triphase / Trifasico
Argentina	380V @ 50Hz
Chile	380V @ 50Hz
Colombia	220V/440v @ 60Hz
Costa Rica	220V/440v @ 60Hz
Mexico	220V/440v @ 60Hz
Peru	220V/440v @ 60Hz
USA	220V/440v @ 60Hz

Check for options / Consulte por opciones

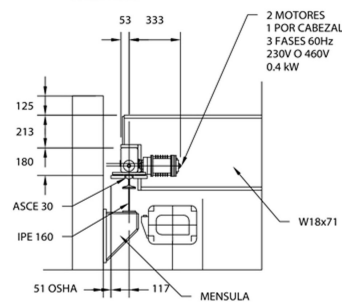
Dimensiones in mm / Dimensiones en mm



VISTA EN ELEVACION

CARGA A IZAR: 1 TONELADA

ESCALA 1:100



DETALLE

CARGA A IZAR: 1 TONELADA

ESCALA 1:25

Referential Images / Imágenes Referenciales
Specifications may change without notice / las especificaciones pueden cambiar sin previo aviso