



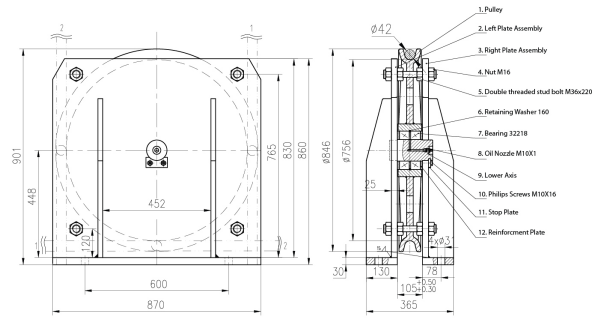
Polea Fija Diametro 700mm para cable de 42mm 50Tons F. 4 to 1

Características Esenciales

- 3 Años de Garantía, Servicio y Atención al Cliente en Chile

Especificaciones Técnicas

Capacidad de Carga	110231 lb / 50000 kg	Factor de Diseño	5:1
Rango de cable admisible	1.7 in / 42 mm	Normas	Meets or exceeds All ASME B30.26 - 2020 requirements
Diámetro de la Polea	Ø28 in / Ø700 mm	Garantía	3 Year



Peso & Dimensiones

Detalles del Empaque

A Altura Total	28 in	Paquete 1 Peso Bruto	516 lbs / 234 Kg
W Ancho	26 in	Paquete 1 Ancho	26 in / 66.04 cm
D Depth	5 in	Paquete 1 Profundidad	5 in / 12.7 cm
Peso Total	516 lbs / 235 Kg	Paquete 1 Altura	28 in / 71.12 cm

Referential Images / Imágenes Referenciales
Specifications may change without notice / las especificaciones pueden cambiar sin previo aviso