



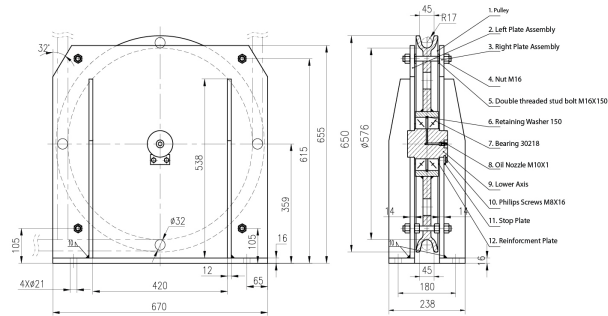
Polea Fija Diametro 500mm para cable de 32mm 20Tons

Características Esenciales

- 3 Años de Garantía, Servicio y Atención al Cliente en Chile

Especificaciones Técnicas

Capacidad de Carga	44092 lb / 20000 kg	Normas	Meets or exceeds All ASME B30.26 - 2020 requirements
Diámetro de la Polea	Ø19.6 in / Ø500 mm	Garantía	3 Year
Factor de Diseño	5:1		



Technical Requirements:

1. The bearing should be lubed during assembly and the pulley should rotate freely.
2. Rated load 20t, Test load 40t.

Peso & Dimensiones

Detalles del Empaque

A Altura Total	33 in	Paquete 1 Peso Bruto	483 lbs / 219 Kg
W Ancho	29 in	Paquete 1 Ancho	29 in / 73.66 cm
D Depth	11 in	Paquete 1 Profundidad	11 in / 27.94 cm
Peso Total	483 lbs / 220 Kg	Paquete 1 Altura	33 in / 83.82 cm

Referential Images / Imágenes Referenciales

Specifications may change without notice / las especificaciones pueden cambiar sin previo aviso