



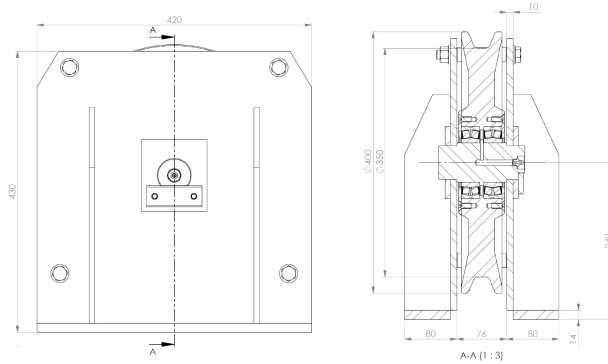
Polea Fija Diametro 400mm para cable de 22mm 10 Tons F 4 to 1

Características Esenciales

- 3 Años de Garantía, Servicio y Atención al Cliente en Chile

Especificaciones Técnicas

Capacidad de Carga	22046 lb / 10000 kg	Factor de Diseño	5:1
Rango de cable admisible	Ø15.7 in / Ø400 mm	Normas	Meets or exceeds All ASME B30.26 - 2020 requirements
Diámetro de la Polea	Ø15.7 in / Ø400 mm	Garantía	3 Year



Technical Requirements:
 1. When installing the pulley block, there should be at least one wire rope installed in the direction of the force, so that the pulley base is compressed.
 2. The angle between the Ø22mm wire rope and the center of the pulley should not be greater than 5°.
 3. Fill 2/3 of the bearing with lithium-based grease.

Peso & Dimensiones

Peso Total 170 lbs / 78 Kg

Detalles del Empaque

Paquete 1 Peso Neto 164 lbs / 74 Kg

Paquete 1 Ancho 21 in / 53.34 cm

Paquete 1 Peso Bruto 170 lbs / 77 Kg

Paquete 1 Altura 9 in / 22.86 cm

Paquete 1 Profundidad 20 in / 50.8 cm

Referential Images / Imágenes Referenciales
 Specifications may change without notice / las especificaciones pueden cambiar sin previo aviso