



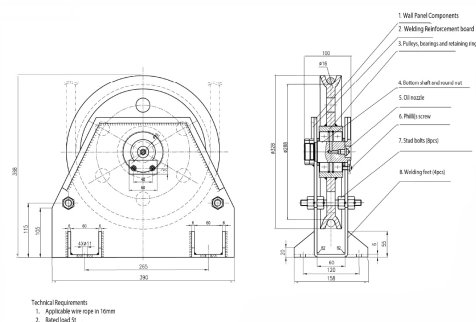
## Polea Fija Diametro 250mm para cable de 16mm 5 Tons F 4 to 1

### Características Esenciales

- 3 Años de Garantía, Servicio y Atención al Cliente en Chile

## Especificaciones Técnicas

<b>Capacidad de Carga</b>	11023 lb / 5000 kg	<b>Normas</b>	ASME B30.22
<b>Rango de cable admisible</b>	5/8 in / 16 mm	<b>Garantía</b>	3 Year
<b>Diámetro de la Polea</b>	Ø9.8 in / Ø250 mm		



Referential Images / Imágenes Referenciales  
Specifications may change without notice / las especificaciones pueden cambiar sin previo aviso