



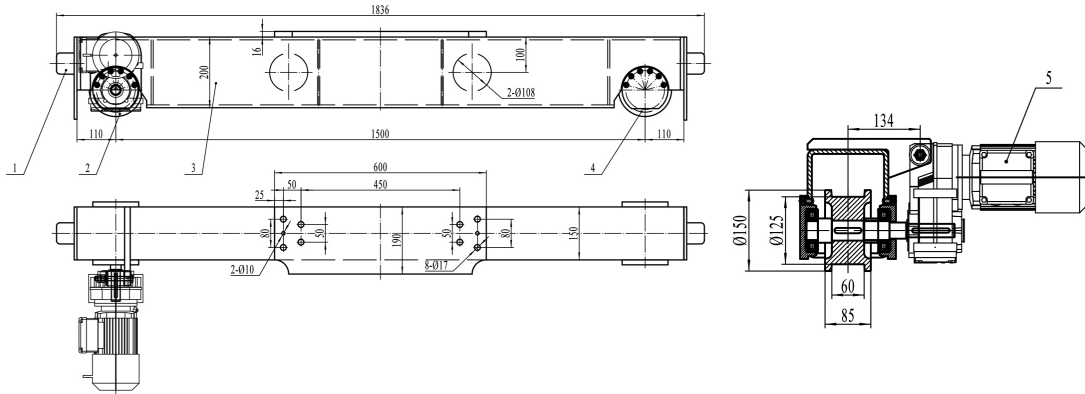
2 Ton Top Running Motorized End Trucks Single Girder up to 34ft Span 220/440V 3P

Características Esenciales

- For heavy-duty class “C” single girder crane applications
- Drives and brakes are compatible with Variable Frequency Drive (VFD)
- Suitable for use on ASCE crane rail or square bar
- 3 Años de Garantía, Servicio y Atención al Cliente en Chile

Especificaciones Técnicas

| | | | |
|------------------------------|-----------------------------------|----------------------------------|---|
| Capacidad de Carga | 2 Ton | Freno Motor | Yes |
| Velocidad /min | 66 ft | Protección IEC Motor | IP54 |
| Numero de Velocidades | 1 Speed - Optional Variable Speed | Variador de Frecuencia | Optional 1.1 Kw |
| Voltaje | 3 Phase 220~240/440~480V 60Hz | Freno Dinámico | Only with VFD Optional |
| Potencia Total Watts | 0.25 x 2 | Control | Not Included. Optional single Speed, 2 Speed and Variable Speed |
| Luz Maxima | 40 Ft | Rango de ancho de la Viga | Any |
| Material | Steel | Normas | ASME / CMAA / Nch |
| Clase de Servicio | H4/M5/2m/Class D | Garantía | 3 Year |



Peso & Dimensiones

| | |
|-------------------------|------------------|
| Largo de testera | 1500 mm |
| Peso Total | 731 lbs / 332 Kg |

Detalles del Empaque

| | |
|------------------------------|-------------------|
| Paquete 1 Peso Neto | 670 lbs / 304 Kg |
| Paquete 1 Ancho | 34 in / 86.36 cm |
| Paquete 1 Peso Bruto | 731 lbs / 332 Kg |
| Paquete 1 Altura | 20 in / 50.8 cm |
| Paquete 1 Profundidad | 77 in / 195.58 cm |

Referential Images / Imágenes Referenciales
 Specifications may change without notice / las especificaciones pueden cambiar sin previo aviso