



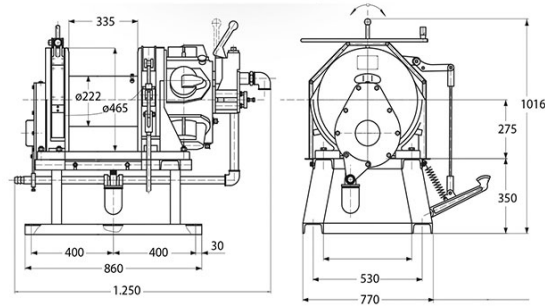
Winche Neumatico 7.2 Toneladas

Características Esenciales

- 3 Años de Garantía, Servicio y Atención al Cliente en Chile

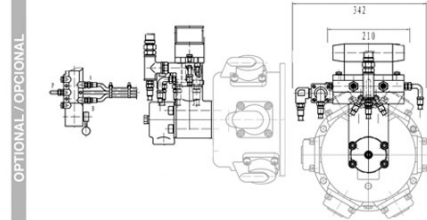
Especificaciones Técnicas

Capacidad 1ª Capa	15873 lb / 7200 kq	Consumo Aire	247 L/sec
Velocidad /min	40~64.9 ft / 12~19 m	Cable Recomendado	ø 5/8 in (x 393 ft) / ø 15.8 mm (x 120 m)
Numero de Velocidades	Variable Speed	Humedad	≤90%
Clase de Servicio	H4/M5/2m/Class D	Temperatura	-20°C ~ 40°C
Potencia Motor	17 kW	Nivel de Ruido	95 db
Control	Lever Throttle / Palanca de Aceleración	Normas	ASME B30.7/GB/T5359-2010/ANSI/EN 14492-1
Presión Aire	0.6~0.8 Mpa	Garantía	3 Year



Dimensions in mm / Dimensiones en mm

CONTROL REMOTO



OPTIONAL / OPCIONAL

PERFORMANCE / DESEMPEÑO

RR-W-410E 7 / 6x19/6x26 EIPS Fiber Core				
INCLUIDO				
Rope Diameter	5/8 Inch			
Nominal Strength	40.192 Lb			
Rope Weight x ft	0,72 Lb			
Layer	Rope on Layer	Lifting x Layer	Speed	
	ft	Lb	ft/min	
1	49	15.873	40,0	
2	103	14.103	45,0	
3	164	12.688	50,0	
4	231	11.530	55,0	
5	303	10.567	60,0	
6	382	9.752	65,0	

RR-W-410E 7 / 6x19/6x26 EIPS Alma de Fibra				
OPCIONAL				
Cable	15,8 mm			
Resistencia Nominal	18.231 Kg			
Peso cable x Mt	1,1 Kg			
Capa	Mts x Capa	Cap. Kg. x Capa	Velocidad	
			Mts/Min	
1	15	7.200	12,2	
2	31	6.397	13,7	
3	50	5.755	15,2	
4	70	5.230	16,8	
5	93	4.793	18,3	
6	117	4.423	19,8	

RR-W-410E 7 / 6x19/6x26 EIPS Alma de Fibra				
OPCIONAL				
Cable	15,8 mm			
Resistencia Nominal	18.231 Kg			
Peso cable x Mt	1,1 Kg			
Capa	Mts x Capa	Cap. Kg. x Capa	Velocidad	
			Mts/Min	
1	15	7.200	12,2	
2	31	6.397	13,7	
3	50	5.755	15,2	
4	70	5.230	16,8	
5	93	4.793	18,3	
6	117	4.423	19,8	
7	142	4.107	21,4	
8	170	3.832	22,9	

RR-W-410E 7 / 6x19/6x26 EIPS Fiber Core				
OPCIONAL				
Rope Diameter	5/8 Inch			
Nominal Strength	40.192 Lb			
Rope Weight x ft	0,72 Lb			
Layer	Rope on Layer	Lifting x Layer	Speed	
	ft	Lb	ft/min	
1	49	15.873	40,0	
2	103	14.103	45,0	
3	164	12.688	50,0	
4	231	11.530	55,0	
5	303	10.567	60,0	
6	382	9.752	65,0	
7	468	9.054	70,1	
8	559	8.449	75,1	

Peso & Dimensiones

Peso Total 4299 lbs / 1951 Kg

Detalles del Empaque

Paquete 1 Peso Neto 1874 lbs / 850 Kg

Paquete 1 Ancho 47 in / 119.38 cm

Paquete 1 Peso Bruto 4299 lbs / 1951 Kg

Paquete 1 Altura 51 in / 129.54 cm

Paquete 1 Profundidad 31 in / 78.74 cm

Referential Images / Imágenes Referenciales
Specifications may change without notice / las especificaciones pueden cambiar sin previo aviso