



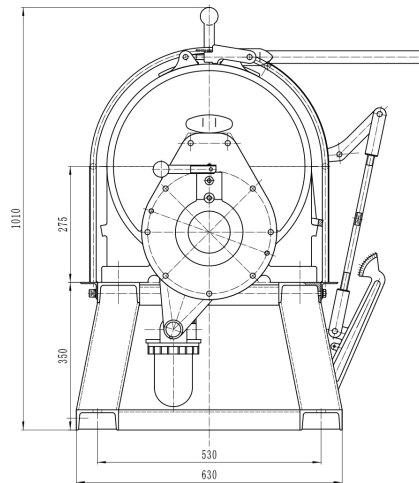
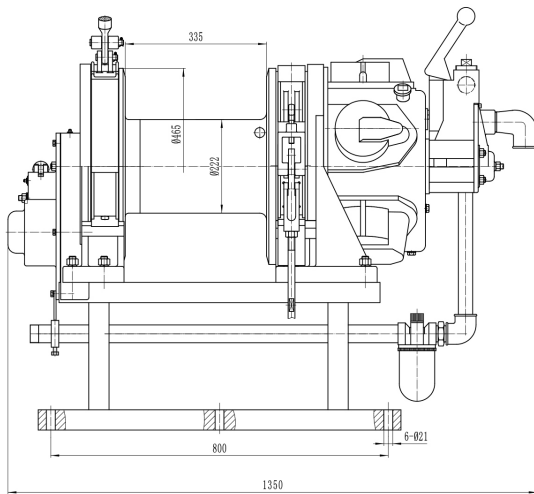
Winche Neumatico 6.7 Toneladas Frenos Automáticos de Disco interno al reductor y de Banda al tambor

Características Esenciales

- 3 Años de Garantía, Servicio y Atención al Cliente en Chile

Especificaciones Técnicas

Capacidad 1ª Capa	14660 lb / 6650 kg	Embriague	No
Velocidad /min	0 ~ 39.4 ft/min / 0 ~ 12 m/min	Cable	ø 5/8 (x 394 ft) / ø16 mm (x 120m)
Numero de Velocidades	Variable Speed	Cable Recomendado	Options Available
Tipo de Motor	Piston Air Motor (5 x 130mm)	Guia de Cable	No
Control	Lever Throttle / Palanca de Aceleración	Humedad	≤90%
Tipo Transmisión / Reductor	2 Stage Planetary Gear	Normas	ASME B30.7/GB/T5359-2010/ANSI/EN 14492-1
Freno Tambor	Automatic Band Brake	Garantía	3 Year



Peso & Dimensiones

A Altura Total	1010 mm	Paquete 1 Peso Neto	1322 lbs / 600 Kg
BD ø Diámetro Tambor	222 mm	Paquete 1 Ancho	57 in / 144.78 cm
D Depth	630 mm	Paquete 1 Peso Bruto	1587 lbs / 720 Kg
FD Diámetro Flange Tambor	465 mm	Paquete 1 Altura	43 in / 109.22 cm
W Ancho	1350 mm	Paquete 1 Profundidad	35 in / 88.9 cm
DL Ancho Tambor	335 mm		
Peso Total	1587 lbs / 721 Kg		

Detalles del Empaque

Referential Images / Imágenes Referenciales

Specifications may change without notice / las especificaciones pueden cambiar sin previo aviso