

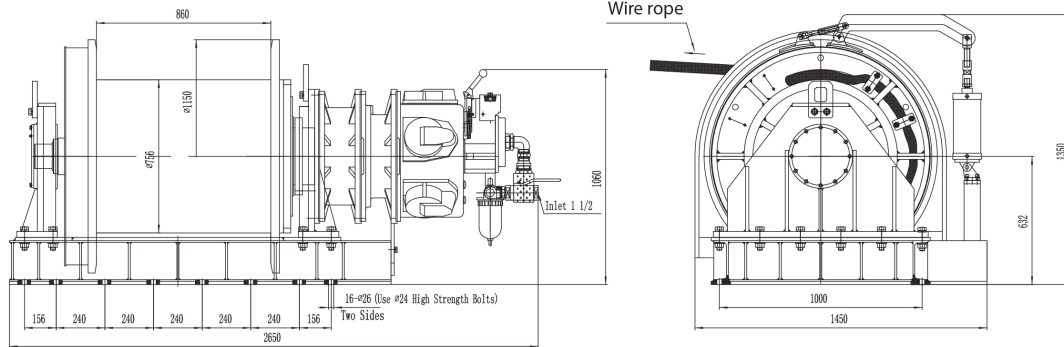
Winche Neumatico 25 Ton 3 Frenos, de Disco al Reductor y Banda directo al tambor

Características Esenciales

- 3 Años de Garantía, Servicio y Atención al Cliente en Chile

Especificaciones Técnicas

Capacidad 1ª Capa	56000 lb / 25000 kg	Freno Tambor	1 Automatic Brake
Velocidad /min	0~16 ft / 0~5 m	Cable Recomendado	ø 1 9/16 in (x 575 ft) / ø 40mm (x 175 m)
Numero de Velocidades	Variable Speed	Humedad	≤90%
Tipo de Motor	Piston Air Motor	Normas	ASME B30.7/GB/T5359-2010/ANSI/EN 14492-1
Control	Lever Throttle / Palanca de Aceleración	Garantía	3 Year
Tipo Transmisión / Reductor	Inner Planetary gearbox		



Layers	Pulling Force (t)	Rope Storage (m)
1	25	56
2	22.9	118
3	21.1	185
4	19.6	257

Peso & Dimensiones

A Altura Total	1350 mm	Paquete 1 Peso Neto	6615 lbs / 3001 Kg
BD ø Diámetro Tambor	756 mm	Paquete 1 Peso Bruto	7056 lbs / 3201 Kg
D Depth	1450 mm		
FD Diámetro Flange Tambor	1150 mm		
W Ancho	2650 mm		
DL Ancho Tambor	860 mm		
Peso Total	7056 lbs / 3202 Kg		

Detalles del Empaque

Referential Images / Imágenes Referenciales

Specifications may change without notice / las especificaciones pueden cambiar sin previo aviso