

## Winche Neumatico 20 Toneladas - Mando a distancia

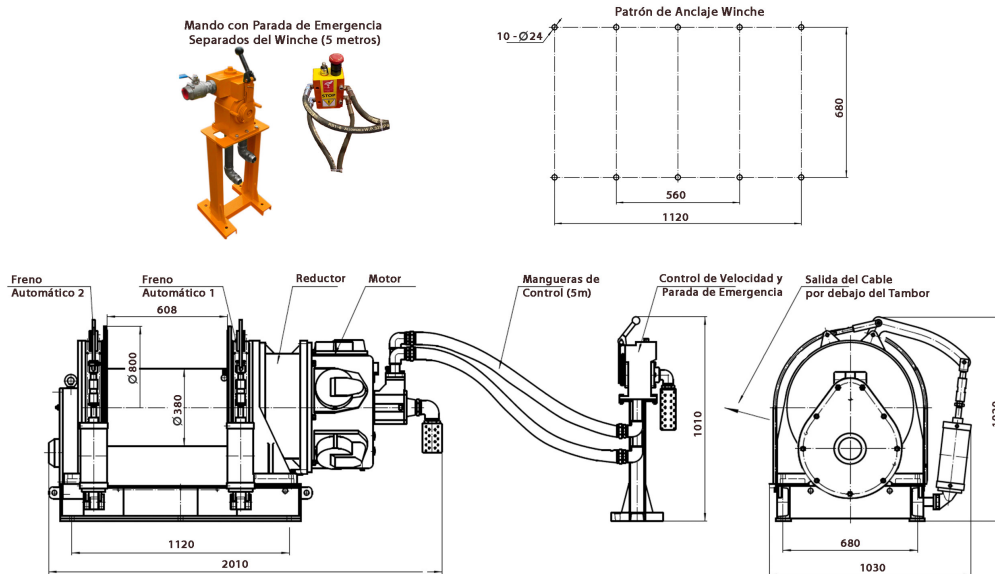
### Características Esenciales

- 3 Años de Garantía, Servicio y Atención al Cliente en Chile



### Especificaciones Técnicas

<b>Capacidad 1ª Capa</b>	44092 lb / 20000 kg	<b>Cable Recomendado</b>	ø 1 in (x 574 ft) / ø 26 mm (x 175 m)
<b>Velocidad /min</b>	25.2~52.4 ft / 7.8~16 m	<b>Humedad</b>	≤90%
<b>Numero de Velocidades</b>	Variable Speed	<b>Normas</b>	ASME B30.7/GB/T5359-2010/ANSI/EN 14492-1
<b>Control</b>	Lever Throttle / Palanca de Aceleración	<b>Garantía</b>	3 Year



## Peso & Dimensiones

**Peso Total** 5799 lbs / 2632 Kg

## Detalles del Empaque

**Paquete 1 Peso Neto** 3969 lbs / 1801 Kg

**Paquete 1 Ancho** 82 in / 208.28 cm

**Paquete 1 Peso Bruto** 5799 lbs / 2631 Kg

**Paquete 1 Altura** 64 in / 162.56 cm

**Paquete 1 Profundidad** 43 in / 109.22 cm

Referential Images / Imágenes Referenciales  
Specifications may change without notice / las especificaciones pueden cambiar sin previo aviso