



Winche Neumatico 12 Toneladas 2 Frenos

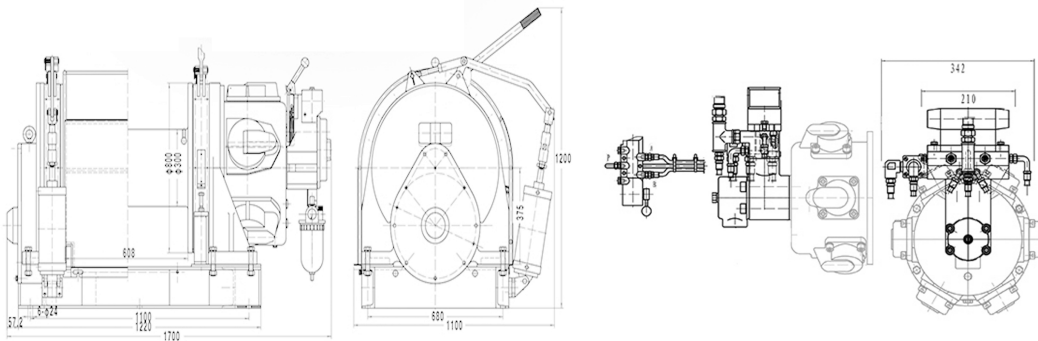
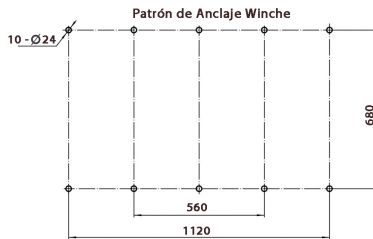
Características Esenciales

- 3 Años de Garantía, Servicio y Atención al Cliente en Chile

Especificaciones Técnicas

Capacidad 1ª Capa	26455 lb / 12000 kg	Consumo Aire	335 L/sec
Velocidad /min	40~80 ft/ 12~24 m	Cable Recomendado	ø 15/16 in (x 656 ft) / ø 24 mm (x 200 m)
Numero de Velocidades	Variable Speed	Humedad	≤90%
Clase de Servicio	H4/M5/2m/Class D	Temperatura	-20°C ~ 40°C
Potencia Motor	30 kW / 40 HP	Nivel de Ruido	95 db
Control	Lever Throttle / Palanca de Aceleración	Normas	ASME B30.7/GB/T5359-2010/ANSI/EN 14492-1
Presión Aire	0.8~1.0 Mpa	Garantía	3 Year

Mando con Parada de Emergencia Separados del Winche (5 metros)



Peso & Dimensiones

Peso Total 1874 lbs / 851 Kg

Detalles del Empaque

Paquete 1 Peso Neto 1653 lbs / 750 Kg

Paquete 1 Ancho 47 in / 119.38 cm

Paquete 1 Peso Bruto 1874 lbs / 850 Kg

Paquete 1 Altura 51 in / 129.54 cm

Paquete 1 Profundidad 39 in / 99.06 cm

Referential Images / Imágenes Referenciales
Specifications may change without notice / las especificaciones pueden cambiar sin previo aviso