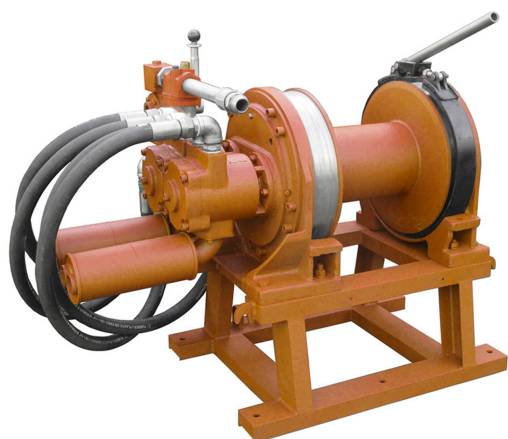


Winche Neumatico 1 Tonelada Alta Velocidad hasta 50 m/min

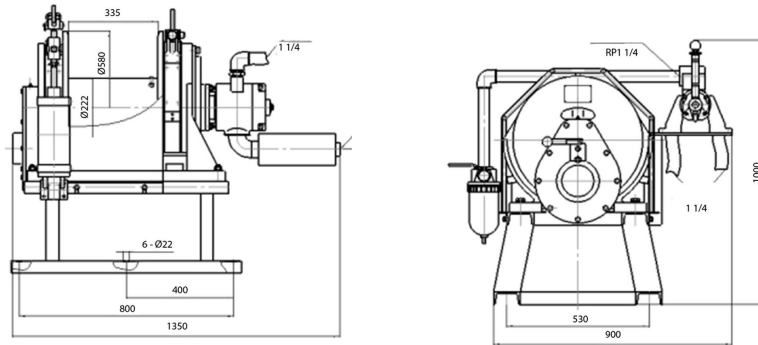
Características Esenciales

- 3 Años de Garantía, Servicio y Atención al Cliente en Chile



Especificaciones Técnicas

Capacidad 1ª Capa	2200 lb / 1000 kg	Consumo Aire	335 L/sec
Velocidad /min	114~164 ft / 35~50 m	Freno Tambor	1 Automatic Brake & 1 Manual Brake
Numero de Velocidades	Variable Speed	Cable Recomendado	ø 15/32 in (x 1312 ft) / ø12 mm (x 400 m)
Clase de Servicio	H4/M5/2m/Class D	Humedad	≤90%
Tipo de Motor	TMY18C Vane Air Motor x 2	Temperatura	-20°C ~ 40°C
Potencia Motor	22 kW 11 x 2	Nivel de Ruido	95 db
Control	Lever Throttle / Palanca de Aceleración	Normas	ASME B30.7/GB/T5359-2010/ANSI/EN 14492-1
Presión Aire	0.5-0.75 Mpa	Garantía	3 Year
Dimensión Entrada Aire	Rc 1 1/4		



Brake Type	Manual Band Brake + Auto Band Brake / Freno de Banda Manual + Freno de Banda Automatico
Tipo de Freno	Manual Band Brake + Auto Cylinder Brake / Freno de Banda Manual + Freno de Cilindro Automatico
Pneumatic Unit	FRL + Ball Valve / FRL + Valvula de Bola
Unidad Neumática	

Peso & Dimensiones

A Altura Total	1000 mm	Paquete 1 Peso Neto	1940 lbs / 880 Kg
BD ø Diámetro Tambor	222 mm	Paquete 1 Ancho	43 in / 109.22 cm
D Depth	900 mm	Paquete 1 Peso Bruto	2866 lbs / 1300 Kg
FD Diámetro Flange Tambor	580 mm	Paquete 1 Altura	47 in / 119.38 cm
W Ancho	1350 mm	Paquete 1 Profundidad	39 in / 99.06 cm
DL Ancho Tambor	335 mm		
Peso Total	2866 lbs / 1301 Kg		

Detalles del Empaque

Referential Images / Imágenes Referenciales
Specifications may change without notice / las especificaciones pueden cambiar sin previo aviso