



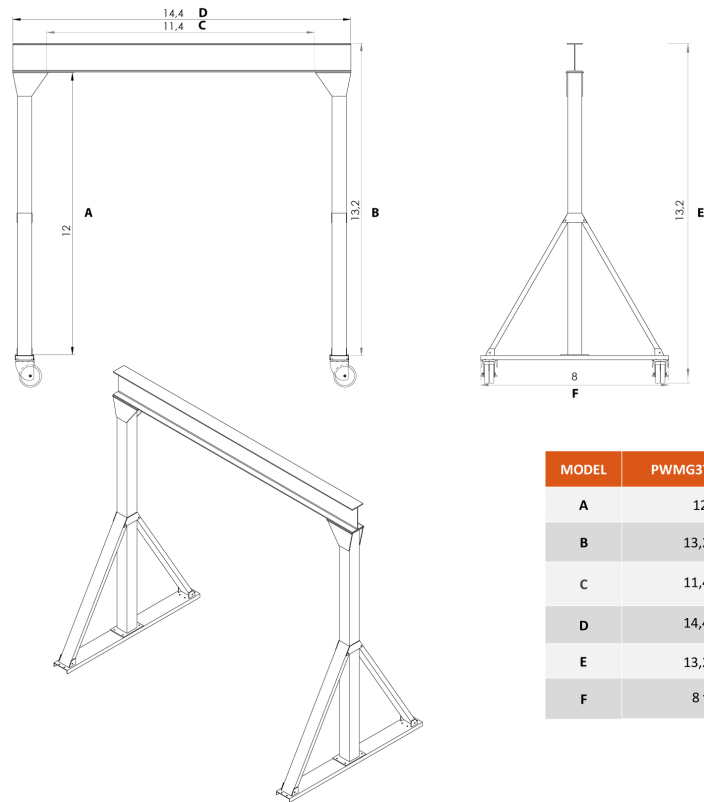
## 3 Ton Manual Gantry Crane 12 ft Height 12 ft Span MADE IN USA

### Características Esenciales

- 3 Años de Garantía, Servicio y Atención al Cliente en Chile

### Especificaciones Técnicas

Capacidad de Carga	3 ton	Material	Steel
Alto de Viga	12 in	Factor de Diseño	4:1
Overall SPAN	12 ft	Rango de ancho de la Viga	6.4 in
Clear SPAN	10 ft	Fabricado en	USA
HUB Altura Libre Bajo la Viga	11 ft	Garantía	3 Year



MODEL	PWMG3T-S12-H12
A	12 ft
B	13,2 ft
C	11,4 ft
D	14,4 ft
E	13,2 ft
F	8 ft

## Peso & Dimensiones

**Peso Total** 1162 lbs / 528 Kg

## Detalles del Empaque

**Paquete 1 Peso Neto** 968 lbs / 439 Kg

**Paquete 1 Ancho** 145 in / 368.3 cm

**Paquete 1 Peso Bruto** 1162 lbs / 527 Kg

**Paquete 1 Altura** 23 in / 58.42 cm

**Paquete 1 Profundidad** 39 in / 99.06 cm

Referential Images / Imágenes Referenciales  
Specifications may change without notice / las especificaciones pueden cambiar sin previo aviso