



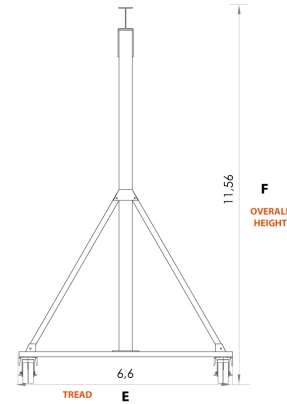
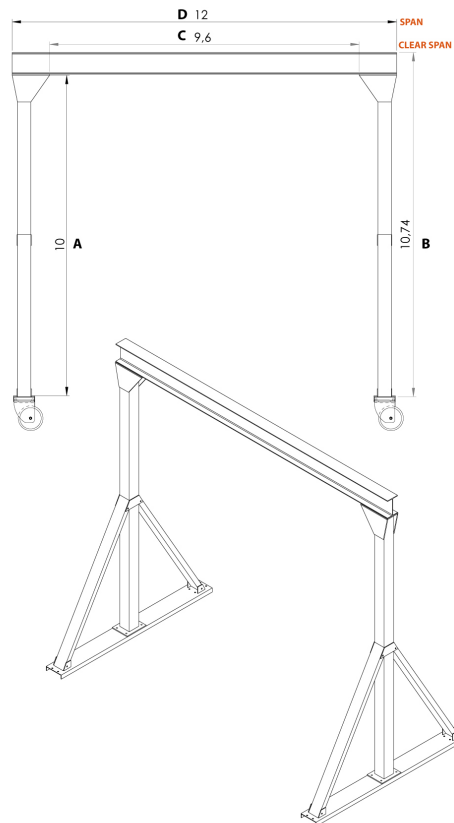
2 Ton Manual Gantry Crane 11 ft Height 12 ft Span MADE IN USA

Características Esenciales

- 3 Años de Garantía, Servicio y Atención al Cliente en Chile

Especificaciones Técnicas

Capacidad de Carga	2 ton	Material	Steel
Alto de Viga	8 in	Factor de Diseño	4:1
Overall SPAN	12 ft	Rango de ancho de la Viga	5.2 in
Clear SPAN	10 ft	Fabricado en	USA
HUB Altura Libre Bajo la Viga	10 ft	Garantía	3 Year



MODEL	PWMG2T-S12-H11
A	10 ft
B	10,74 ft
C	9,83
D	12 ft
E	6,6 ft
F	11,56 ft

Dimensions in ft

Peso & Dimensiones

Peso Total 815 lbs / 370 Kg

Detalles del Empaque

Paquete 1 Peso Neto 674 lbs / 306 Kg

Paquete 1 Ancho 145 in / 368.3 cm

Paquete 1 Peso Bruto 815 lbs / 370 Kg

Paquete 1 Altura 23 in / 58.42 cm

Paquete 1 Profundidad 31 in / 78.74 cm

Referential Images / Imágenes Referenciales
Specifications may change without notice / las especificaciones pueden cambiar sin previo aviso