



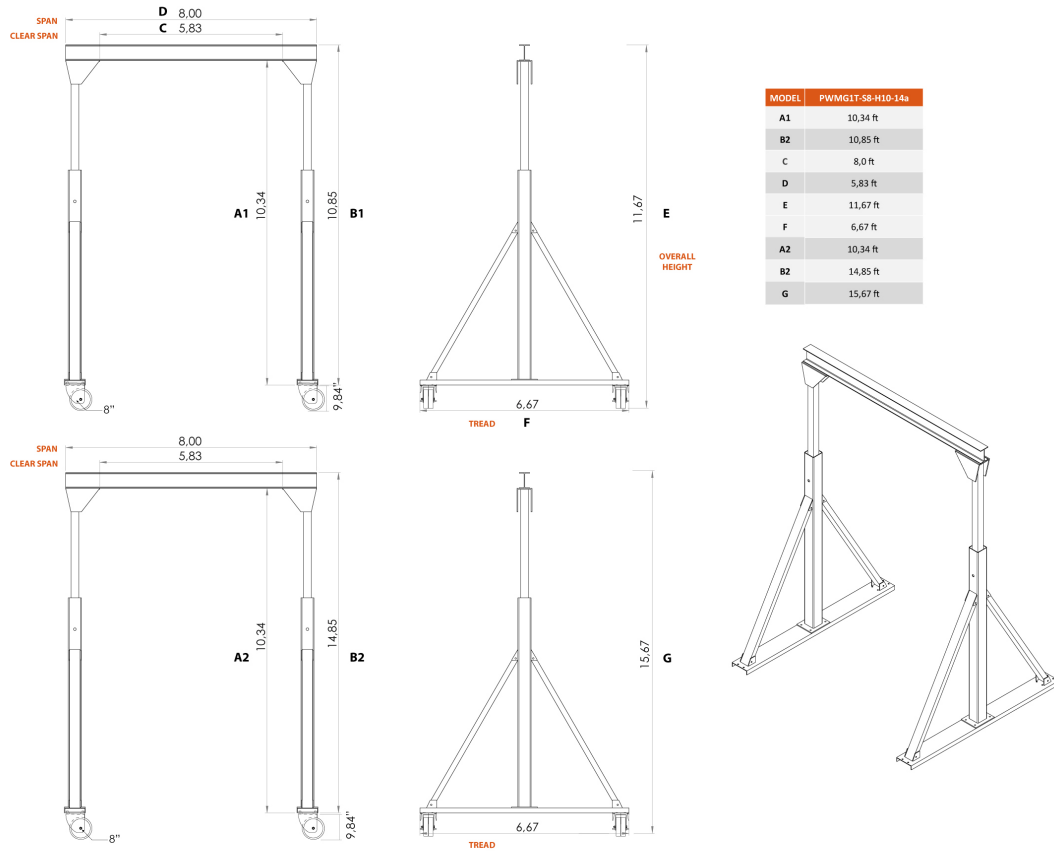
1 Ton Manual Gantry Crane 10 to 14 ft Height 8 ft Span MADE IN USA

Características Esenciales

- 3 Años de Garantía, Servicio y Atención al Cliente en Chile

Especificaciones Técnicas

Capacidad de Carga	1 ton	Material	Steel
Alto de Viga	6 in	Factor de Diseño	4:1
Overall SPAN	8 ft	Rango de ancho de la Viga	4 in
Clear SPAN	6 ft	Fabricado en	USA
HUB Altura Libre Bajo la Viga	10 to 13 ft	Garantía	3 Year



Referential Images / Imágenes Referenciales
 Specifications may change without notice / las especificaciones pueden cambiar sin previo aviso