



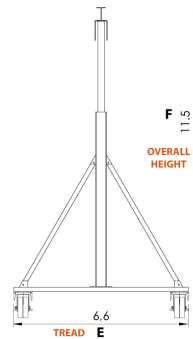
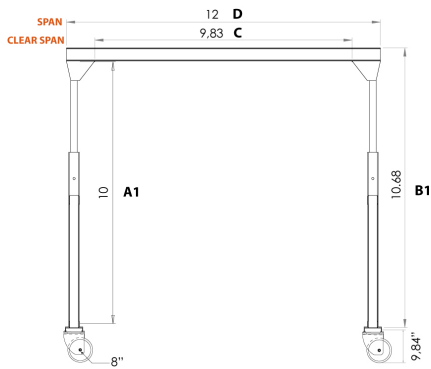
1 Ton Manual Gantry Crane 10~14 ft Height 12 ft Span MADE IN USA

Características Esenciales

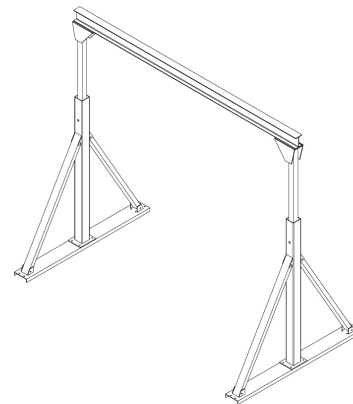
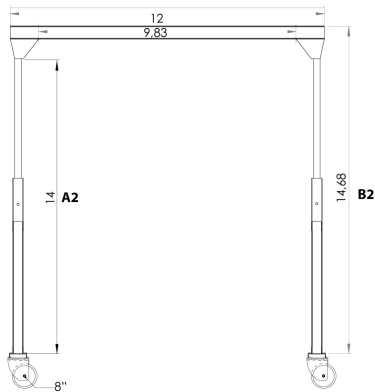
- 3 Años de Garantía, Servicio y Atención al Cliente en Chile

Especificaciones Técnicas

Capacidad de Carga	1 ton	Material	Steel
Alto de Viga	6 in	Factor de Diseño	4:1
Overall SPAN	12 ft	Rango de ancho de la Viga	4 in
Clear SPAN	10 ft	Fabricado en	USA
HUB Altura Libre Bajo la Viga	10 to 13 ft	Garantía	3 Year



MODEL	PWMG1T-S12-H10-14a
A1	10 ft
B1	10,68 ft
C	9,83
D	12 ft
E	6,6 ft
A2	14 ft
B2	14,68 ft
F	11,5ft
G	15,5 ft



Referential Images / Imágenes Referenciales
 Specifications may change without notice / las especificaciones pueden cambiar sin previo aviso